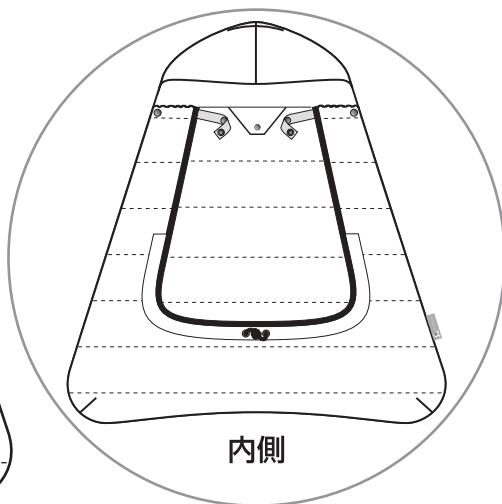


## ベビーカーに取り付ける時は

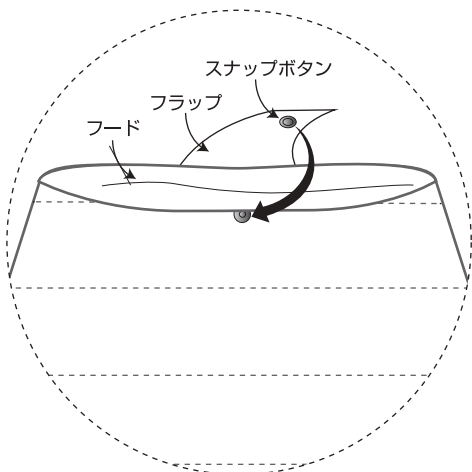
必ずフードを折りたたんで本体に固定してください。思わぬ事故の原因となります。

---

- ① フードを外側に折りたたみます。



- ② フードをフラップで巻き、スナップボタンで留め付けてください。



- ③ フードがしっかりと固定されていることをご確認ください。

