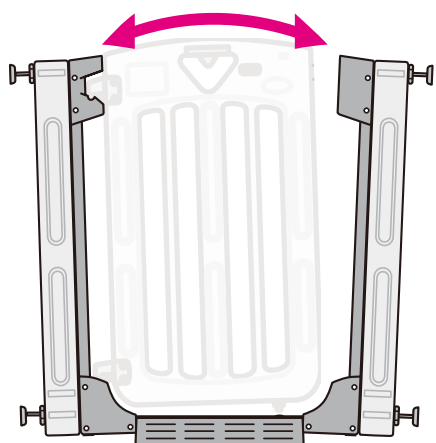
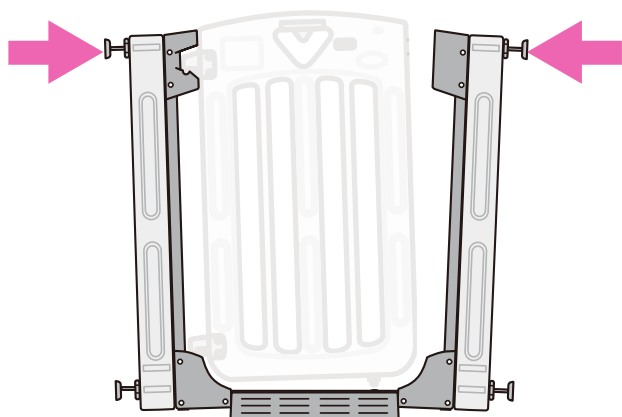


ベビーゲートをご購入のお客様へ

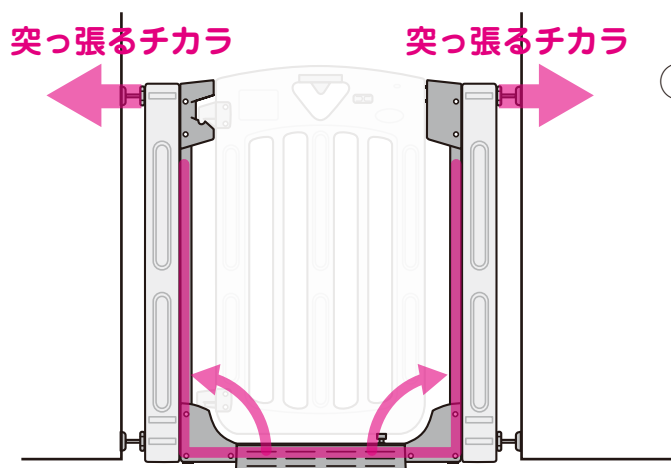
つっぱり式ベビーゲートの構造について



- ①ご購入後、梱包を解いたベビーゲートのフレームは、左の図のように上部が広がっています。このままでは扉をロックすることができませんが・・・



- ②間口に、ベビーゲートをフレームを押し縮めるように設置してください。



- ③すると、上部の開いていたフレームがバネのように突っ張り壁を押し出すことで、釘やネジを使わずに設置することができます。

注意事項

※ベビーゲートの設置の際、設置場所等の条件により、ネジ・釘を使用する必要がある場合がございます。ご了承ください。

●ベビーゲートを設置の際は、ご購入の製品に同封されている取扱説明書をよく読み、ご理解の上で正しく設置してください。