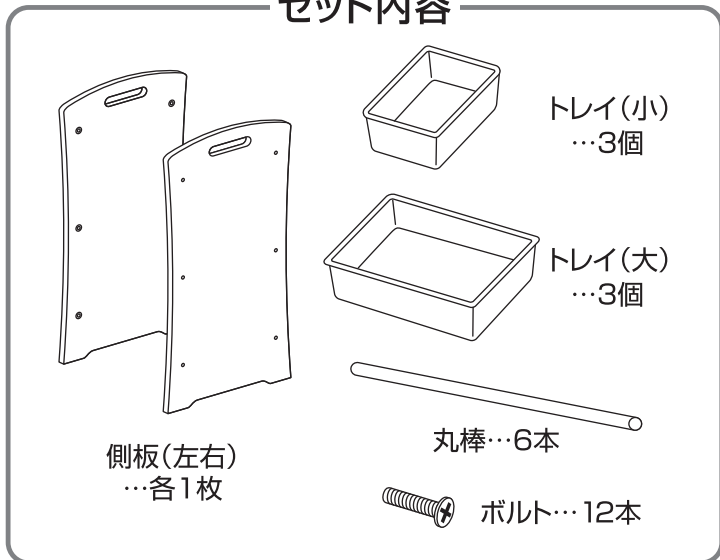


- このたびは「はらぺこあおむし おかたづけ大すき」をお買い上げいただき、誠にありがとうございます。
この「取扱説明書」をよくお読みのうえ、正しくお使いください。
- 取扱説明書は、ご使用になる方が、いつでもご覧になれる場所に大切に保管してください。

セット内容



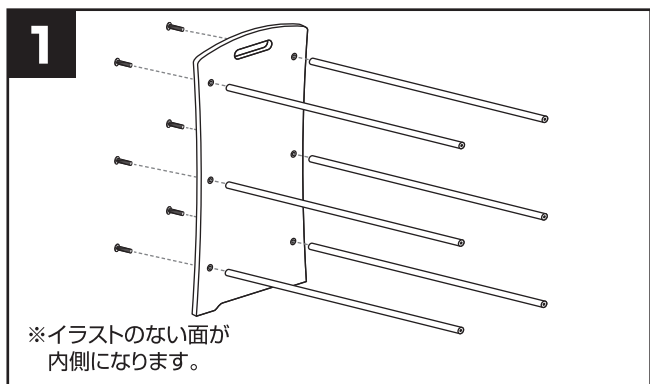
注意

- 本製品は、必ず取扱説明書の指示にしたがい、正しくご使用ください。
- 耐荷重(合計18kg以下)を守って正しくお使いください。
- 本製品には小さな部品が含まれています。誤飲をさけるため組み立て・設置は、必ず保護者の方が正しく行ってください。
- ご使用の際は、必ず保護者の監視のもと、危険な使い方をしないよう注意してください。
- 床面が水平ではない場所や、段差のある場所では使用しないでください。
- 床面の材質によっては本製品の設置により、床にキズが付く場合があります。
- ネジに緩みがないか定期的に点検してください。
- 開梱したあと、ただちに箱や袋をお子さまの手の届かないところに保管、または廃棄してください。
- 火気や熱源に近づけないでください。
- 本製品は屋内でのみご使用ください。
- 本製品に損傷が見られた場合はご使用を中止してください。

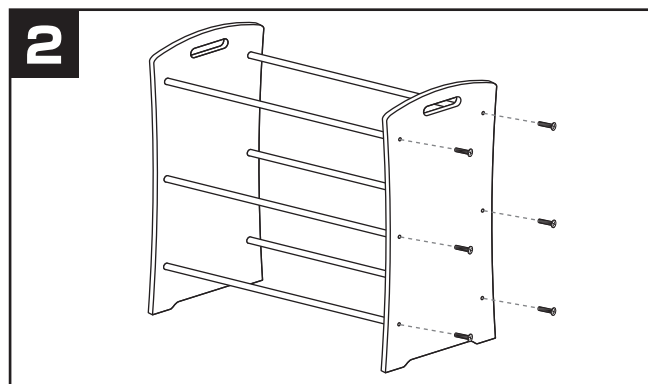
お手入れ方法

- 〈トレイ〉
- 汚れた場合、中性洗剤を使用して水洗いし、よく乾かしてください。
- 〈側板・パイプ〉
- 固く絞った布を使って汚れを拭き取り、よく乾かしてください。
 - 洗剤を使用する場合には中性洗剤を使用し、洗剤をきれいに拭き取ってください。
 - 研磨剤や漂白成分の入ったものは使用しないでください。

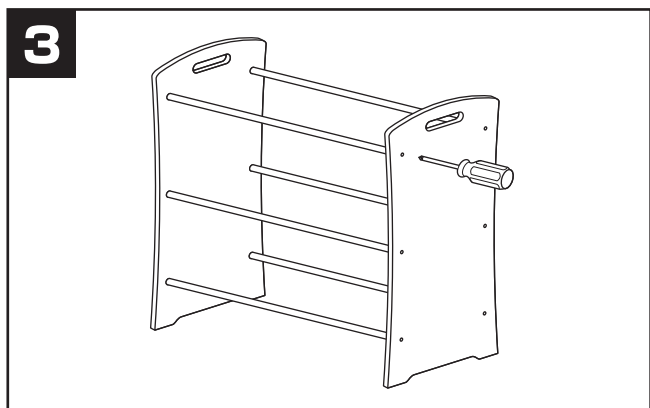
組み立て方 ※プラスドライバーをご用意ください。



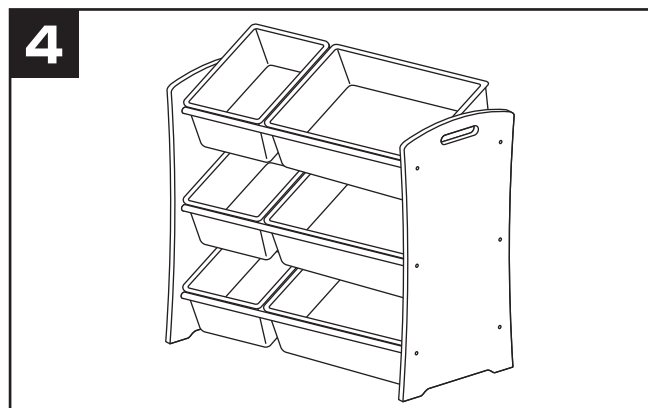
1 片側の側板にすべての丸棒をボルトで仮留めします。



2 反対側の側板もボルトで仮留めします。



3 仮留めにしていたすべてのボルトをしっかりと締めて固定します。



4 大小のトレイを丸棒にのせて完成です。