

みんなであでかけ!

# ママつれてって!



ベビーカーのフレーム幅  
32.5~43cmまで

ベビーカーのフレーム径  
直径17~27mmまで

このたびはママつれてって 静音をお買い上げいただき、誠にありがとうございます。この「取扱説明書」をよくお読みのうえ正しくお使いください。また、組み立てる前に部品がすべてそろっているか確認してください。お読みになったあとの取扱説明書は、いつでもご覧になれる場所に大切に保管してください。

- サイズ(ボード):幅44×高さ16.5×奥行22cm
- 重量:約2.3kg
- 材質(本体)ポリプロピレン(車輪)ナイロン、非フタル酸PVC(接続部)スチール、ナイロン
- 生産国:中国 ■生産物賠償責任保険つき

対象年齢 1歳半頃~体重30kgまで(1人用)

**ご使用上の注意** ケガなどを防ぎ、安全にお使いいただくために、必ずお守りください。



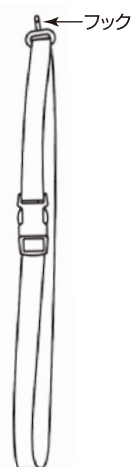
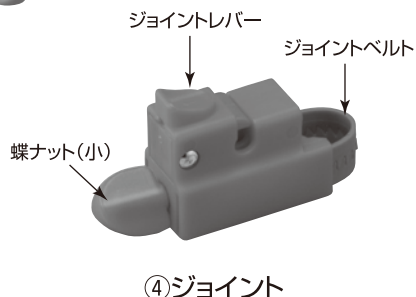
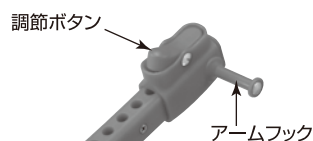
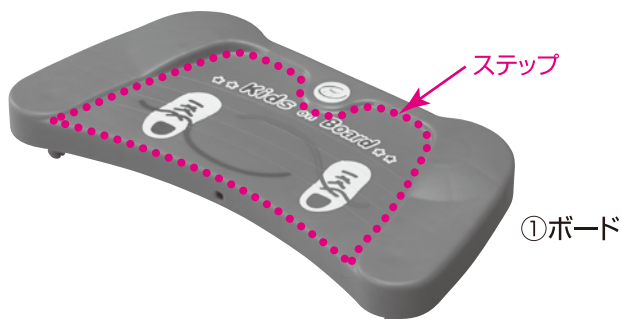
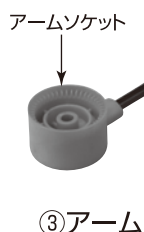
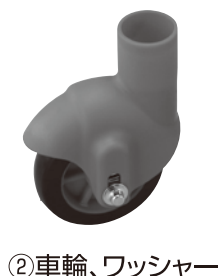
ご使用前に、必ずアームやジョイントにゆるみやガタつきがないか、各部のネジを確認し、ゆるみのある場合はしっかりと締め直してください。

- ①本製品は年齢が1歳半以上で体重30kg以下の乳幼児1人用に作られています。同時に2人以上のお子様を絶対に乗せないでください。
  - ②本製品を確実に固定できないベビーカーには、絶対に取付けないでください。
  - ③本製品にゆがみや変形、破損などがある場合は絶対に使用しないでください。また、本製品を絶対に改造しないでください。
  - ④お子様がボードに乗り降りする時も立っている時も、ベビーカーが傾いたりしない様、大人の方が両手で支えてください。
  - ⑤必ずお子様をボードの中央に両足で立たせ、ベビーカーのハンドルを両手でしっかり握らせてください。また、ボードの上で遊んだり飛び跳ねたり暴れたりさせないでください。
  - ⑥絶対にお子様をボードのステップ部以外には乗せないでください。
  - ⑦急な坂道やでこぼこ道、段差のある場所では、絶対にお子様を乗せないでください。
- 本製品の取付けは取扱説明書に従い、保護者の方が正しく取付け、必ず保護者のもとでご使用ください。
  - 組み立ては必ず保護者の方が行い、小さな部品はお子さまの手の届かないところに保管してください。また、ビニール袋等の包装材は開梱後ただちに廃棄してください。
  - 本製品の取付け部品などが破損した場合は、すぐにご使用を中止してください。
  - 取扱説明書は商品の一部です。必要な時にすぐ読めるように、必ず大切に保管してください。

### 各部の名称

#### <セット内容>

- ①ボード(1台)
- ②車輪(3個)
- ③アーム(2本)
- ④ジョイント(2個)
- ⑤収納用ベルト(1本)
- ⑥ワッシャー(大/車輪用:3個)  
// (小/アーム用:2個)
- ⑦取扱説明書(本書)



## 取り付けの前に

ベビーカーのサイズと形状をご確認ください。

### 取り付け可能なベビーカー

※ベビーカーの形状・支柱の形状によっては、取り付けられない場合があります。



## 組み立て方

### 1.車輪3個をボードに取り付けます

- ①ボードの裏にある車輪軸受け3カ所にワッシャーをセットします。
- ②車輪の軸をカチッと音がするまで差し込んでください。(図1)  
※車輪は一度差し込むと、脱落防止のため、外れにくくなっています。



車輪とボードの摩さつを防ぐため、「ワッシャー」を必ず装着してください。

はめこみ部は強度保持のため、硬めに作られております。特に冬場など気温の低い環境では、樹脂が硬化し入りにくくなる場合がございます。車輪が取り付けにくい際は、はめこみ部分(車輪軸受け)をドライヤー等で数十秒程度温めてから取り付けていただきますと入りやすくなりますのでお試しください。

※温める際は、やけど等に十分ご注意ください。作業してください。  
※直接、火にかけないでください。やけどや火災の原因となり非常に危険です。  
※その他不明な点がございましたら、日本育児までご連絡ください。

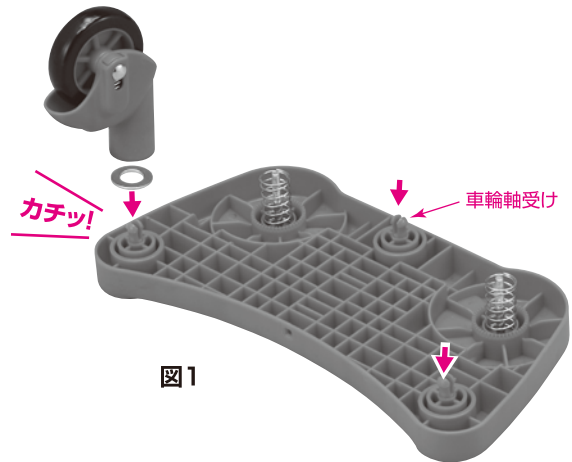


図1

### 2.アーム2本をボードに仮止めします

- ①アームフックが外向きになるように、アームソケットの穴をアーム軸ボルト(2カ所)に通してはめ込みます。(図2)
- ②ワッシャー(小)をアーム軸ボルトに装着して、蝶ナット(大)で軽く締めて、アームが回転する状態で仮止めしてください。(図2)



ベビーカーによっては、アームフックを外向きに取付けるとベビーカーの一部に当たり、正しく取り付けができない場合があります。その際は、アームの左右を入れ替えてアームフックが内向きになるように取り付けてください。

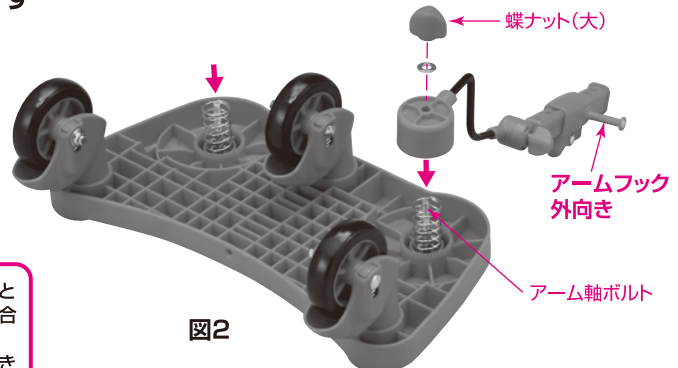


図2

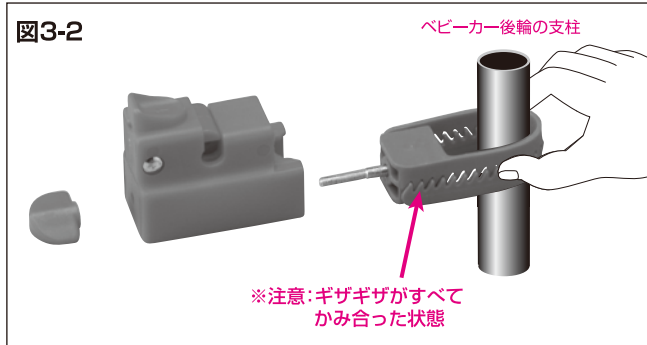
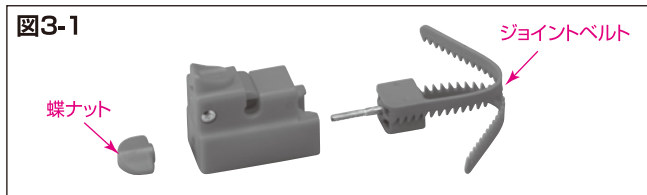
### 3. ジョイント2個をベビーカーに取り付けます

① ジョイントの蝶ナットをゆるめて、ジョイントベルト部分を取り外します。(図3-1)

② ジョイントベルトを、ベビーカー後輪の支柱に巻き付けた状態でジョイントに差し込み、蝶ナットで仮止めしてください。

(図3-2)

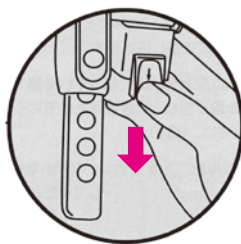
注意: ベルトのすべてのギザギザがかみ合った状態でジョイントに差し込んでください。



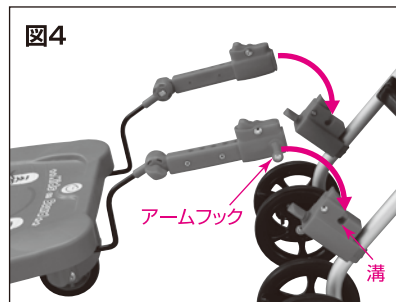
### 4. ボードをジョイントに取り付けます

① アームのすべての蝶ナットをゆるめて、角度が自在に変えられるようにしておきます。

② 左右のアームフックを、取り付けたジョイントの溝にはめ込みます。(図4)



ジョイントレバーを矢印方向へ引くと溝が開きます。



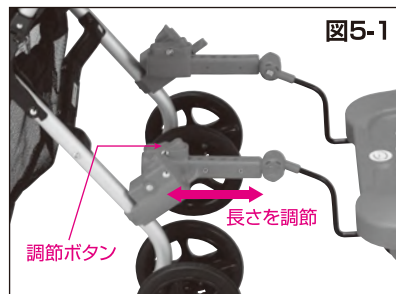
### 5. アームの長さでジョイントの高さを調節します

① 調節ボタンを押しながら、カチッと音がする所で穴の位置を決め、アームの長さを調節してください。(図5-1)

**注意** アームの長さは、お子様がボードに立った時、ベビーカーのハンドルを両手でしっかり握れる位置に調節してください。

**警告** 必ず左右のアームを同じ長さにしてください。また、ボタンが固定されているか確認してください。固定されていないとボードが不安定になり大変危険です。

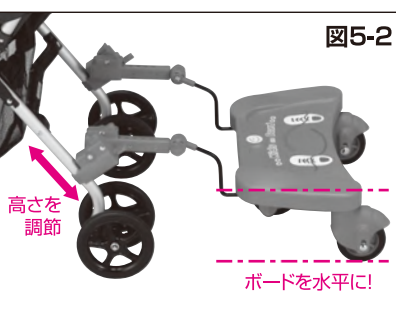
**注意** アームが車輪に当たらないように調節してください。



② ボードが水平になり、3輪とも接地するよう、ジョイントの高さを調節してください。(図5-2)

**警告** 必ず左右のジョイントの高さを合わせてください。ジョイントの高さが違うとアームがしっかりと固定できず大変危険です。

**注意** ジョイントの高さ調節幅が小さく、ボードが水平にならない場合は、ジョイントの角度を調節する必要があります。(次ページ6アームのヒンジ角度調節参照)

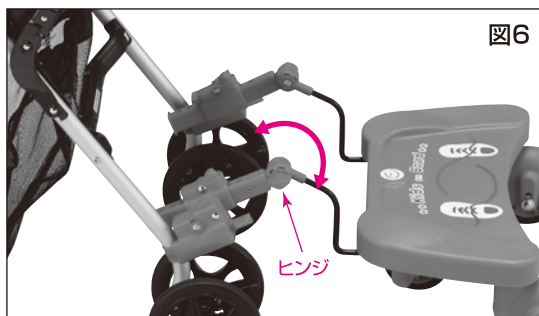


## 6.アームのヒンジ角度を調節します。

ボードが水平で、3輪がすべて接地するように、下記の要領でアームのヒンジ角度を調節してください。

- ①ヒンジの蝶ナットをゆるめて、ボードが水平になるように、アームのヒンジ角度を調節してください。(図6)
- ②ヒンジ角度の調節が終わったらヒンジの蝶ナットを固定してください。

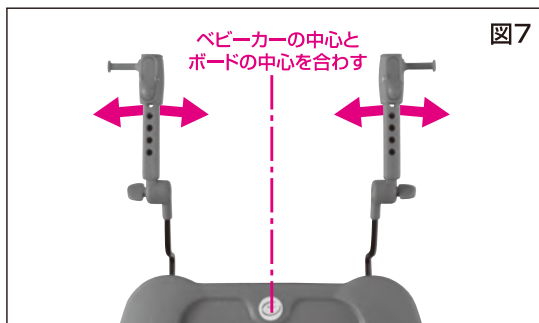
注意:ヒンジは、左右とも必ず、同じ角度に調節してください。



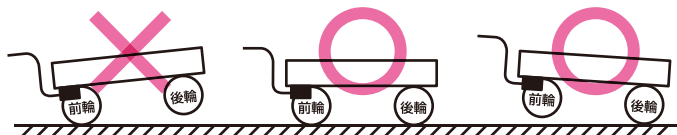
## 7.最後にすべてネジをしっかりと締めて固定してください。

- ①アームの長さ、ジョイントの高さ、アームのヒンジ角度の調節が終わったら、ジョイント、すべての蝶ナットを固定してください。
- ②最後にボード裏のアームソケットの蝶ナットをしっかりと固定してください。

注意:必ずアームは左右同じ角度にし、ベビーカーとボードの中心がそろうようにしてください。(図7)



ボードが前傾した状態で使用すると走行が不安定になり大変危険です。必ず右図のように、ボードが水平か、若干後傾した状態でご使用ください。



## ボードを使用しない時

一時的にベビーカーに引っ掛けて吊り下げることができます。

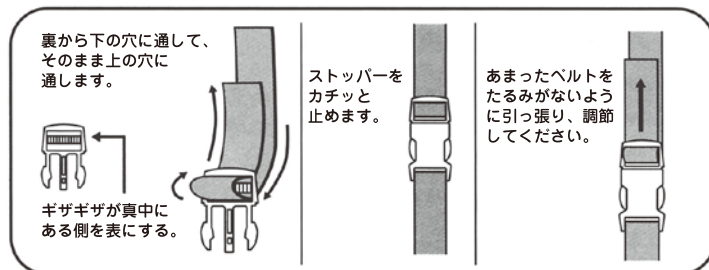
※ボードの取り付け位置や角度によっては吊り下げられません。そんな場合は、無理に吊り下げずにボードを取り外して保管してください。



- ①ボードの正面中央の穴にベルトのフックを引っ掛けます。
- ②左の写真のようにベビーカーのハンドルにベルトを通してください。
- ③ボードおろす場合は、ベルトを引っ張らずに、フック部を外してください。

### ベルトの長さを調節する

引っ掛ける場所により、ベルトを適当な長さに調節してください。



注意:ベビーカーを折りたたむ時は、ジョイントから本体を取り外してください。また、折りたたむ時に、ジョイントを取り外さなくてはならない場合もあります。ご了承ください。



ボードがしっかりと吊り下がっているか必ず確認してください。



ベビーカーにお子様に乗っていない状態でボードを吊り下げると、バランスをくずしベビーカーが転倒する場合があります。十分にご注意ください。

## お手入れの仕方

泥などの汚れをやわらかいスポンジで水洗いし、水分をよくふきとってください。

この商品は細心の注意をもとに製造されておりますが、  
万が一商品に欠陥があった場合は、ただちに使用を中止し当社までご連絡ください。

## 保証について

- この商品は保証書付きです。
- 保証書は(株)日本育児または、販売店で所定事項を記入してお渡しいたしますので、記載内容をご確認いただき、大切に保管してください。
- 保証期間は、お買い上げの日から1年間です。なお、保証期間中でも有料になることがありますので、保証書をよくお読みください。  
保証期間経過後の修理については、(株)日本育児または販売店にご相談ください。修理によって機能維持できる場合は、お客様の要望により有料修理いたします。
- 中古市場で購入したものの、もしくは未使用でない譲渡品は、保証対象外になります。

## 生産物賠償責任保険について

当社はママつれてって!静音を安心してお使いいただけるように、品質については細心の配慮をいたしております。この取扱説明書にしたがって正しく取り付け、正しい方法でお使いになったにもかかわらず、製品の欠陥によりお子様の身体に損害をおかけした場合は、その損害を補償するために、保険会社と「生産物賠償責任保険」の契約を結んでおります。事故が発生した場合は、ただちに当社までご連絡ください。

- ご注意:この制度は、障害などの身体的な損害のみ補償するもので、製品の品質について補償するものではありません。

## 保証書

本製品は当社の厳密な品質検査に合格したものであり、その品質を保証いたします。お買い上げ日より1年以内に取扱説明書の注意書にしたがって、正常な使用状態で使用して故障した場合には、下記の保証規定により無償修理いたします。

## 保証規定

- 1.保証期間はお買い上げ日より1年間です。
- 2.修理は当社、またはお買い上げの販売店にて受け付けます。
- 3.修理の際は必ず保証書をご提示下さい。ご提示のない場合は有料となります。
- 4.次のような場合には保証対象外となり、保証期間内でも有料となります。
  - 使用法の誤り、または乱用による故障。
  - 不当な修理、改造、分解掃除等による故障。
  - 天災、火災による故障及び損傷。
  - タイヤなど、消耗部品の摩耗および劣化。
- 5.お買い上げ年月日、お客様の氏名、住所、販売店名のご記入がない場合、又はそれらを訂正した場合は無効となります。
- 6.保証対象外の修理品の運賃等、諸掛り費用はお客様にてご負担願います。
- 7.本保証書は再発行致しません。大切に保存して下さい。
- 8.本保証書は日本国内においてのみ有効です。

品名	ママつれてって! 静音	保証期間	1年		
お買い上げ日	年 月 日			住所	
お客様	ご住所	見 本			販売店名
	ご芳名				TEL
		様			

本製品に関するご意見・ご質問がございましたら、下記連絡先までお問い合わせください。

輸入発売元

株式会社 **日本育児** 本社 〒541-0059 大阪市中央区博労町3-6-1 御堂筋エスジービル 3F TEL.06-6251-7420  
東京営業所 〒105-1103 東京都港区浜松町2-1-15 芝パークビル 5F TEL.03-5733-5252

<http://www.nihonikuji.co.jp>