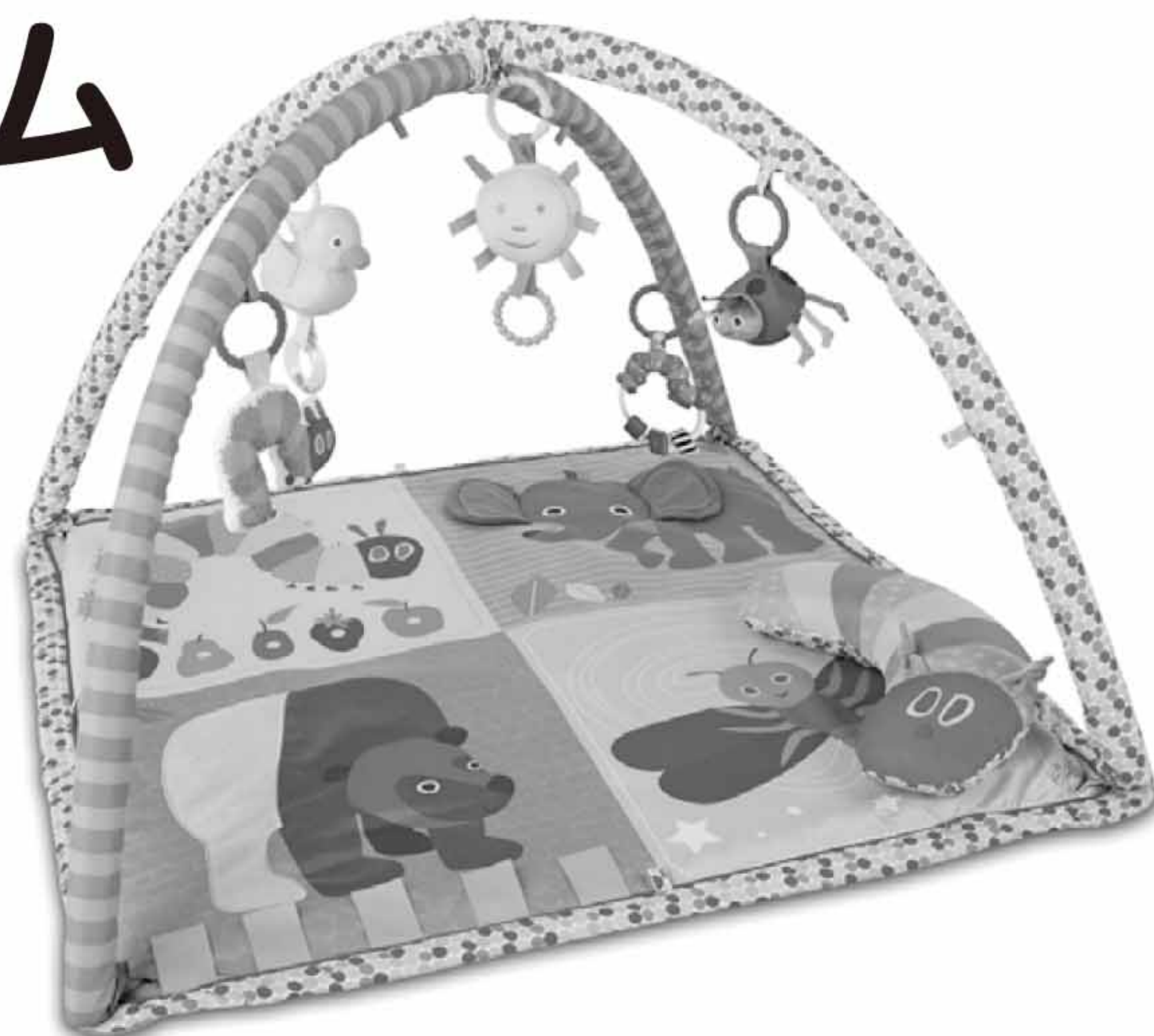


はらぺこあおむし™ アクティビティプレイジム

取扱説明書

大切に保管してください



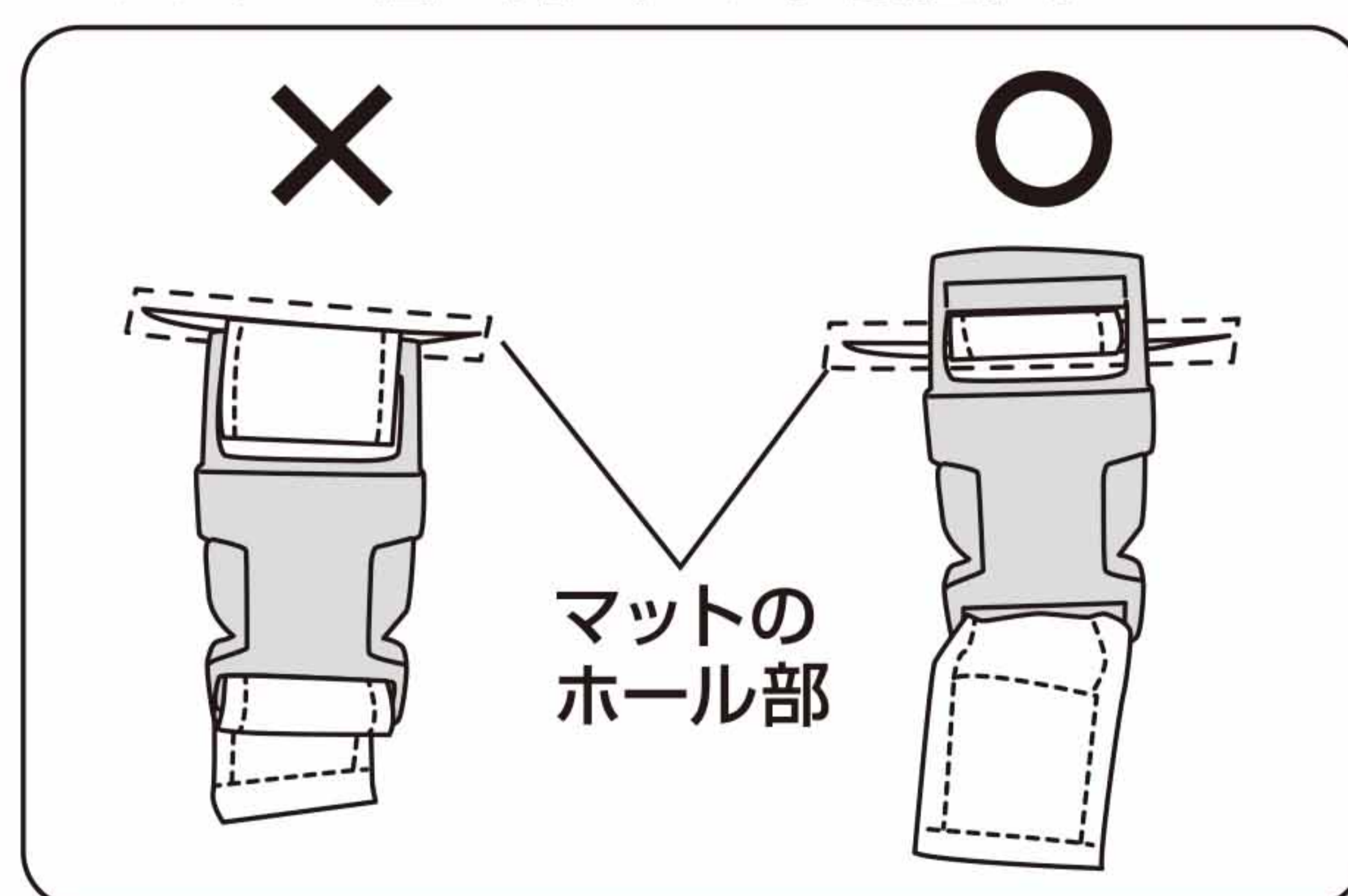
注意

- ・大人の方が組立ててください。
- ・梱包材は全て開封後ただちに破棄するか、お子さまの手の届かない所に保管してください。
- ・組み立てや折りたたみは十分にマットを広げられるスペースで大人の方が行ってください。
- ・アーチは勢いよく広がりますので十分ご注意ください。
- ・絶対にお子さまを乗せたマットの上で作業しないでください。また、人や障害物が近くにいることを確認してください。アーチがはねてあたる危険です。

○組み立て方&遊び方

1. マットを広げ、アーチがマットの上でクロスする様にし、アーチの端をマットの角にあるホールに表から通し、マット裏のバックルに留めます。この時、ホールにバックルが引っかかるように留めて固定してください。(右図参照)

バックルの留め方 (マット裏面図)



2. アーチの交差部分が布の面ファスナーで留められていることを確認してください。おもちゃに付いているリングをアーチやマットのループに取り付けます。
3. アーチは取り外すことができます。マットと接続しているバックルを外してアーチを取り外します。この時、アーチは勢いよく外れる場合がありますのでご注意ください。
4. おもちゃはリング部分をマットに取り付けたり、外して持ち運んだりできます。

○お手入方法

・アーチ、おもちゃ：汚れは湿らせた布で拭き取ってください。

・マット、あおむしのピロー



・低温の水を使用し、手洗いしてください。

・乾燥機は使用しないでください。

・移染の恐れがありますので、他の物と一緒に洗わないでください。

・漂白剤の使用はできません。

・アイロンがけ、ドライクリーニングはできません。

※お子さまの電池誤飲防止の為、製品の電池交換はできない仕様になっています。

⚠️ お子さまの安全のために

- 本製品の分解や改造は決して行わないでください。
- 使用中はお子さまから目を離さないでください。
- 梱包材は全て開封後、ただちに破棄するか、お子さまの手の届かない所に保管してください。
- 安全のため、破損・変形した場合は使用しないでください。
- 火気や熱源に近づけないでください。
- アーチはマットから外した状態でお子さまに持たせないでください。
- お子さまがアーチに寄りかかったり、アーチを支えにして立ち上がったたりさせないでください。
- 高い場所や傾斜のある所、またベビーベッド・サークル内では使用しないでください。
- 長時間の睡眠やお昼寝には適していません。

特別付録

バス・ソフトブック



お風呂の中でも読めるソフトブック！
たのしく遊びながら、数字や色をおぼえます。

- 使用後は、水分を良くきって風通しの良い場所で乾かしてください。

■サイズ：(マット)約 幅86×奥行86cm、(アーチ取り付け時)約 高さ58cm

■重量：約 0.7kg

■材質：ポリエステル、ABS樹脂、ポリプロピレン、EVA(バスブック)、非フタル酸PVC(キャリーバッグ)

■Made in China

※製品の仕様は改善等のため予告無く変更される場合があります。



輸入発売元
株式会社

日本育児

<https://www.nihonikuji.co.jp>

本社 〒541-0059 大阪市中央区博労町3-6-1 TEL.06-6251-7420

東京営業所 〒103-0025 東京都中央区日本橋茅場町2-3-6 TEL.03-6231-0926