

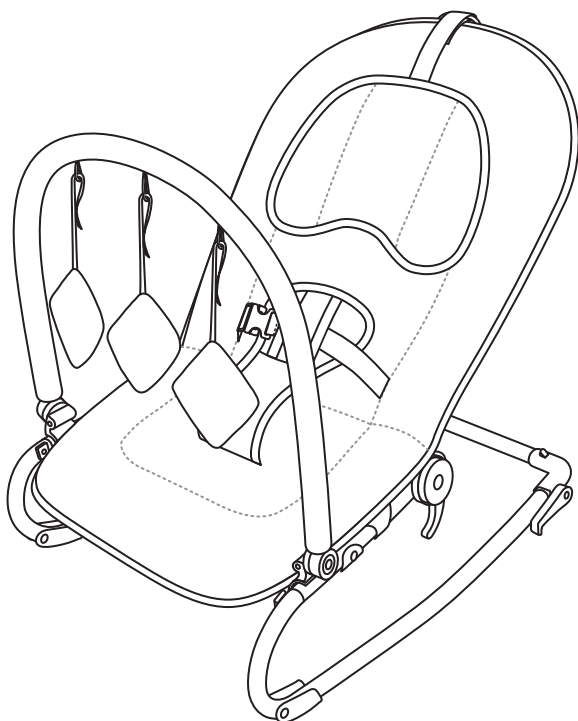
ムーミンベビー リクライニングバウンサー

対象年齢
新生児～
体重9kg
まで

取扱説明書

保証書付

- このたびは「ムーミンベビー リクライニングバウンサー」をお買い上げいただき、誠にありがとうございます。この「取扱説明書」をよくお読みのうえ、正しくお使いください。また、組み立てる前に部品がすべてそろっていることを確認してください。
- 取扱説明書は、お使いになる方がいつでもご覧になれる場所に大切に保管してください。



©Moomin Characters™

安全のため必ずお守りください

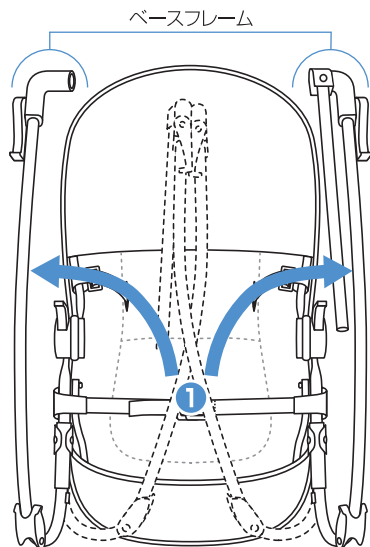
安全に使用していただくための重要な項目ですので必ずお読みください。

ご使用上の注意

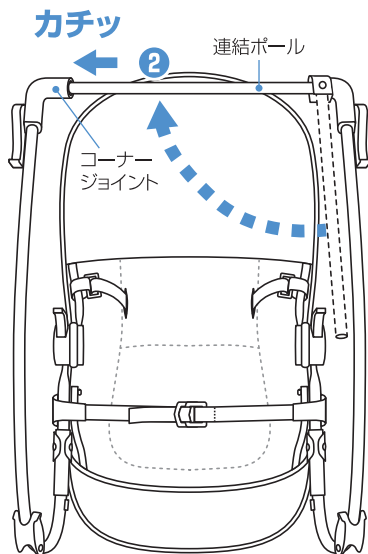
- 本製品は、必ず取扱説明書の指示にしたがい、正しくご使用ください。
- ご使用いただけるお子さまの体重は約9kgまでです。
- 首がすわっていないお子さまは、必ず背もたれを最も倒した状態でご使用ください。
- お子さまが補助なしでお座りができるようになったら、ご使用を中止してください。
- 本製品の組み立ては、必ず保護者の方が正しく行なってください。
- 必ず保護者の監視のもとで使用し、お子さまを一人で放置しないでください。
- 各部のロックがしっかり固定され、組み立てが確実にできていることを確認してからご使用ください。
- 安全のため、ご使用中は必ずハーネスベルトを装着してください。
- 本製品は1人用です。同時に複数のお子さまを乗せないでください。
- お子さまを乗せた状態で持ち運んだり、リクライニングの操作をしないでください。
- トイバーを持って本体を移動しないでください。トイバーは外れやすく大変危険です。
- 長時間の揺動はおやめください。また、本製品は長時間の睡眠には適していません。
- 傾斜や段差のない平らな床面で使用し、机の上などの高いところでは絶対に使用しないでください。
- 表面が柔らかな素材のもの（ベッドやソファ、クッションなど）の上で使用しないでください。バウンサーが転倒した際、窒息の恐れがあり危険です。
- 窒息の危険を避けるため、お子さまの近くにおしゃぶりのストラップや衣類の紐などがないようにしてください。
- 紐などがお子さまに巻きつく恐れがありますので、ブラインドやカーテンのそばで本製品を使用しないでください。
- 床面の材質によっては本製品の使用により、キズが付く場合があります。ご注意ください。
- 暖房器具や火気の近く、また直射日光の当たる場所では使用・保管しないでください。変形や破損・やけどの原因となる恐れがあります。
- 本製品を折りたたむとき、手や指を挟まないようにご注意ください。
- ご使用にならない付属品などは、お子さまの手の届かないところに保管してください。
- 破損の原因となる為、鋭利な物は近づけないでください。
- 転倒の恐れがありますので、他の幼児が外から力をかけたりしないようにご注意ください。
- 破損の恐れがありますので、踏み台や遊具等のように、用途外の使用はしないでください。
- 開梱後、箱や袋はただちに廃棄するか、お子さまの手の届かないところに保管してください。
- 本製品に損傷が見られた場合は、ただちにご使用を中止してください。

フレームの組み立て方

※組み立ては平らな床面で行なってください。

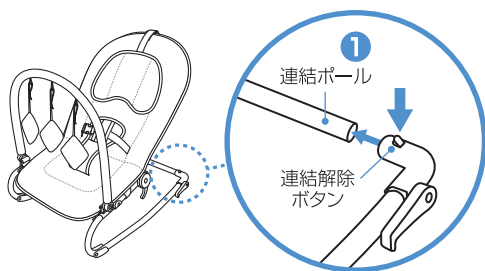


① たたまれているベースフレームを広げます。



② 連結ポールを広げ、コーナージョイントに「カチッ」と音がするまで差し込みます。
※連結ポールが抜けない事を確認してください。

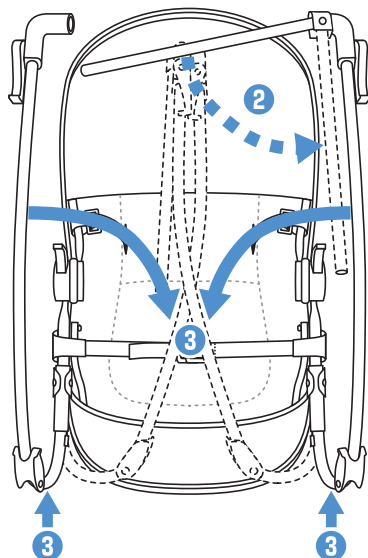
フレームの折りたたみ方



① コーナージョイントの連結解除ボタンを押してロックを解除し、連結ポールをジョイントから抜きます。

② 連結ポールを折りたたみます。

③ ベースフレームを押し込みながら折りたたみます。※片方ずつ折りたたんでください。



ヘッドサポートとトイバーの取り付け方

ヘッドサポート

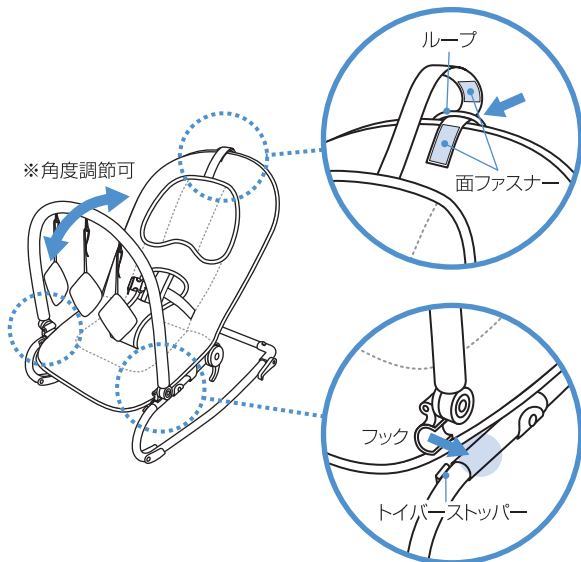
図のようにヘッドサポートのベルトを背もたれ最上部のループに通し、面ファスナーを留めます。

トイバー

トイバー両端のフックを、トイバー止のすぐ後ろのベースフレームにしっかりとはめ込みます。

警告

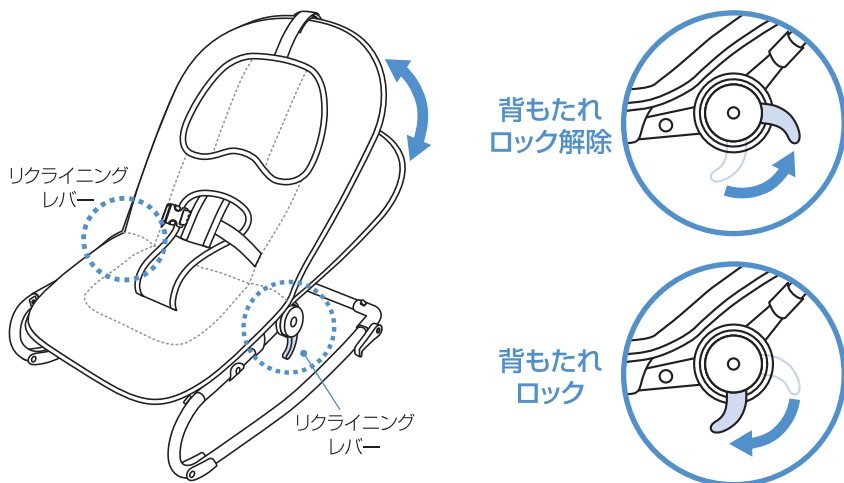
トイバーを持って本体を移動しないでください。トイバーは外れやすく大変危険です。



背もたれのリクライニング方法

左右のリクライニングレバーを図のように上げてロック解除し、背もたれの角度を調節してください。

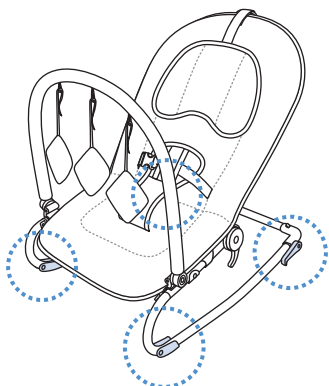
※調節後は、必ずリクライニングレバーを下げて、背もたれをロックしてください。



警告

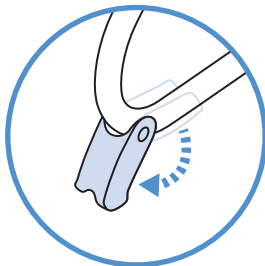
- お子さまを乗せた状態で、リクライニング操作をしないでください。
- お子さまを乗せる前に、背もたれがロックされていることを、必ず確認してください。
- 首が据わっていないお子さまは、必ず背もたれを最も倒した状態でご使用ください。

ストッパーの使い方

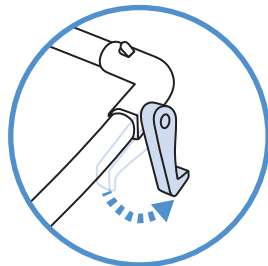


左右フレームの前後のストッパーを図のように立てると、ロッキング(揺らし)を止めることができます。

ストッパー(前)

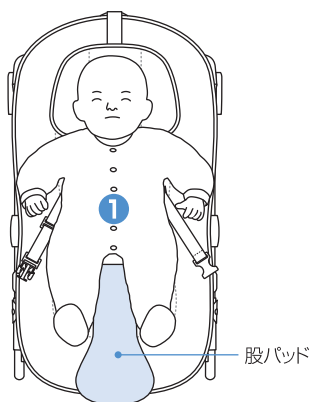


ストッパー(後)



ハーネスの装着方法

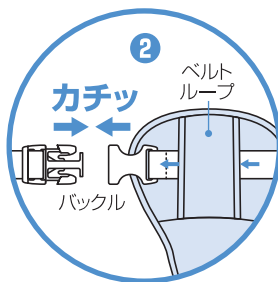
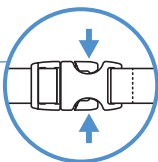
※ご使用中は必ずハーネスを装着してください。



- 1 ハーネスのバックルを外し、股パッドをまたぐようにお子さまをシートに乗せます。

バックルの外し方

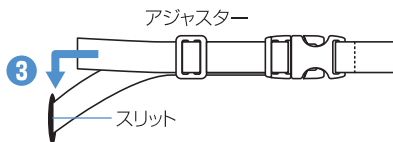
矢印の所を押して外してください。



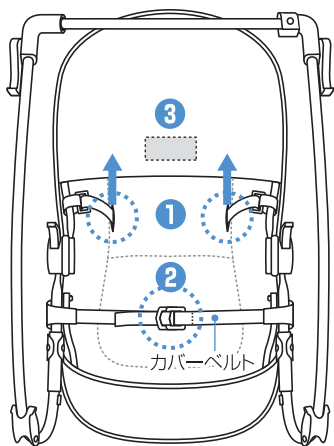
- 2 股パッドを起こし、股パッドのベルトループにハーネスベルトを通してバックルをカチッと差し込みます。

※バックルが外れないことを確認してください。

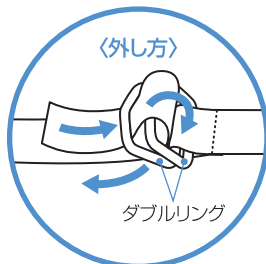
- 3 ベルトにたるみが無いよう、アジャスターで長さを調節し、余ったベルトは座面のスリットからシートの中へ出してください。



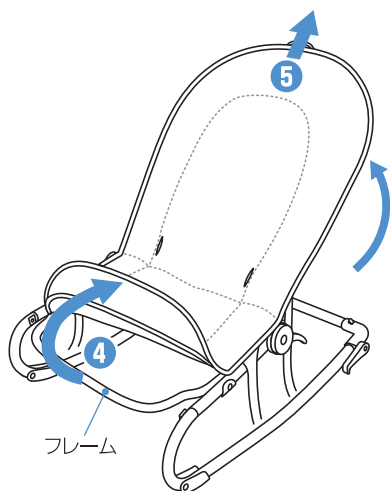
シートカバーの取り外し方



- ①ハーネスのバックルを外し、ハーネスベルトをシート背面側から引き抜きます。
- ②カバーベルトをダブルリングから外します。



- ③シートカバーの背面内側にある面ファスナーを外します。
- ④背もたれを起こし、シートカバー座面をフレームから抜き取ります。
- ⑤シートカバーを図のように矢印方向へ引っ張り、フレームから取り外します。



⚠ 注意

取り付けは取り外しの逆手順で行ないます。
各パーツは必ず元通りに取り付けたくうえで
ご使用ください。

お手入れについて

シートカバー ヘッドサポート



- 洗濯機の弱々水流、もしくは手洗いで洗ってください。
 - ネットに入れて洗ってください。
 - 移染の恐れがありますので、他のものと分けて洗ってください。
 - 漂白剤は使用しないでください。
 - タンブラー乾燥・アイロン掛けはできません。
 - 絞らずにつり干ししてください。
- ※ヘッドサポートを洗濯機で洗う場合は、面ファスナーがからむ恐れがありますので、面ファスナーを留めてください。

フレーム

- 乾いた布等で軽く拭き取ってください。

この商品は細心の注意のもとに製造されておりますが、
万が一商品に欠陥があった場合は、ただちに使用を中止し当社までご連絡ください。

保証について

- 保証書は(株)日本育児または、販売店で所定事項を記入してお渡しいたしますので、記載内容をご確認いただき、大切に保管してください。
- 保証期間は、お買い上げの日から6ヵ月間です。なお、保証期間中でも有料になることがありますので、保証書をよくお読みください。

中古市場で購入したもの、もしくは未使用でない譲渡品は、保証対象外になります。

生産物賠償責任保険について

当社は本製品を安心してお使いいただけるように、品質については細心の配慮をいたしております。この取扱説明書に従って正しく取り付け、正しい方法でお使いになったにもかかわらず、製品の欠陥により、怪我を負ったり財物が破損した場合は、その損害を補償する為に保険会社と「生産物賠償責任保険」の契約を結んでおります。事故が発生した場合は、ただちに当社までご連絡ください。

- ご注意：この制度は、傷害などの身体的な損害と財物の破損についてのみの補償するもので、製品の品質について保証するものではありません。

保証書

本製品は当社の厳密な品質検査に合格したものであり、その品質を保証いたします。お買い上げ日より6ヵ月以内に取扱説明書の注意書にしたがって、正常な使用状態で使用して故障した場合には、下記の保証規定により無償修理いたします。

保証規定

1. 保証期間はお買い上げ日より6ヵ月間です。
2. 保証規定はお客様が当社、または正規代理店から購入した製品に適用されます。
3. 修理は当社、またはお買い上げの販売店にて受け付けます。
4. 修理の際は、必ず保証書をご提示下さい。ご提示の無い場合は有料となります。
5. 保証書にはお買い上げ年月日、お客様の氏名、住所、販売店名のご記入、またご購入時のレシートが店舗名のわかるインターネットの購入明細が必要です。それらが無いまたは訂正した場合は無効となります。
6. 次のような場合には保証対象外となり、保証期間内でも有料となります。
 - 使用方法の誤り、または乱用による故障
 - 不当な修理、改造、分解掃除等による故障
 - 天災、火災による故障及び損傷
 - 消耗部品、樹脂の経年劣化
7. 保証対象外の修理品の運賃等、諸掛り費用はお客様にてご負担願います。
8. 本保証書は再発行致しません。大切に保管して下さい。
9. 本保証書は日本国内においてのみ有効です。

品名	ムーミンベビー リクライニングバウンサー	保証期間	6ヵ月	
お買い上げ日	年 月 日			
お客様	ご住所	見本		
	ご芳名			様
販売店	住所			〒
	店名			
	TEL			

本製品に関するご意見・ご質問がございましたら、下記連絡先までお問い合わせください。

輸入発売元

株式会社
日本育児

本社

〒541-0059 大阪市中央区博労町 3-6-1

TEL.06-6251-7420

東京営業所 〒103-0025 東京都中央区日本橋茅場町2-3-6

TEL.03-6231-0926

<https://www.nihonikuji.co.jp>