

3WAY トイレトレーナー

トイレ
トレーナー

オマル

補助便座

取扱説明書

※大切に保管してください

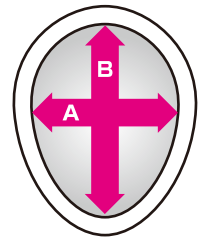
このたびは当社製品をお買い上げいただき誠にありがとうございます。
ご使用前にこの取扱説明書をよくお読みの上、正しく組み立ててお使いください。
お読みになった後は、いつでも見られる場所に大切に保管してください。

対象体重
~20kg
まで

取付け可能な便器のサイズ

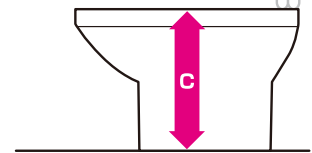
便器の内側のサイズ

A 幅 : 25cm 以上~30cm まで
B 奥行 : 28cm 以上



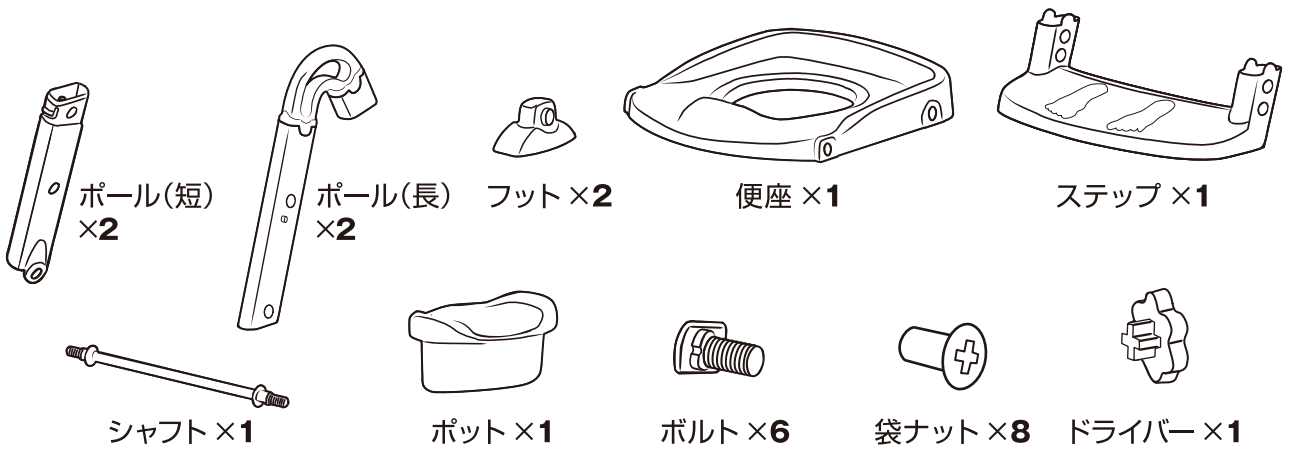
便座を上げた状態

C 高さ : 約 38~43cm
※トレーナー使用時

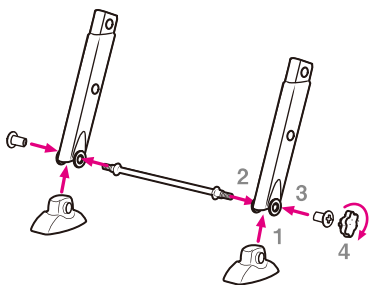


※便器の形状によっては取付けられない場合があります。ご了承ください。

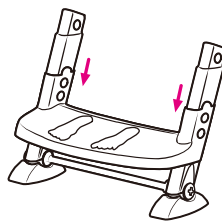
セット内容 ※部品がそろっているか確認してください。



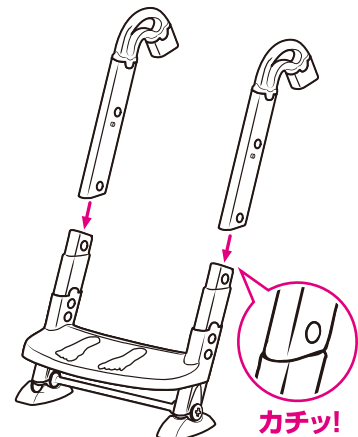
トイレ トレーナー



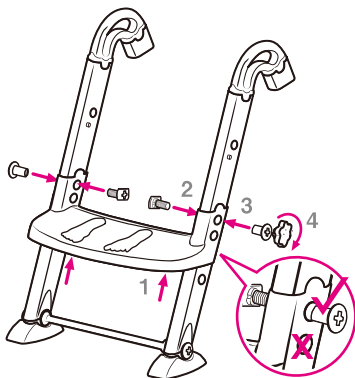
- 1** フットをポール(短)に差し込み、シャフトを穴に通して、袋ナットで両サイドから固定します。



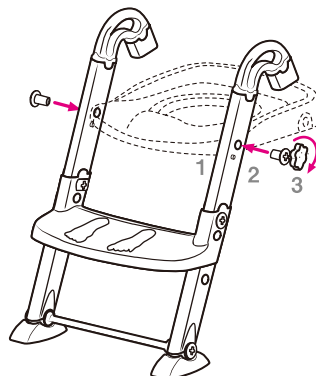
- 2** ステップをポール(短)にはめ込みます。



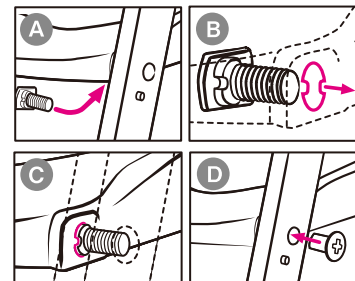
- 3** ポール(長)をポール(短)に、カチッ!と音がするまではめ込みます。



- 4** ステップの上の穴を、スライドしてポールの穴に合わせ、図のように袋ナットとボルトで左右共固定します。



- 5** ●便座をA~Dのボルトの通し方に注意して、図のように袋ナットとボルトで2ヵ所固定します。(完成)
※便座の前後に注意してください。



△ 注意

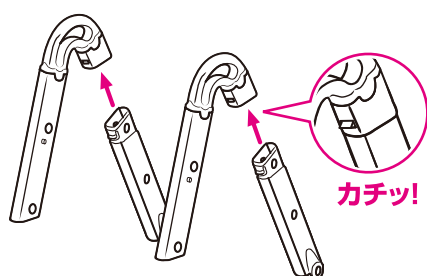
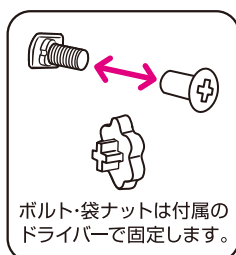
必ず、ボルトの溝と便座の穴の突起を合わせてボルトを通してください。

ご使用上の注意 ケガなどを防ぎ、安全にお使いいただくために、必ずお守りください。

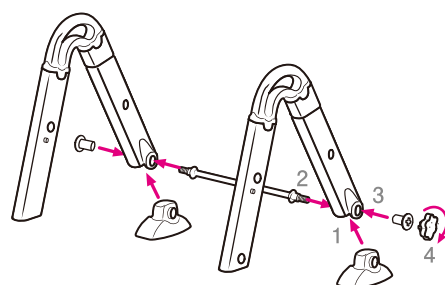
- ①本製品の対象は、体重20kg未満のお子様に限ります。
- ②本製品の組み立ては、必ず保護者の方が行ってください。
- ③本製品を使用する前に、必ず各部の接合部が確実に固定されているか確認してください。また、便器に取り付けて安定しない場合は、絶対に使用しないでください。
- ④本製品は、必ず大人用の便座を上げ、直接便器の上に置いてご使用ください。
- ⑤本製品は必ず保護者のもとで使用し、お子様から目を離さないでください。
- ⑥本製品に過度の荷重を掛けしないでください。破損してケガの恐れがあり大変危険です!
- 火のそばや高温になる場所に置かないでください。
- お手入れは柔らかい布かスポンジを使い、中性洗剤と水またはぬるま湯で汚れを拭き取ってください。

組み立て方法

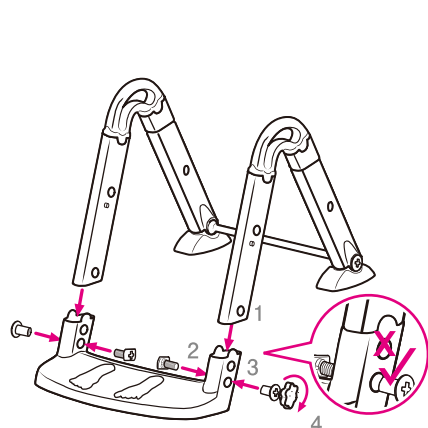
オマル



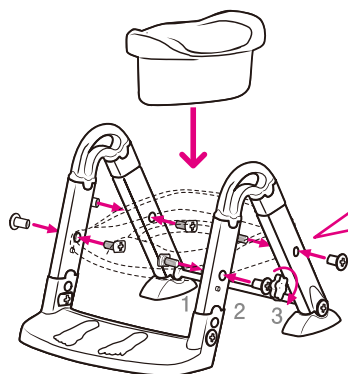
- ① ポール(短)をポール(長)に、カチッ!と音がするまで差し込みます。



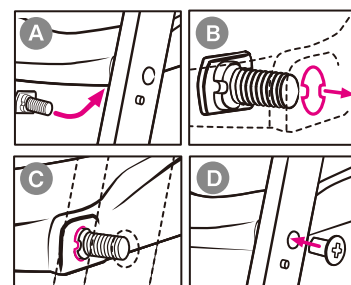
- ② フットをポール(短)に差し込み、シャフトを穴に通して、袋ナットで両サイドから固定します。



- ③ ポール(長)をステップに差し込み、下側の穴に図のように、袋ナットとボルトで左右共固定します。



- ④ ●便座をA～Dのボルトの通し方に注意して、図のように袋ナットとボルトで4ヵ所固定します。
●最後にポットを便座にはめ込みます。(完成)



注意

必ず、ボルトの溝と便座の穴の突起を合わせてボルトを通してください。

ご使用方法

お子様の成長に合わせて3通りにカタチを変えてご使用いただけます。

⚠ 注意

トレーナー・補助便座としてご使用の際は、下記使用例写真のように、必ず大人用の便座を上げて、便器の上に直接置いてご使用ください。大人用便座の上に置きますと、本製品が不安定になり危険です。

オマル

洋式タイプで、足をそろえてお座りして使用できます。



トイレ トレーナー

足のせのステップがついて無理なく使用できます。

大人用便座を上げて便器の上に直接置いてください。



補助便座

便座単体で補助便座としても使用できます。

大人用便座を上げて便器の上に直接置いてください。



使用しない時は、壁に立て掛けて置けば場所もとりません。

輸入発売元

株式会社 **日本育児**

本社 〒541-0059 大阪市中央区博労町3-6-1
東京営業所 〒105-0013 東京都港区浜松町2-1-15

TEL.06-6251-7420
TEL 03-5733-5252

<http://www.nihonikuji.co.jp>

1404.P.CHN.NI_G