

設置場所に合わせて使い方いろいろ

# アレンジ ゲート & サークル

## 75

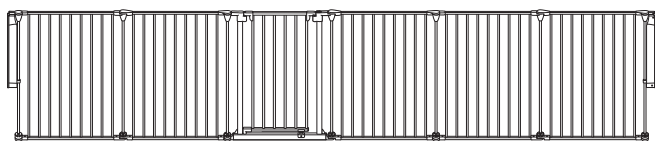
階段上では  
ご使用に  
なりません。



### ゲート設置幅

(直線使用時: 最大幅)

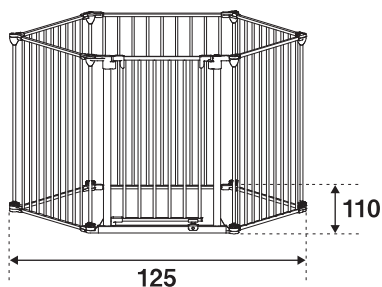
約375cm



### サークル設置幅

(正六角形使用時: 幅×奥行き)

約125×110cm



#### ■サイズ

(直線組立時): 約幅375×高さ75cm

(奥行き: ブラケット部分4.5、ヒンジ部分4、パイプ部分1.5cm)

(六角形組立時): 約幅125×奥行き110×高さ75cm

■重量: 約15kg

■材質: スチール、ポリプロピレン

■生産物賠償責任保険つき

MADE IN CHINA

※製品の仕様は、改善などのために予告なく変更する場合があります。

## 取扱説明書

大切に保管してください

- このたびは「アレンジゲート&サークル75」をお買い上げいただき誠にありがとうございます。この「取扱説明書」をよくお読みのうえ正しくお使いください。また、組み立てる前に部品がすべてそろっているか確認してください。
- 取扱説明書は、いつでもご覧になれる場所に大切に保管してください。

## 目次

- お使いになる前に
  - △安全上のご注意……………1
  - △ヒーターガードとしてご使用の場合…2
- セット内容と各部の名称……………3
- (別売)拡張パネル……………4
- 愛犬用としてご使用の場合……………4
- サークルとしてご使用の場合……………5
- ゲートとしてご使用の場合……………7
- ドアの開閉……………10
- 日常の安全点検とお手入れ……………11
- 保証書……………11

## 保証書添付

本製品は、お客様による設置・調整・メンテナンスが必要な商品です。本書をよくお読みの上、正しくお取り扱いください。

組み立てにはプラスドライバーが必要です。

ベビーのために、世界から。  
 Nihon ikuji

# 安全のため必ずお守りください

安全に使用していただくための重要な項目ですので必ずお読みください。

**⚠** 本製品は必ず保護者のもとでご使用ください。取り付け後もお子さまの安全には十分ご注意ください。



禁止

対象年齢未満のお子さまには絶対に使用しないでください。

対象年齢：6カ月～

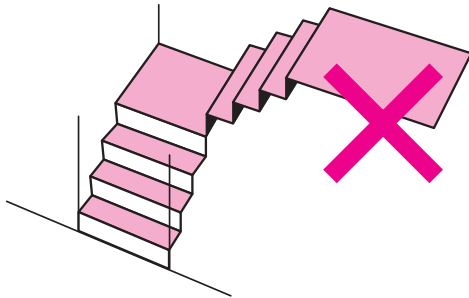
お子さまの思わぬ動きにより、重大な事故につながるおそれがあります。

**⚠ 危険** 取り扱いを誤ると、死亡や重傷などを負う危険が切迫して想定されます。



禁止

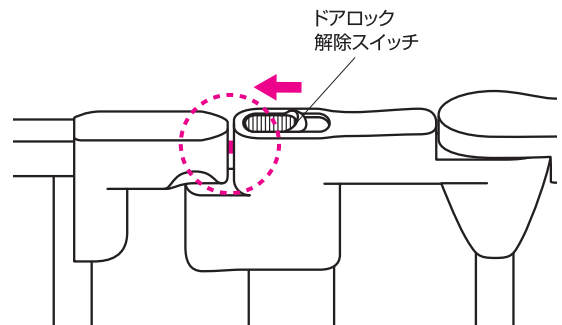
階段の降り口近くや、段差の上近くには絶対に設置しないでください。



誤ってゲートが動いたりパネルが外れるなどした場合、お子さまが階段や段差の上から転げ落ちるおそれがあります。



ドアを閉めた後、確実にロックが掛かっていることを必ず確認してください。



ドアが確実にロックされていないと誤ってドアが開き、お子さまが出るおそれがあり危険です。

**⚠ 警告** 取り扱いを誤ると、死亡や重傷などを負う可能性が想定されます。

- 床面が水平ではない場所や、段差のある場所では使用しないでください。  
パネルが外れたり、ゲートが動いたりするなど、重大な事故の原因となります。
- パネルに登ったりぶらさがったり、身体をぶつかけたりさせないでください。  
パネルが外れたり倒れたりするなど、重大な事故につながるおそれがあります。また、対象年齢内のお子さまでも成長の度合いにより登れる場合があります。大変危険ですので保護者の方の判断で使用を中止してください。
- ゲートやサークルの近くに踏み台になるような物を置かないでください。  
お子さまがパネルに登って転落するなど、重大な事故につながるおそれがあります。
- パネル本体や部品が破損したら、ただちに使用を中止してください。  
破損部位でのケガのほか、パネルが固定できないなど、重大な事故の原因となります。
- ご使用になる前にパネルの連結部にガタツキなどがいないか、常に点検を行なってください。  
ご使用中にパネルの連結部が外れたりすると、事故の原因となります。常にパネルがしっかりと連結されていることを確認してください。

**⚠ 注意** 取り扱いを誤ると、傷害や物的損害が発生するおそれがあります。

- 本製品は、必ず取扱説明書の指示にしたがい、正しくご使用ください。
- 本製品の組み立て・設置は、必ず保護者の方が正しく行なってください。
- 暖房器具や火気の近く、また屋外では使用しないでください。破損や変形の原因となります。
- 本製品を保管する場合は、直射日光や高温になる場所を避けて収納してください。
- 開梱後は、ただちに箱や袋をお子さまの手の届かないところに保管または廃棄してください。
- ご使用にならない部品は、お子さまの手の届かないところに保管してください。

### **⚠ 注意：ヒーターガードとしてご使用の場合**

- ヒーターガードとしてご使用の場合は、本製品が高温にならない位置に置く場合に限りご使用いただけます。
- ファンヒーターやストーブの設置位置や温風の方向により、製品の一部が高温になる場合があります。その場合は設置位置を変えてください。
- ファンヒーターやストーブを囲う際は、本製品からできる限り距離をあけてご使用ください。
- 本製品は直接暖房器具に触れにくくするための製品であり、温風によるやけどを防ぐものではありません。
- 高温になるストーブ(例:対流型ストーブや反射型ストーブなど)のガードとしてはご使用いただけません。
- 本製品に洗濯物や布団など引火の可能性のあるものをかけないでください。

# セット内容と各部の名称

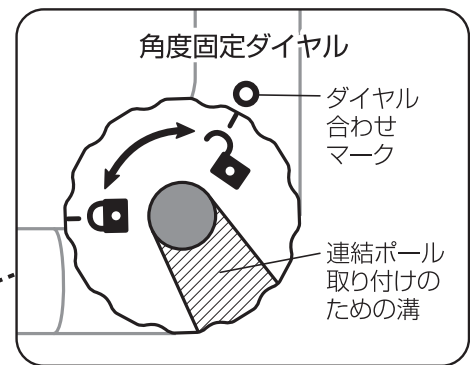
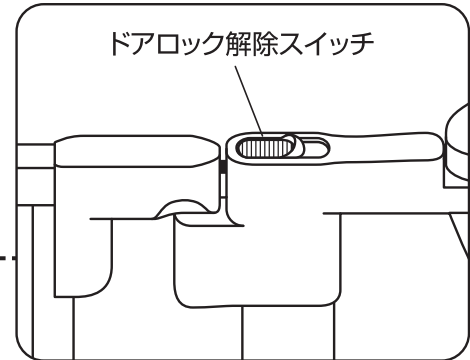
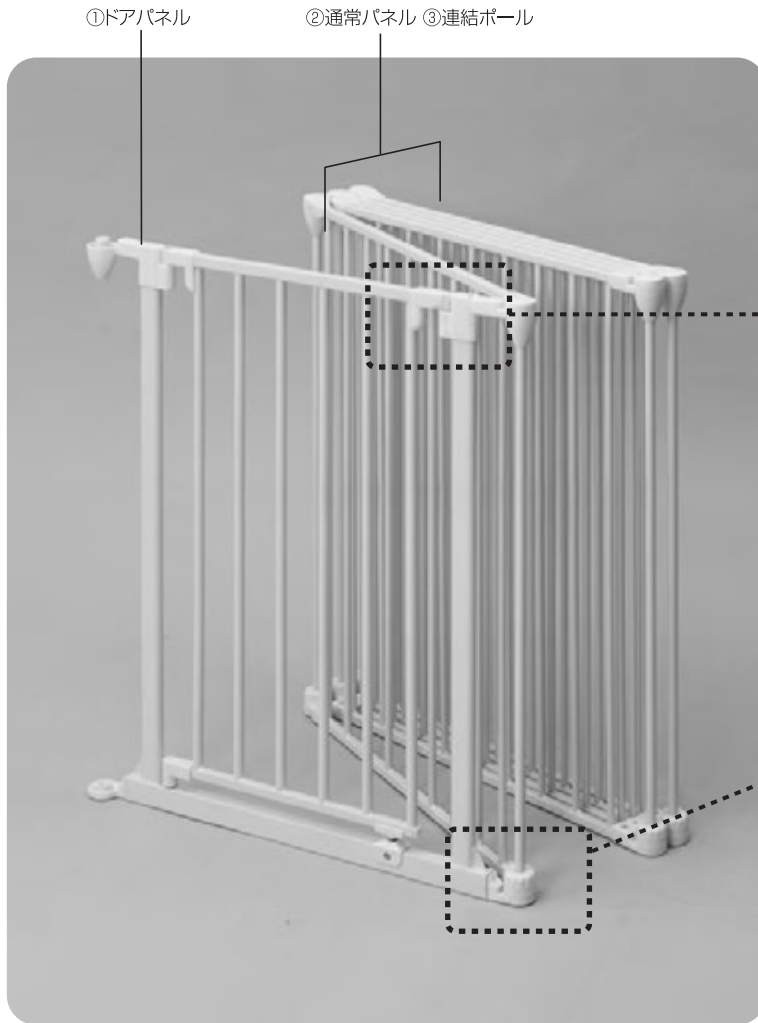
※組み立てる前に、部品がすべてそろっているか確認してください。

## セット内容

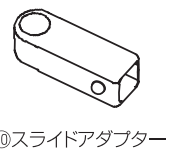
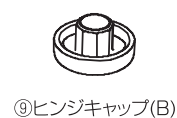
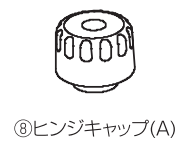
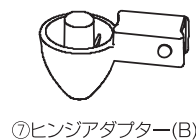
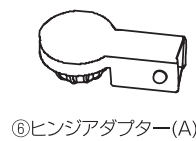
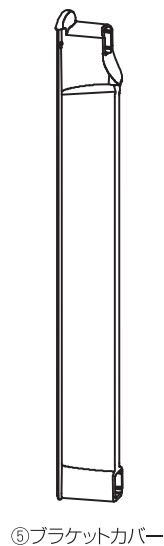
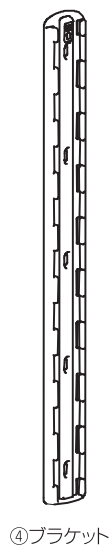
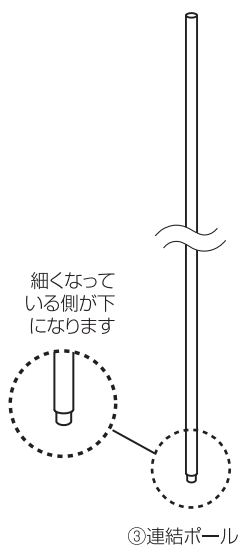
(連結済み部品)

- ①ドアパネル ————— 1
- ②通常パネル ————— 5
- ③連結ポール ————— 5

- ③連結ポール ————— 2
- ④ブラケット ————— 2
- ⑤ブラケットカバー — 2
- ⑥ヒンジアダプター(A) — 2
- ⑦ヒンジアダプター(B) — 2
- ⑧ヒンジキャップ(A) — 2
- ⑨ヒンジキャップ(B) — 2
- ⑩スライドアダプター — 2
- ⑪木ネジ ————— 10
- 取扱説明書(本書)



**注意** 本製品は、写真のようにパネルを連結して折りたたんだ状態で梱包しています。また、開梱時はすべての角度固定ダイヤルはロックされていません。

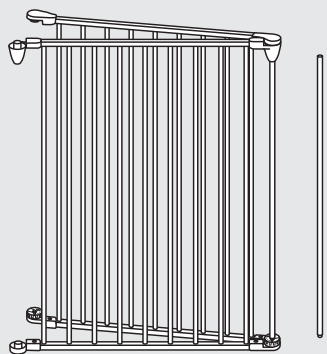


さらに広いスペースでご使用の場合、拡張パネルを追加してください。(最大2枚まで)

アレンジゲート&サークル(75)専用

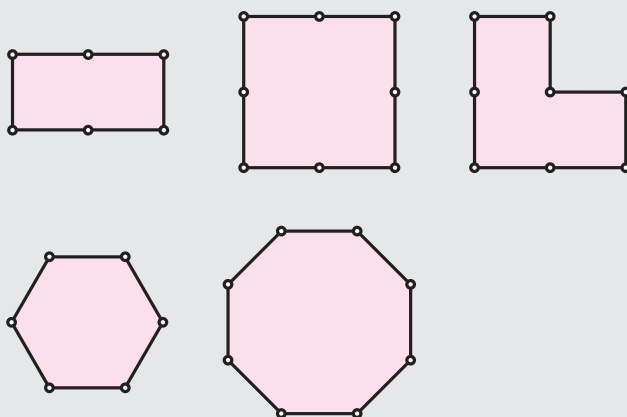
## 別売 拡張パネル(2枚)

2枚追加するとレイアウトが広がります。



(セット内容)

- 通常パネル 2枚 + 連結ポール 1本(連結済)
- 連結ポール 1本



## ⚠️ 愛犬用としてご使用の場合



⚠️ 本製品は必ず保護者のもとでご使用ください。取り付け後も愛犬の安全には十分ご注意ください。



禁止

対象外の犬には使用しないでください。

対象の目安: **小型犬～中型犬まで**

対象外の犬への使用は、事故や飛び出しの原因となります。

- 本製品は犬の通行を完全に防ぐものではありません。もし犬がゲートを乗り越えても、人身や物損などの事故が発生しない場所にて使用してください。
- 犬にリードなどをつけたままで使用しないでください。本製品にリードが引っかかるなどして、思わぬ事故をまねくおそれがあります。
- ドアの開閉は、犬が近くにいないことを確認してから行なってください。足や頭などを挟むおそれがあります。
- 大きな音などで犬が予期せぬ行動をとる場合があります。ケガや事故の原因となることがありますので、必ず目の届く範囲でご使用ください。
- 飼い主の方が本製品に寄りかかったり、体重を掛けたりしないでください。破損や転倒の原因となり、重大な事故につながるおそれがあります。
- 幼犬に使用する場合、すき間にはさまり重大な事故につながるおそれがあります。

※ 一般的なご使用上の注意事項等は、1～2ページをお読みください。

# サークルとしてご使用の場合

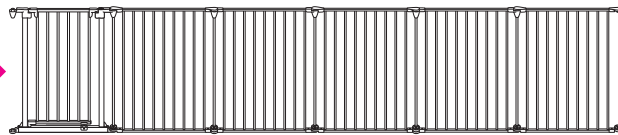
**組み立て方** ⚠️ 必ず近くにお子さまがいないことを確認してからおこなってください。

**1 パネルを広げる**：折りたたまれているパネルを広げます。

⚠️ **注意** パネルを広げる前に、すべての角度固定ダイヤルがロック解除されていることを確認してください。  
(※開梱時、すべての角度固定ダイヤルはロック解除されています。)

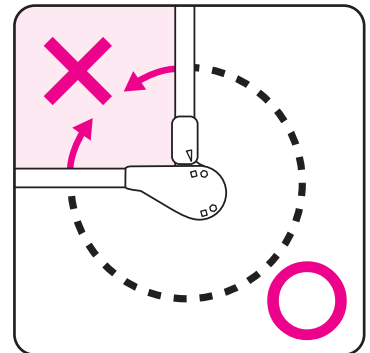


(開梱時)



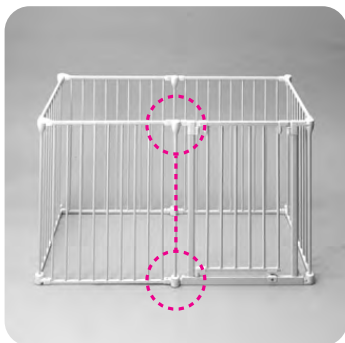
ヒンジは、右図の矢印方向には90°までしか曲がらない構造です。無理に曲げないでください。破損の原因となります。

ヒンジの曲げ過ぎに注意!

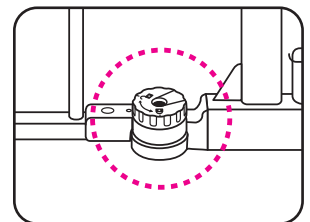
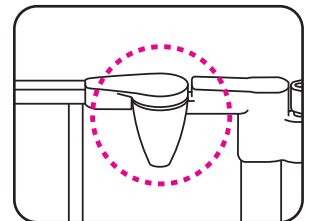
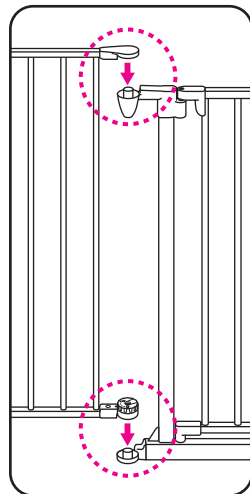
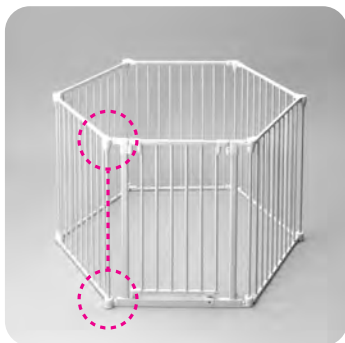


**2 サークル形状にする**：サークルの形を作り、両端のパネルの上・下のヒンジ部分を重ねます。

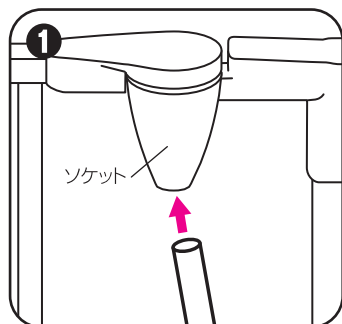
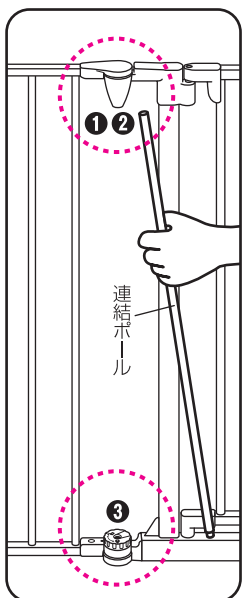
長方形



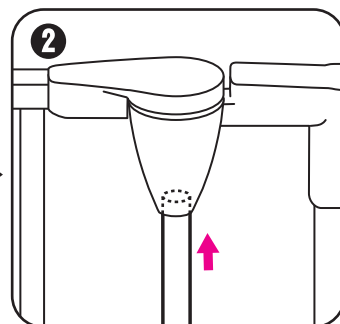
六角形



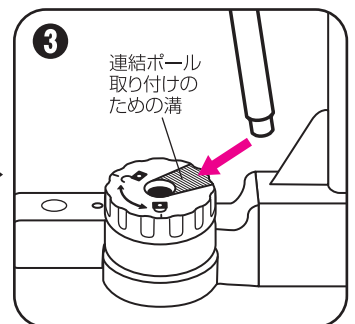
**3 パネルをつなぐ**：連結ポールを重ねたヒンジの上→下の順に差し込みます。



① 連結ポールの上端を、ソケット下部の穴へ差し込みます。



② 連結ポールを上方向に押し込みます。



③ 連結ポールの下端を、角度固定ダイヤルの溝から押し込むように中央の穴へ差し込みます

⚠️ 安全のため、連結ポールが外れにくいよう、強めのスプリング仕様になっています。

⚠️ **注意** 連結ポールが確実にヒンジに固定され、抜けないことを必ず確認してください。



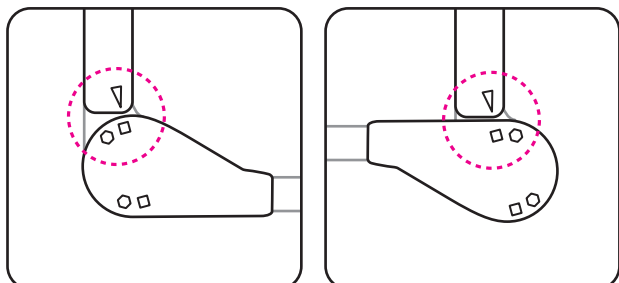
**注意** 必ず、サークルの角度調節をする前にすべての角度固定ダイヤルをロック解除してください。また、必ず角度調節後はすべてのパネル角度を固定してからご使用ください。

**4 パネルの角度調節**：上部ヒンジにある矢印を図形マークに合わせ、パネルの角度を調節します。

**注意** 角度調節をする前に、すべての角度固定ダイヤルがロック解除されていることを確認してください。

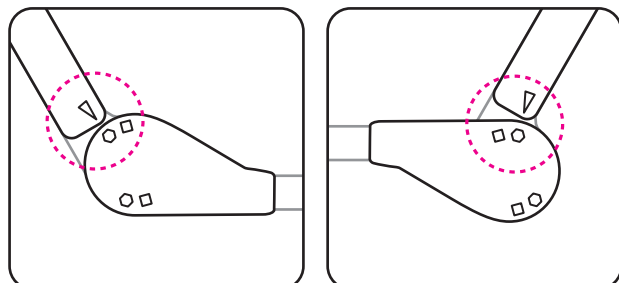
★パネルの角度は15°単位で固定できますので、お好みの六角形でも設置できます。

**長方形** でご使用の場合



矢印を四角マークに合わせると、パネル角度が90°になり、長方形の直角が簡単に調節できます。

**正六角形** でご使用の場合

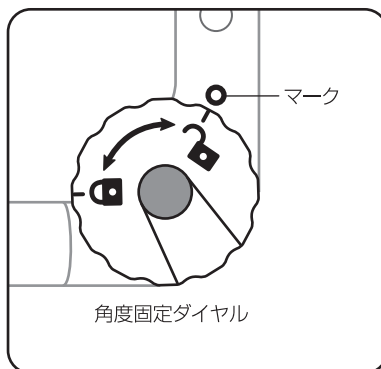


矢印を六角マークに合わせると、パネル角度が120°になり、きれいな正六角形のサークルになります。

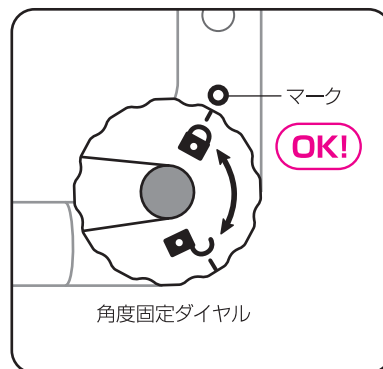
**5 パネル角度を固定**：パネルの角度調節後、すべての角度固定ダイヤルをロックしてください。



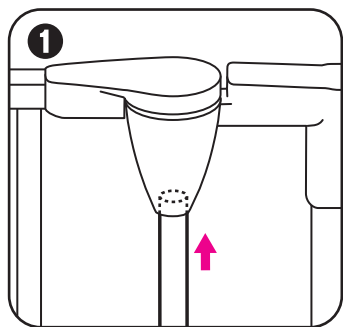
ロック解除



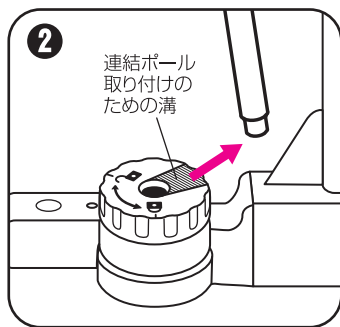
ロック



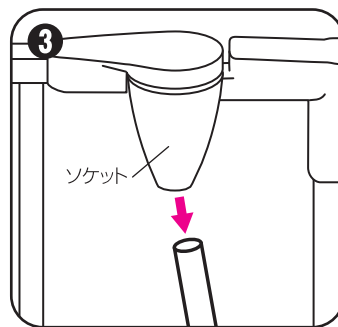
**パネルの外し方** **注意** 必ず、パネルを外す前に角度固定ダイヤルをロック解除してください。



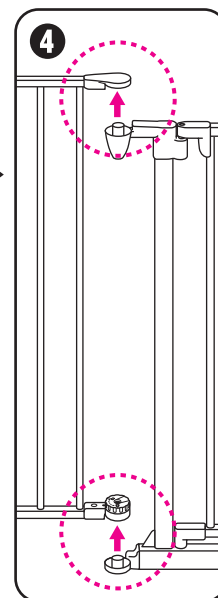
**1** ！ 連結ポールを上方向に押し込みます。



**2** ！ 連結ポール取り付けのための溝  
角度固定ダイヤルから連結ポールを引き抜きます。



**3** ！ ソケットから連結ポールを外します。



パネルを少し持ち上げて外します。

**！** 安全のため、連結ボールが外れにくいよう、強めのスプリング仕様になっています。

**注意** 外したパネルと連結ポールは、大切に保管してください。

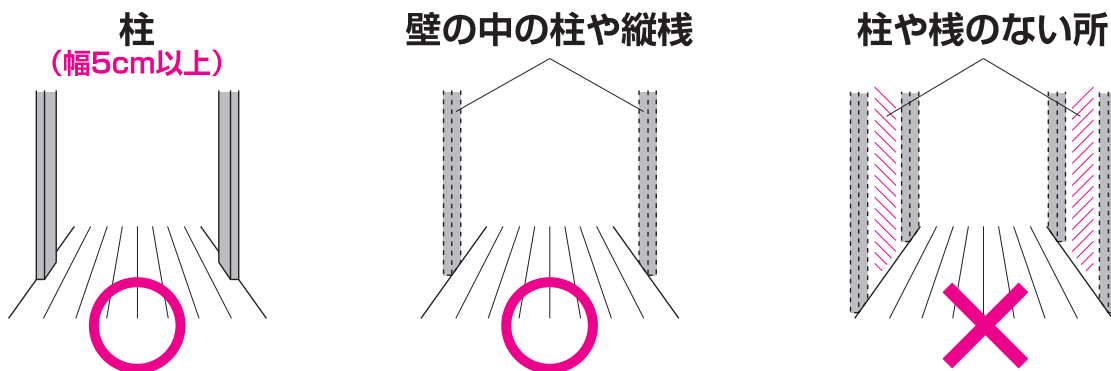
# ゲートとしてご使用の場合

**設置場所について** ⚠ 下記の「取り付けられる所」をよくご理解のうえ、正しく取り付けてください。

## 取り付けられる所

- ブラケットを**木ネジ**で壁面に**固定**しますので、**丈夫な柱や壁**に取り付けてください。※注1
- 壁面がベニヤや石膏ボードの場合、必ず**柱や縦棧の通っている所**に取り付けてください。※注2

**⚠ 警告** 柱や縦棧のない所に取り付けると、壁面が破損するおそれがあります。



※注1：木ネジを使用しますので、ネジ穴の痕が残ります。あらかじめご了承ください。

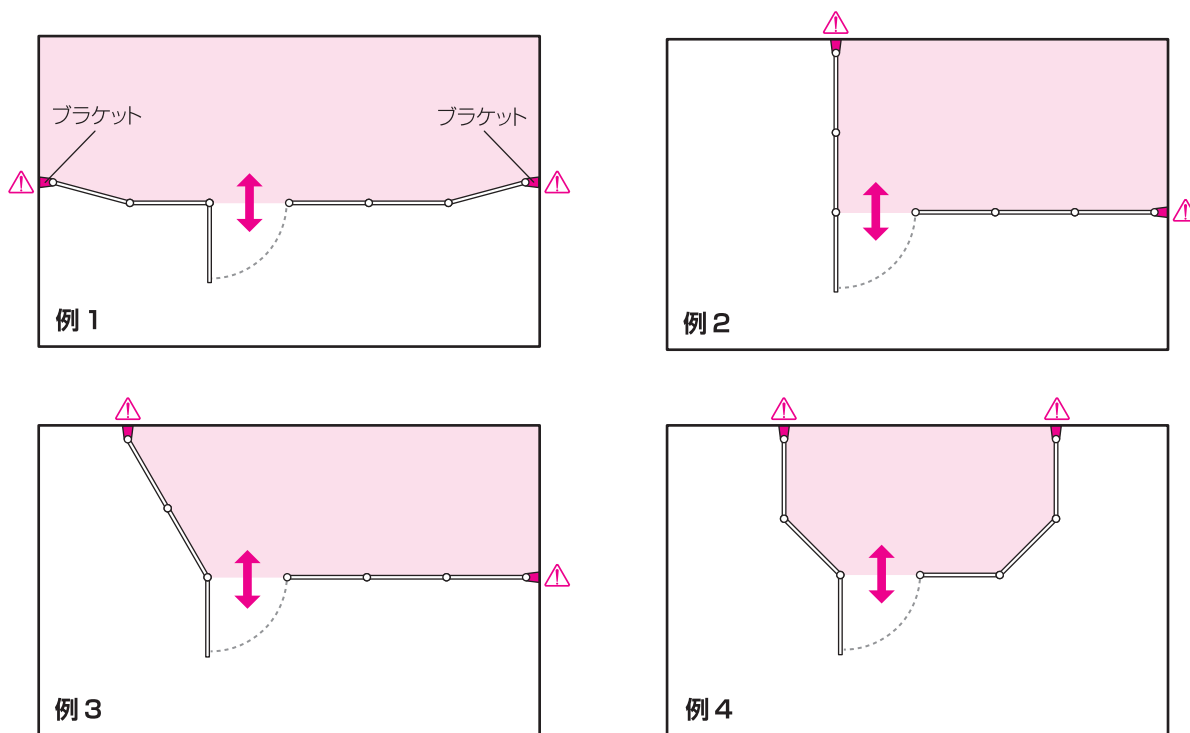
※注2：壁面に隠れた棧等の確認は、市販の棧探知機をお使いいただくか、お近くの工務店にご相談ください。

## ゲートのレイアウト例

※壁にブラケットを取り付け、連結したパネルの両端をつなぎます。

設置場所に合わせてゲートのレイアウトをアレンジしてください。

※スペースに合わせてパネルの枚数を減らしたり、別売の拡張パネルを追加することも可能です。(追加は最大2枚まで)



**⚠ 注意** ドアパネルをゲートの両端に使用しないでください。必ず通常パネルが両端になるように、ゲートのレイアウトをお考えください。



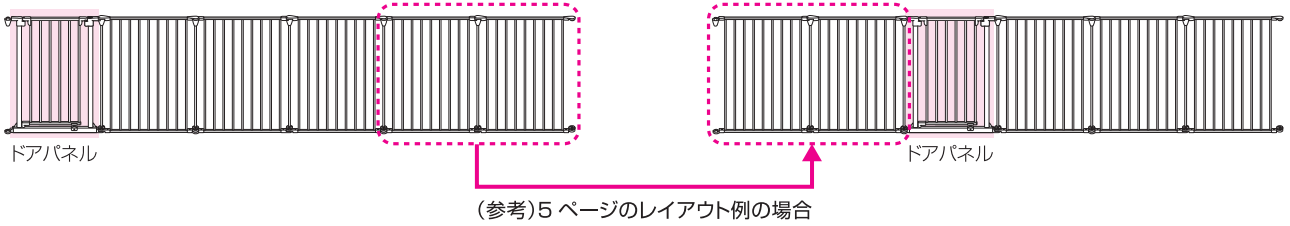
# 取り付け方

⚠ 必ず近くにお子さまがいないことを確認してからおこなってください。

## 1 ドアパネルの連結位置を組み換える：必ず角度固定ダイヤルをロック解除してください。

レイアウトに合わせて、通常パネルを必要数だけ外してドアパネルの横に付け直します。

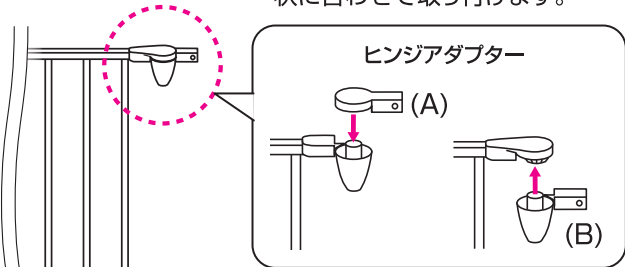
※開梱時はドアパネルが端に連結されています。



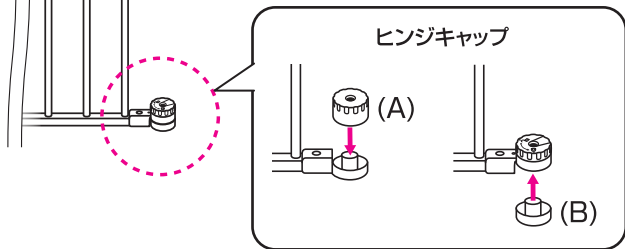
⚠ パネルの外し方・つなぎ方は、3～4 ページをご覧ください。

## 2 両端のパネルとブラケットを組み立てる：反対側のパネルも同様に組み立ててください。

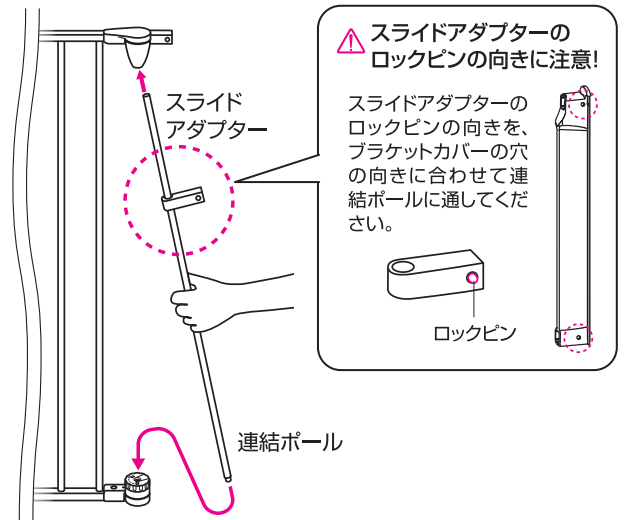
① ヒンジアダプター(A)または(B)を、両端のパネルの上のヒンジの形状に合わせて取り付けます。



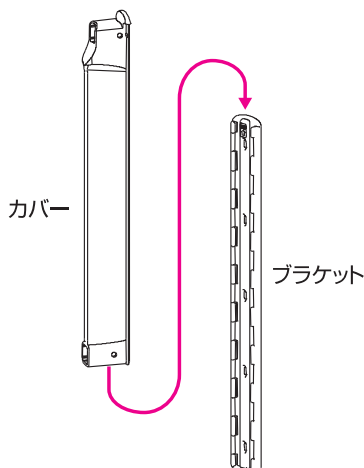
② ヒンジキャップ(A)または(B)を、両端のパネルの下のヒンジの形状に合わせて取り付けます。



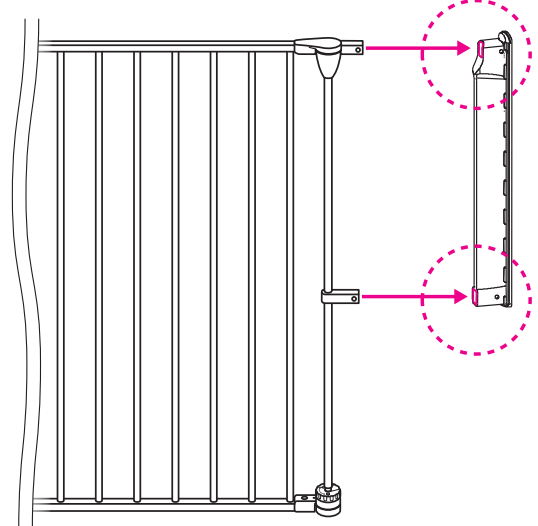
③ 連結ポールにスライドアダプターを通し、両端のパネルのヒンジの上→下の順にポールを差し込みます。



④ ブラケットカバーを、ブラケットに上からスライドさせて、最後まで差し込みます。



⑤ 両端のパネルのアダプターを、ブラケットの穴にカチッと音がするまで差し込み、次ページの3-①へ進みます。

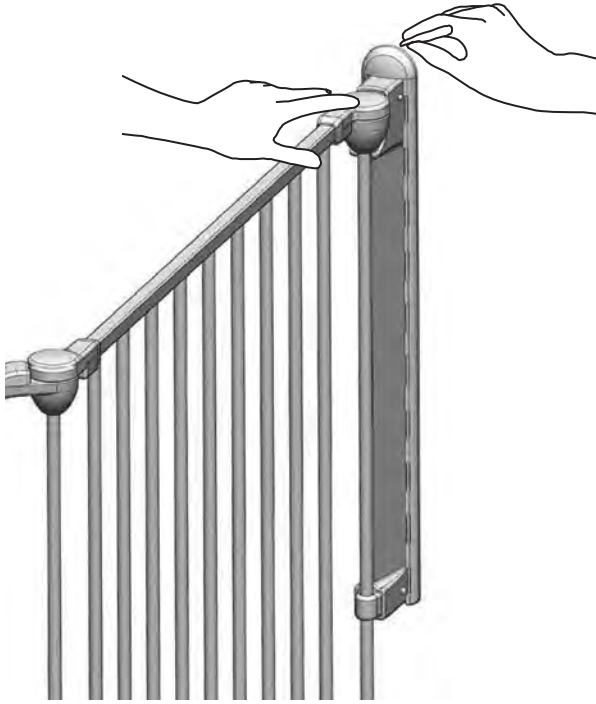


### 3 ブラケットを設置場所の壁に取り付ける：反対側も同様に取り付けてください。

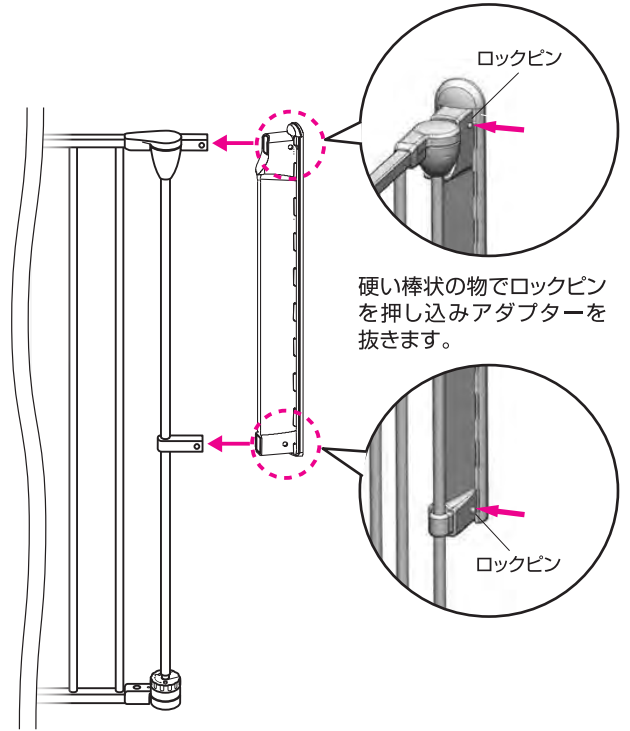


- 柱や縦棧のない所に取り付けると、壁面が破損するおそれがあります。
- 取り付け前に、必ずゲートを設置場所に仮設置し、ゲートの設置幅やレイアウトに問題がないことを確認してください。

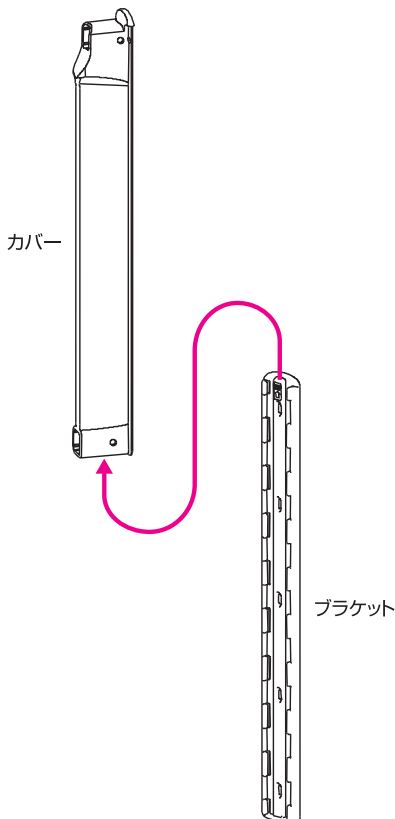
①前ページ 2-⑤で組み立てた状態で、ブラケットを設置場所の壁に当てて、取り付け位置の目印を付けます。



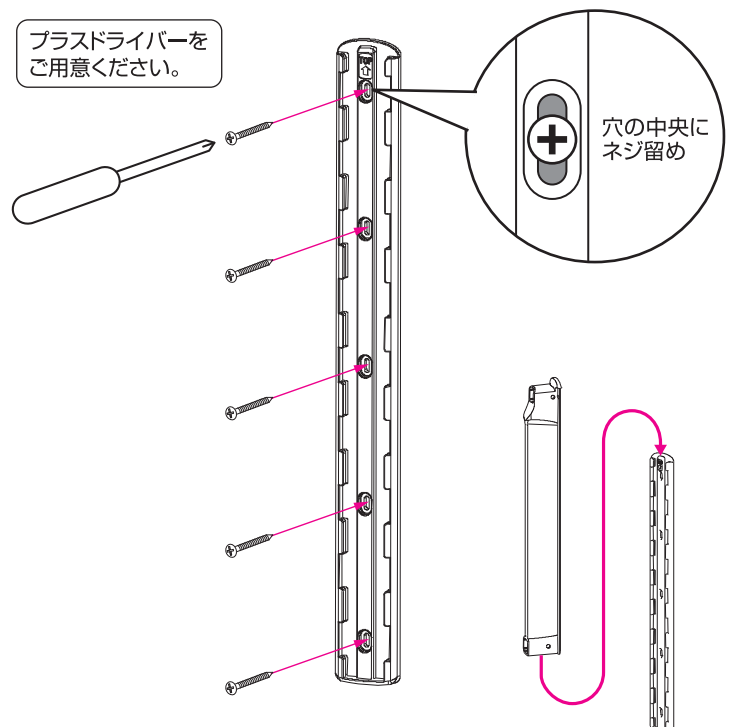
②ブラケットから両端のパネルを外します。



③ブラケットからカバーを外します。



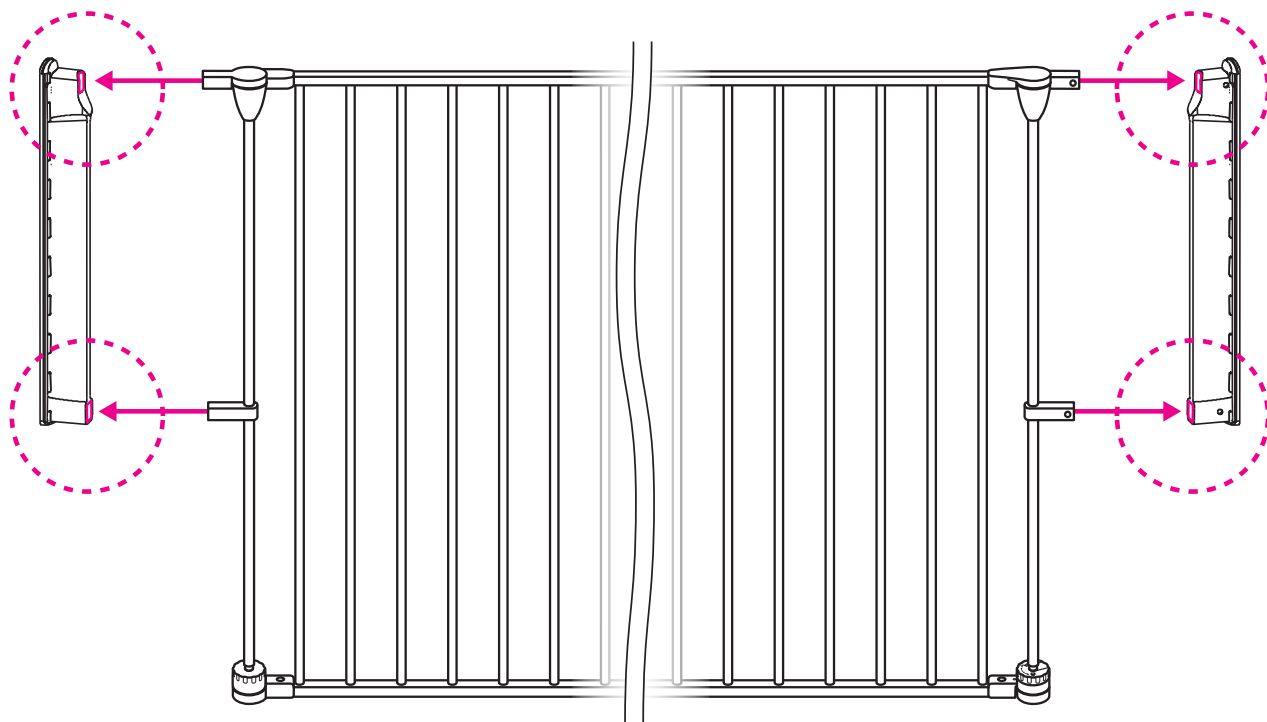
④ブラケットを付属の木ネジで設置場所の壁に取り付けます。(5カ所) 取り付け後、再度カバーをブラケットに取り付けてください。



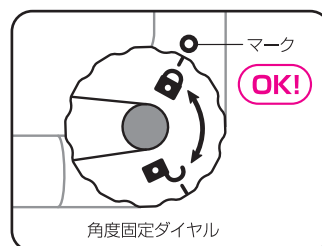
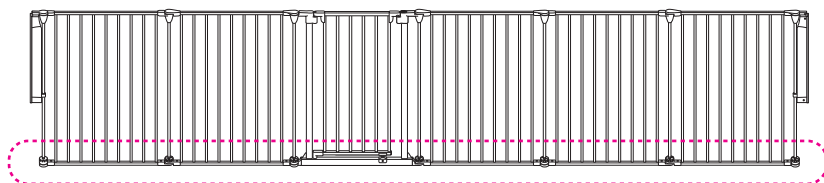
※反対側も同様に取り付けてください。

#### 4 両端のパネルをブラケットに取り付ける: すべての角度固定ダイヤルをロック解除してください。

●ゲート両端のパネルのアダプターを、ブラケットの穴にカチッと音がするまで差し込みます。

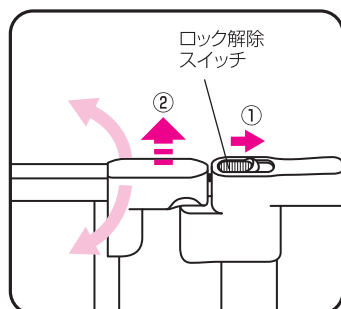


#### 5 ゲートの形を整える: 形を整えた後、すべての角度固定ダイヤルをロックしてください。



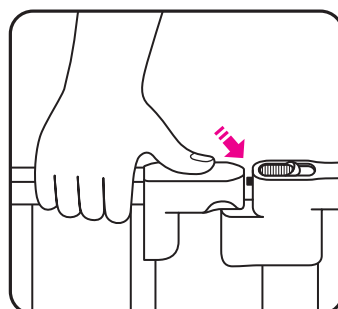
**警告** 設置後、パネルの連結部等に問題がないか、必ず確認してください。

### ドアの開閉 **注意** ドアの開閉は、必ず近くにお子さまがいないことを確認してからおこなってください。



#### ドアを開ける

- ①ロック解除スイッチを矢印方向にスライドし、
  - ②ドアパネルを少し持ち上げ、ドアを開きます。
- ※ドアは前後どちらでも開けられます。



#### ドアを閉める

ドアを閉め、ドア上部をロック解除スイッチ方向に軽く押し、ロックをしっかりと掛けます。

※ドアを閉めた後、確実にロックが掛かっていることを必ず確認してください。

# 日常の安全点検とお手入れ

**⚠ 重要** 必ずご使用前に、また毎日正しく設置されているか点検してください。

ご使用前と日常の安全点検	確認
すべてのパネルは正しく連結されていますか？	
ゲートあるいはサークルにがたつき等はありませんか？	
壁面ブラケットとエンドパネルの接続部に異常はありませんか？	



**警告**

点検を行ない、ひとつでも問題があれば、もう一度組み立てをやりなおし、正しく設置しなおしてからご使用ください。

お手入れ：研磨剤などを使わず、ぬらした布かスポンジで汚れを拭き取ってください。

この商品は細心の注意のもとに製造されておりますが、万が一商品に欠陥があった場合は、ただちに使用を中止し当社までご連絡ください。

## 保証について

- 保証書は(株)日本育児または、販売店で所定事項を記入してお渡しいたしますので、記載内容をご確認いただき、大切に保管してください。
- 保証期間は、お買い上げの日から6ヵ月間です。なお、保証期間中でも有料になることがありますので、保証書をよくお読みください。

**中古市場で購入したものの、もしくは未使用でない譲渡品は、保証対象外になります。**

## 生産物賠償責任保険について

当社は本製品を安心してお使いいただけるように、品質については細心の配慮をいたしております。この取扱説明書に従って正しく取り付け、正しい方法でお使いになったにもかかわらず、製品の欠陥により、怪我を負ったり財物が破損した場合は、その損害を補償する為に保険会社と「生産物賠償責任保険」の契約を結んでおります。事故が発生した場合は、ただちに当社までご連絡ください。

- ご注意:この制度は、傷害などの身体的な損害と財物の破損についてのみ補償するもので、製品の品質について保証するものではありません。

## 保証書

本製品は当社の厳密な品質検査に合格したものであり、その品質を保証いたします。お買い上げ日より6ヵ月以内に取扱説明書の注意書にしたがって、正常な使用状態で使用して故障した場合には、下記の保証規定により無償修理いたします。

## 保証規定

- 保証期間はお買い上げ日より6ヵ月間です。
- 保証規定はお客様が当社、または正規代理店から購入した製品に適用されます。
- 修理は当社、またはお買い上げの販売店にて受け付けます。
- 修理の際は、必ず保証書をご提示下さい。ご提示の無い場合は有料となります。
- 保証書にはお買い上げ年月日、お客様の氏名、住所、販売店名のご記入、またご購入時のレシートか店舗名のわかるインターネットの購入明細が必要です。それらが無いまたは訂正した場合は無効となります。
- 次のような場合には保証対象外となり、保証期間内でも有料となります。
  - 使用方法の誤り、または乱用による故障
  - 不当な修理、改造、分解掃除等による故障
  - 天災、火災による故障及び損傷
  - 消耗部品、樹脂の経年劣化
- 保証対象外の修理品の運賃等、諸掛り費用はお客様にてご負担願います。
- 本保証書は再発行致しません。大切に保管して下さい。
- 本保証書は日本国内においてのみ有効です。

品名	アレンジゲート&サークル (75)	保証期間	6ヵ月	住所	本 元
お買い上げ日	年 月 日	販売店	店名	TEL	
お客様	ご住所	本 元			
	ご芳名				

本製品に関するご意見・ご質問がございましたら、下記連絡先までお問い合わせください。

輸入発売元

**株式会社 日本育児**

本社 〒541-0059 大阪市中央区博労町3-6-1  
 東京営業所 〒103-0025 東京都中央区日本橋茅場町2-3-6  
 ペット事業部 〒541-0059 大阪市中央区博労町3-6-1

TEL.06-6251-7420  
 TEL.03-6231-0926  
 TEL.06-6251-6039