

Baby's Gate

ベビーズゲイト

拡張フレーム1本つき

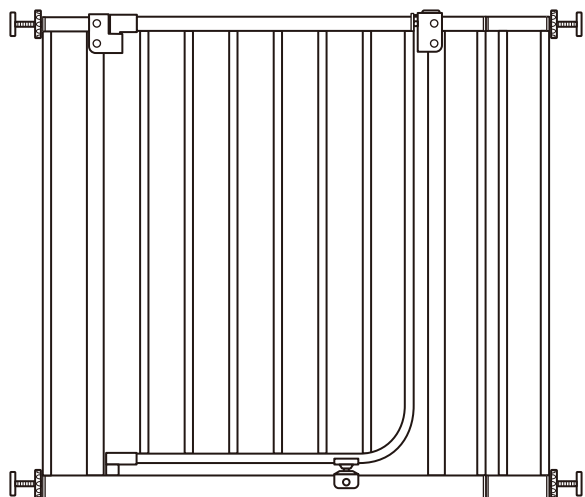
階段上では
ご使用に
なれません。



取り付け幅：73～90cm

対象年齢 6ヵ月～満2歳まで

- 本体サイズ：約幅69×奥行2.5×高さ76.5cm
- 重量：約5kg（総重量）
- 材質：スチール、ABS樹脂、ポリアミド
- 生産物賠償責任保険つき



取扱説明書

大切に保管してください

- このたびは「ベビーズゲイト」をお買い上げいただき、誠にありがとうございます。
この「取扱説明書」をよくお読みのうえ、正しくお使いください。また、組み立てる前に部品がすべてそろっているか確認してください。
- 取扱説明書は、いつでもご覧になれる場所に大切に保管してください。

目次

- お使いになる前に
 - △安全上のご注意…………… 1
 - △危険…………… 1
 - △警告…………… 2
 - △注意…………… 3
- 取り付け方法
 - 設置場所について…………… 4
 - 各部の名称と部品構成…………… 5
 - 取り付け幅の確認…………… 5
 - 組み立て方…………… 6
 - 取り付け手順…………… 7
- ご使用方法…………… 9
- 安全点検とお手入れ…………… 10

保証書裏面添付

⚠ 重要




本製品は、お客様による設置・調整・メンテナンスが必要な商品です。
本書をよくお読みのうえ、正しくお取り扱いください。

安全のため必ずお守りください




安全に使用していただくための重要な項目ですので必ずお読みください。

お使いになる前に

■ここに示した事項は、安全に関する重大な内容の記載です。
表示と意味は次のようになっています。

 危険	この表示の欄は、「死亡や重傷などを負う危険が切迫して想定される」内容です。
 警告	この表示の欄は、「死亡や重傷などを負う可能性が想定される」内容です。
 注意	この表示の欄は、「傷害や物的損害が発生する可能性が想定される」内容です。

■お守りいただく内容の種類を、次の絵表示で区分し、説明しています。

	この絵表示は、気をつけていただきたい「注意喚起」内容です。
	この絵表示は、してはいけない「禁止」内容です。
	この絵表示は、必ず実行していただく「強制」内容です。

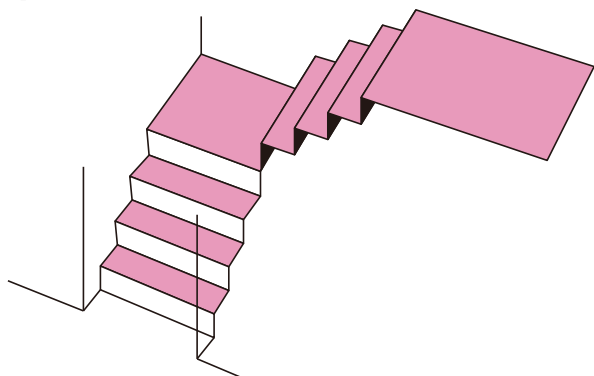
 **危険** 取り扱いを誤ると、死亡や重傷などを負う危険が切迫して想定されます。

 本製品は必ず保護者のもとでご使用ください。取り付け後もお子さまの安全には十分ご注意ください。

階段の上や、段差の上には、
絶対に設置しないでください。



禁止

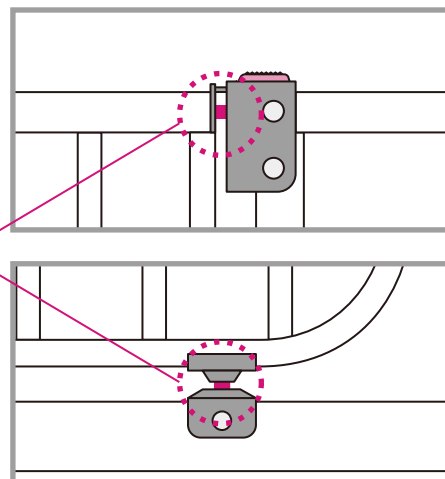


誤って扉が開いた場合、階段や段差の上から転げ落ちる原因となります。

扉を閉じたあと、上下のロックピンが
ロックされ、確実に閉まっている事を
確認してください。



ロック確認！



確実にロックされていないと、誤ってお子さまがゲイトから出て、事故の原因となります。



警告

取り扱いを誤ると、死亡や重傷などを負う可能性が想定されます。

対象年齢未満、もしくは対象年齢より大きいお子さまには、絶対に使用しないでください。

対象年齢:6カ月～満2歳まで



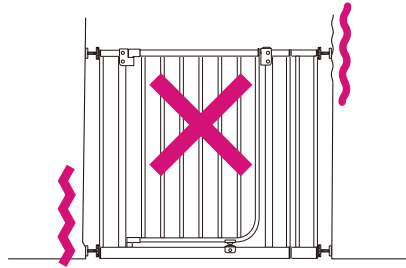
禁止

対象年齢に満たない乳児や、対象年齢を超えた幼児に使用すると、お子さまの思わぬ動きにより、重大な事故につながるおそれがあります。

ゲイトを完全に固定できない場所では使用しないでください。

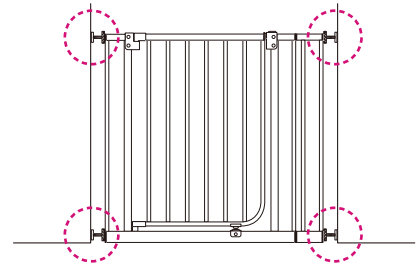


禁止



ゲイトが倒れたり、扉が完全に閉まらないなど、重大な事故の原因となります。確実に固定できる場所に設置しなおしてください。

ご使用になる前に、ゲイトにガタツキなどがいないか、常に点検を行ってください。

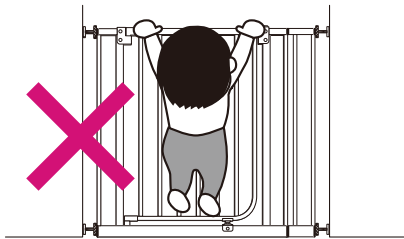


ご使用中に取付ボルトがゆるんでくる場合があります。常にゲイトが正しく取り付けられていることを確認してください。

ゲイトに寄りかかったり、扉にぶらさがったりしないでください。

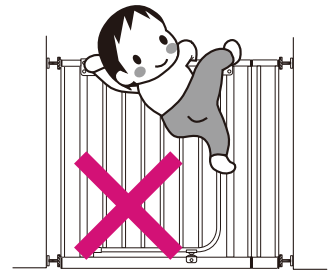


禁止



破損の原因となり、重大な事故につながるおそれがあります。

お子さまが、ゲイトに登ったり、ロックスイッチを開けられるようになったら、使用を中止してください。

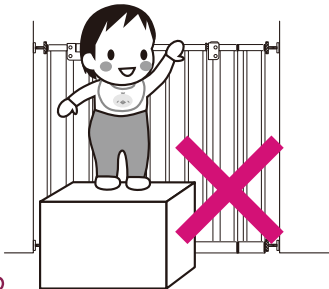


対象年齢内のお子さまでも、成長の度合いや知能・体格により、危険になる場合があります。保護者の方の判断で、使用を中止してください。

ゲイトの近くに踏み台になるような物を置かないでください。

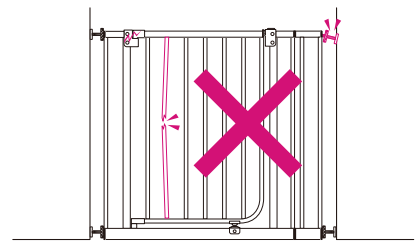


禁止



お子さまがゲイトに登って転落するなど、重大な事故につながるおそれがあります。

ゲイト本体や部品が破損したら、ただちに使用を中止してください。



破損部位でのケガのほか、ゲイトが倒れたり、扉が完全に閉まらないなど、重大な事故の原因となります。

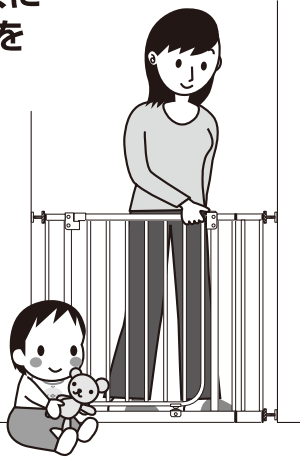
安全のため必ずお守りください

⚠ 注意 取り扱いを誤ると、傷害や物的損害が発生するおそれがあります。

扉の開閉の際は、近くにお子さまがいない事を確認してください。



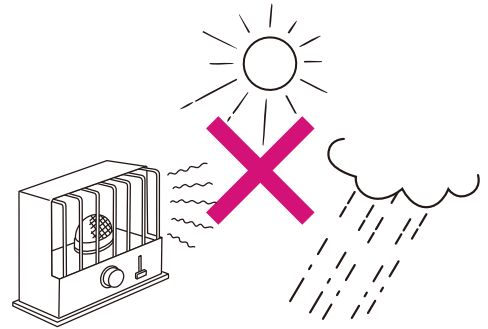
手指をはさむなど、お子さまがケガをするおそれがあります。



本製品を、暖房器具や火気の近く、また、屋外には設置しないでください。



禁止



変形や破損、やけどの原因となります。

その他の注意事項と、正しくお使いいただくためのお願い。

- 本製品は、必ず取扱説明書の指示にしたがい、正しくご使用ください。
- 本製品の組み立て・取り付けは、必ず保護者の方が正しく行ってください。
- 必ず保護者のもとでご使用ください。本製品を取り付けた後も、お子さまの安全には十分ご注意ください。
- 本製品は、必ず壁・床面が水平な場所に取り付け、製品の底面を床面にしっかり接地させてください。
- 壁の材質によっては本製品が取り付けられなかったり、本製品の取り付けにより、壁・壁紙などが破損する場合があります。必ず壁や壁紙の材質と強度を確かめたうえで取り付けてください。
- 開梱したあと、ただちに箱や袋をお子さまの手の届かないところに保管、または廃棄してください。
- ご使用にならない部品は、お子さまの手の届かないところに保管してください。

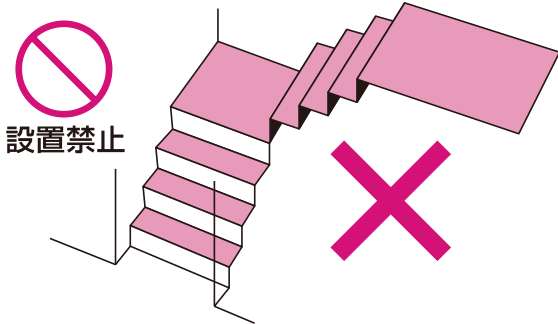
⚠️ 設置場所について

本製品を取り付ける前に、下記の「設置禁止場所」「取り付けられる所」をよくご理解の上、適切に設置して、正しくご使用ください。

設置禁止場所

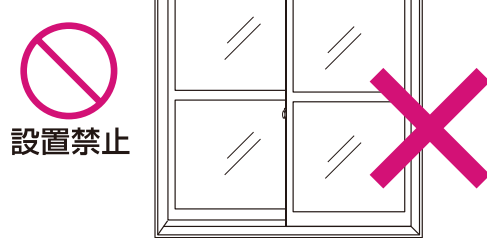
階段や段差の上

階上(降り口)、階段おどり場、階段途中、また、段差の上には設置できません。



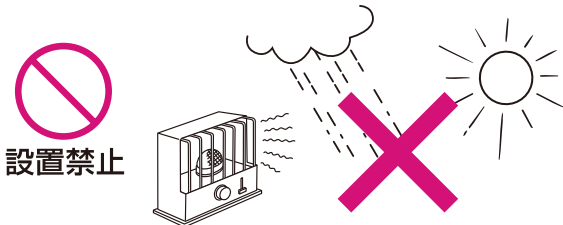
窓のサッシへの取り付け

窓のサッシに固定する取り付けはできません。



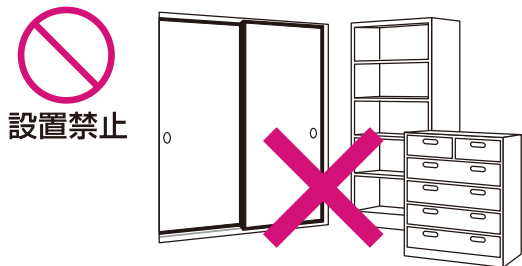
暖房器具・火気の近く、屋外

暖房器具や火気の近く、屋外には設置できません。



家具や建具への取り付け

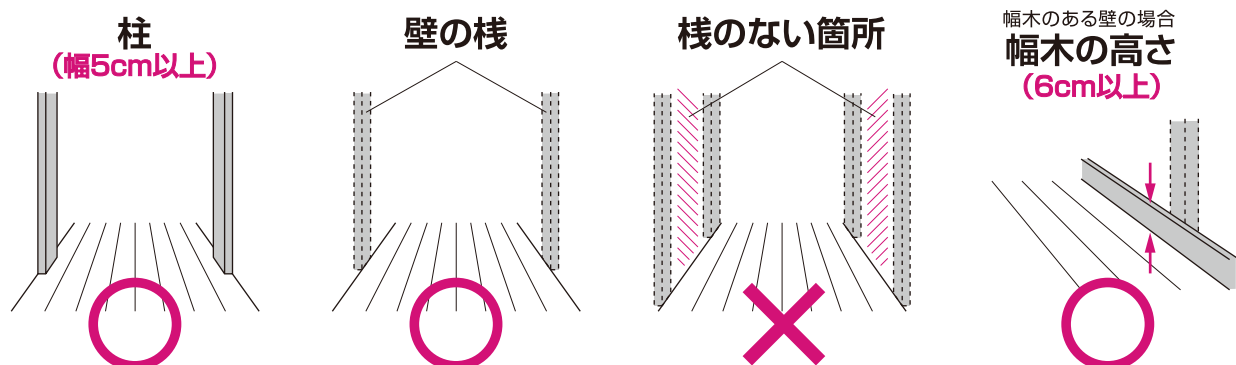
家具や建具など、完全に固定できない物を利用しての取り付けはできません。



取り付けられる所(必ず設置する壁の強度、形状を確認してください)

- 間口が73~90cmの場所で、凸凹がない水平な床面に設置できます。
- ボルトで突っ張り固定するタイプなので、丈夫な柱や壁面に取り付けてください。
- 壁面がベニヤや石膏ボードの場合、必ず**棧のある箇所**に取り付けてください。
※注

⚠️ **注意** 棧のない箇所に取り付けると、壁面が破損するおそれがあります。

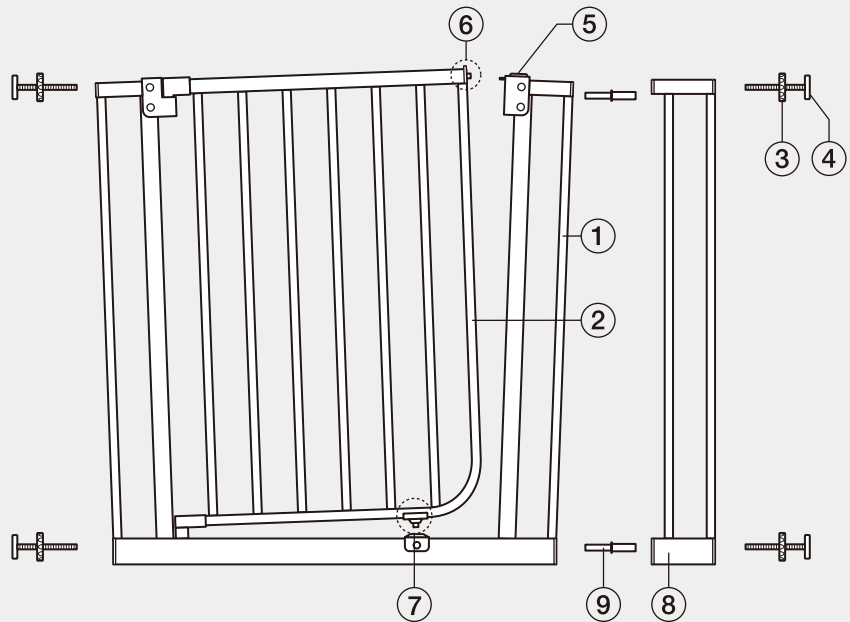


※注：壁面に隠れた棧の確認は、市販の棧探知機をお使いいただくか、お近くの工務店にご相談ください。

各部の名称と部品構成

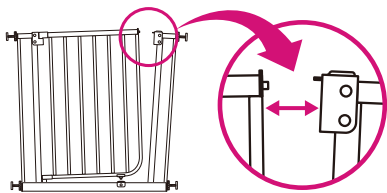
各部の名称

- ① 本体フレーム
- ② ドアパネル
- ③ 調節ノブ
- ④ ラバーパッド付取付ボルト
- ⑤ ロック解除スイッチ
- ⑥ 上部ロックピン
- ⑦ 下部ロックピン
- ⑧ 拡張フレーム(付属…1本)
- ⑨ 拡張ピン(付属…2本)



その他の付属品内容

- 取扱説明書(本書)



本体フレームは、構造上開いています!

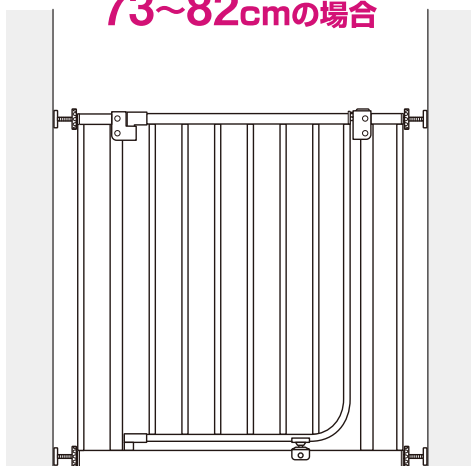
開梱した際、本体フレーム上部とドアパネルは、構造上開いています。取り付けの際に、調節ノブを締めていくと壁に突っ張り、すき間は小さくなります。

取り付け幅の確認

- ①本製品を取り付ける場所の間口寸法を測ります。
- ②下図を参照し、あてはまる形式に本製品を組み立てます。

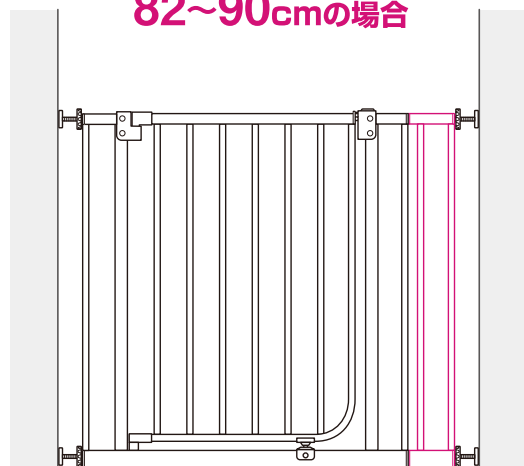
拡張フレームなし

73~82cmの場合



拡張フレーム1本使用

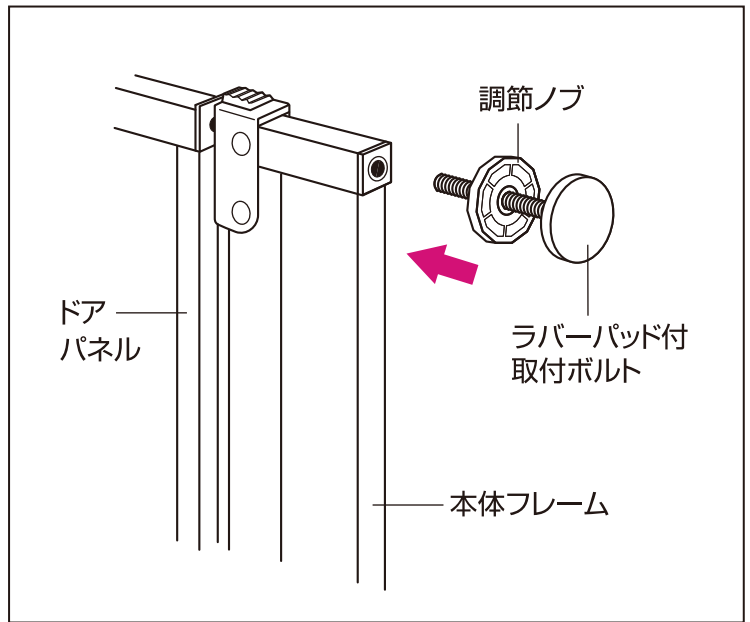
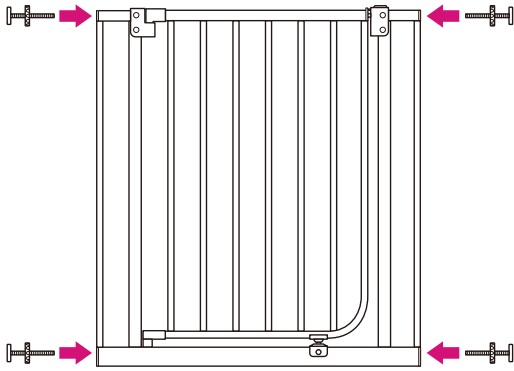
82~90cmの場合



組み立て方

A 拡張フレームを使用しない場合

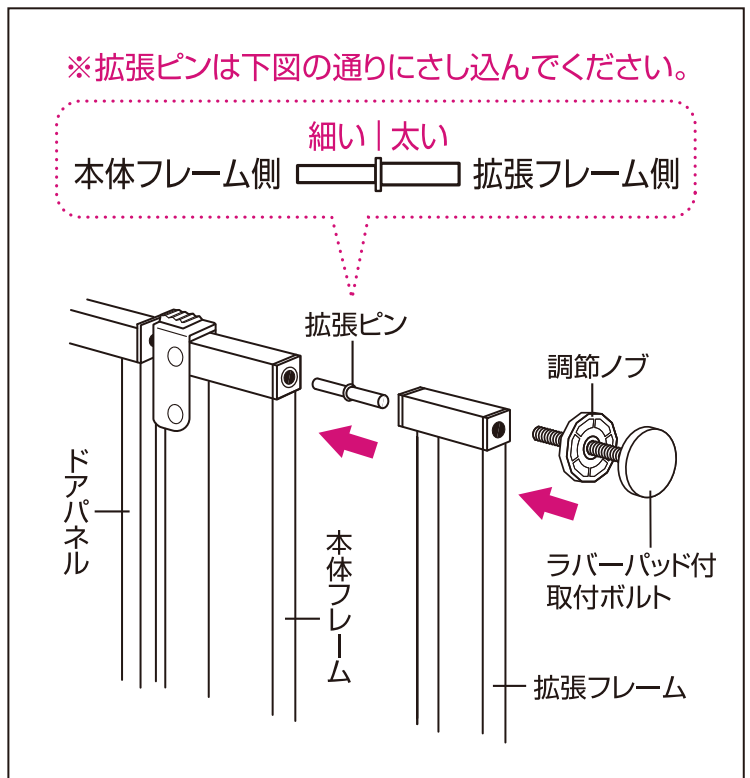
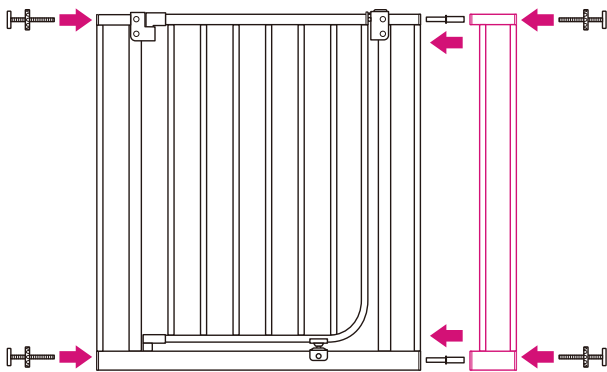
取付ボルト4本を、本体フレーム側面の穴(上下)にさし込みます。
〈図参照〉



※ご使用にならなかった拡張フレームは、お子さまの手が届かない場所に保管してください。

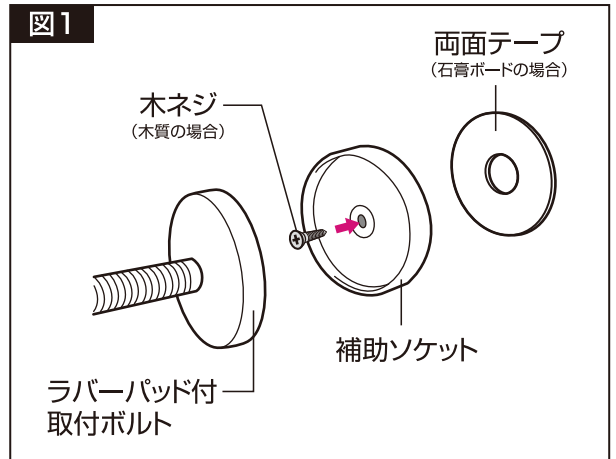
B 拡張フレームを使用する場合

- ① 本体フレームと拡張フレームを、図のように拡張ピン2本で接続します。
※ 拡張フレームは左右どちら側にでも接続できます。
- ② 取付ボルト4本を、図のように拡張フレーム・本体フレームの穴(上下)にさし込んでください。



取り付け手順

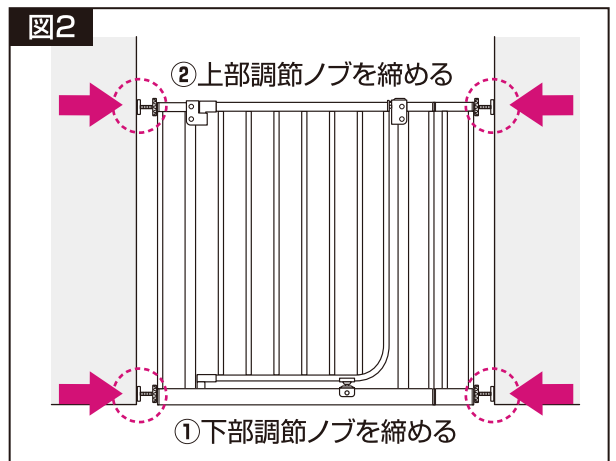
1. ラバーパッドと壁が接する場所に、補助ソケットを取り付けると、より強く固定できます。壁が石膏ボードの場合、両面テープをご使用ください。壁が木質の場合は、木ネジをご使用ください。(図1)



注意

補助ソケットを取り付ける前に、必ず壁の材質、強度を確かめてください。両面テープによる壁紙のはがれ、木ネジによる穴あきはご了承のうえご使用ください。

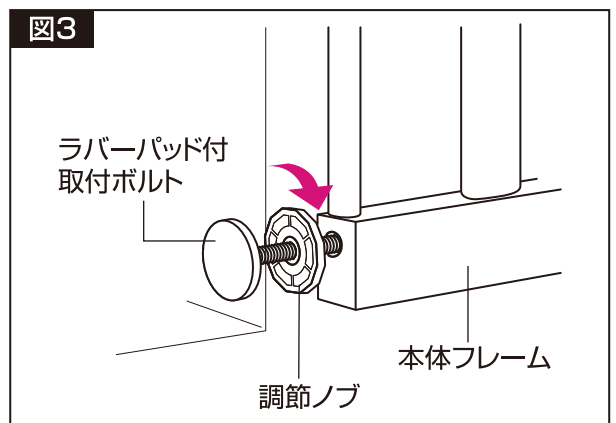
2. 本製品を取り付ける場所の床面に置き、本体を支えながら①下部左右の調節ノブを締めつけて仮留めします。②上部左右の調節ノブも同じ要領で締めつけて、ゲイトを仮留め状態にしてください。(図2)



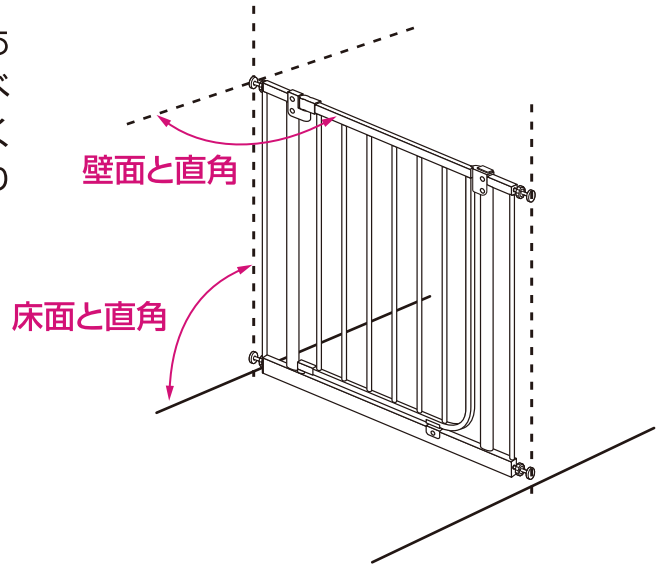
警告

ゲイト本体が床面に接地するように注意して取り付けてください。ゲイト本体が床面から離れていると、確実な取り付けができず、ゲイトが外れたりするおそれがあり危険です。

3. 調節ノブは矢印の方向にまわせば、固定することができます。(図3)

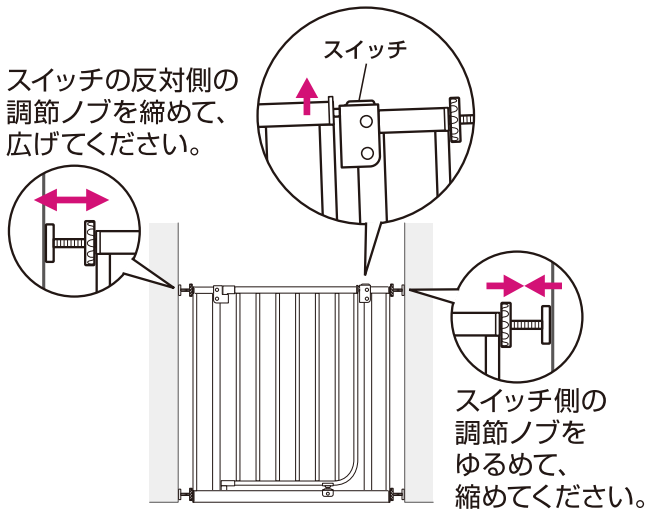


4. ゲイトが壁面と床面に対して直角であることを確認し、仮留めにしていたすべての調節ノブをしっかりと締めつけてください。特に下部の調節ノブはしっかりと締めつけ、固定してください。

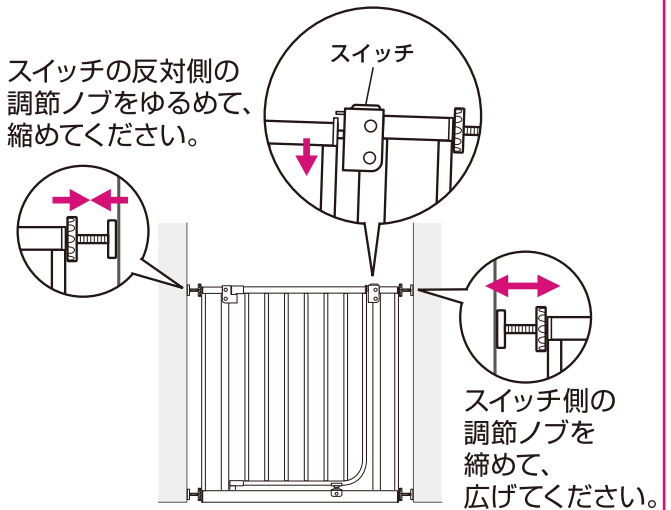


●調節ノブを締めつけた際に、ロック解除スイッチが正常に作動しない場合は、以下の手順で微調整を行ってください。

扉が上がり、ロック解除スイッチがスライドしない場合

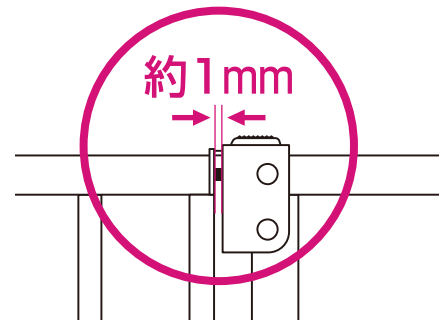


扉が下がり、ロック解除スイッチが掛からない場合



ドアパネルと本体フレームの隙間が締まりすぎ、開きすぎのないように、また隙間は平行になるように取り付けてください。〈右図参照〉

- 隙間が締まりすぎの場合
ドアパネルが開閉出来ません。
- 隙間が開きすぎの場合
ロックがかからず大変危険です。



必ず取り付け後に、本体がしっかり固定されているか、グラグラしていないか、全てのロックピンがしっかりとかかるかを、よく確認してください。

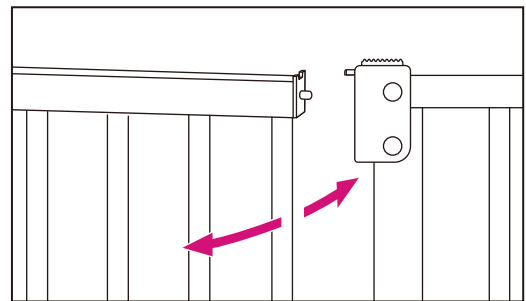
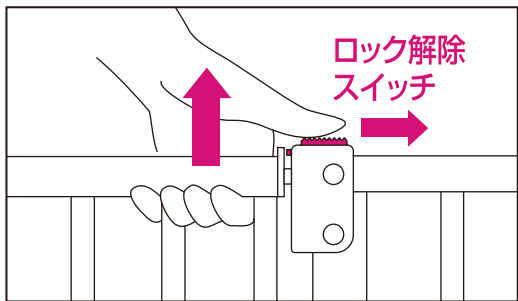
ご使用方法

1. ●ロック解除スイッチを矢印方向へスライドした状態で、ドアパネルを少し持ち上げながら扉を開きます。

※ドアパネルは前後どちらでも開けることができます。

- ドアパネルは前後どちらでも、90度以上開けるとそのまま止まる構造になっており、開放状態にすることができます。

※お子さまが近くにいる時は、必ず扉を閉めてください。



警告

扉を開閉する際、ドアパネルを強く持ち上げないでください。ゲイト本体が持ち上がる場合があります、大変危険です。
開閉時に扉に体重をかけないでください。破損するおそれがあり、大変危険です。

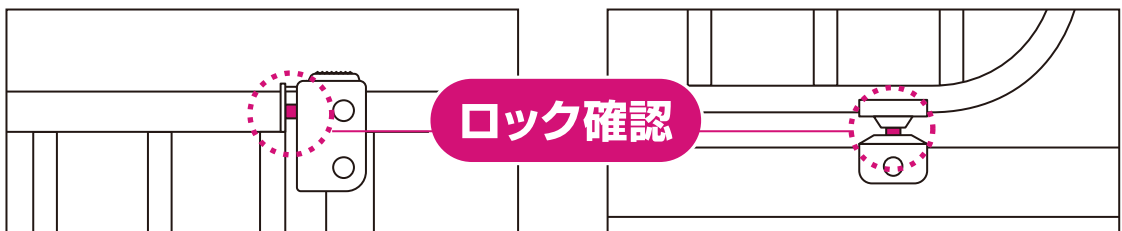


注意

手や指などを挟むおそれがありますので、お子さまが近くにいることを確認してから、扉の開閉を行ってください。

2. ●扉を閉めるには、ドアパネルを本体フレームに戻せば、「カチッ」と音がして、上下のロックピンがかかります。

- 確実に閉まっていることを確認してください。



危険

扉を閉じた後、必ず上下のロックピンがかかっていることを確認してください。確実にロックされていないと、お子さまがゲイトから出るおそれがあり大変危険です。

ご使用前の安全点検

⚠ 重要 必ずご使用前に、正しく設置されているか点検してください。

ご使用前の安全点検	確認
ゲイトに、ガタツキはありませんか？	
すべての取付ボルトに、ゆるみはありませんか？	
ドアパネルを閉じた状態で、すべてのロックピンがかかっていますか？	
ゲイト本体が、壁面・床面に対して直角になっていますか？	
ゲイト本体は、床面に接するように取り付けられていますか？	



警告

点検を行い、ひとつでも問題があれば、もう一度取り付けをやりなおし、正しく設置しなおしてからご使用ください。

日常の安全点検とお手入れ

⚠ 毎日ご使用になる前に、必ず安全点検(上記)を行ってください。

⚠ ゲイト本体や部品が破損したら、ただちに使用を中止してください。

■ 汚れた際は、中性洗剤・ぬるま湯を使い、布かスポンジで表面を拭いてください。

この商品は細心の注意のもとに製造されておりますが、
万が一商品に欠陥があった場合は、ただちに使用を中止し当社までご連絡ください。

保証について

- 保証書は(株)日本育児または、販売店で所定事項を記入してお渡しいたしますので、記載内容をご確認いただき、大切に保管してください。
- 保証期間は、お買い上げの日から1年間です。なお、保証期間中でも有料になる事がありますので、保証書をよくお読みください。

中古市場で購入したもの、もしくは未使用でない譲渡品は、保証対象外になります。

生産物賠償責任保険について

当社は本製品を安心してお使いいただけるように、品質については細心の配慮をいたしております。この取扱説明書に従って正しく取り付け、正しい方法でお使いになったにもかかわらず、製品の欠陥により、怪我を負ったり財物が破損した場合は、その損害を補償する為に、保険会社と「生産物賠償責任保険」の契約を結んでおります。事故が発生した場合は、ただちに当社までご連絡ください。

- ご注意:この制度は、傷害などの身体的な損害と財物の破損についてのみ補償するもので、製品の品質について保証するものではありません。

保証書

本製品は当社の厳密な品質検査に合格したものであり、その品質を保証いたします。お買い上げ日より1年以内に取扱説明書の注意書きに従って、正常な使用状態で使用して故障した場合には、下記の保証規定により無償修理いたします。

保証規定

- 1.保証期間はお買い上げ日より1年間です。
- 2.保証規定はお客様が当社、または正規代理店から購入した製品に適用されます。
- 3.修理は当社、またはお買い上げの販売店にて受け付けます。
- 4.修理の際は、必ず保証書をご提示下さい。ご提示の無い場合は有料となります。
- 5.保証書にはお買い上げ年月日、お客様の氏名、住所、販売店名のご記入、またご購入時のレシートか店舗名のわかるインターネットの購入明細が必要です。それらが無いまたは訂正した場合は無効となります。
- 6.次のような場合には保証対象外となり、保証期間内でも有料となります。
 - 使用方法の誤り、または乱用による故障
 - 不当な修理、改造、分解掃除等による故障
 - 天災、火災による故障及び損傷
 - 消耗部品、樹脂の経年劣化
- 7.保証対象外の修理品の運賃等、諸掛り費用はお客様にてご負担願います。
- 8.本保証書は再発行致しません。大切に保管して下さい。
- 9.本保証書は日本国内においてのみ有効です。

品名	ベビーズゲイト	保証期間	1年	住所
お買い上げ日	年 月 日			販売店 店名 TEL
お客様 ご住所	見本			
ご芳名				

本製品に関するご意見・ご質問がございましたら、下記連絡先までお問い合わせください。

輸入発売元

株式会社

日本育児

本社 〒541-0059 大阪市中央区博労町 3-6-1

TEL.06-6251-7420

東京営業所 〒103-0025 東京都中央区日本橋茅場町2-3-6

TEL.03-6231-0926

<https://www.nihonikuji.co.jp>