

壁や柱にネジ穴をあけずにゲイトが設置できる！ どこでもポールセット

- このたびは「どこでもポールセット」をお買い上げいただき、誠にありがとうございます。この「取扱説明書」をよくお読みのうえ正しくお使いください。また、組み立てる前に部品がすべてそろっているか確認してください。
- 取扱説明書は、ご使用になる方が、いつでもご覧になれる場所に大切に保管してください。

取付け高さ

180~245cm

階段上ではご使用できません。

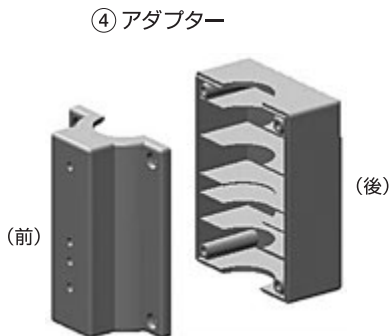
- 突っ張りポール 高さ：約180~245cm
- 主要材質：ポール/スチール
アダプター/ABS樹脂
- 生産物賠償責任保険つき

※仕様は予告なく変更することがあります。ご了承ください。

セット内容と各部の名称 ⊕ドライバーをご用意ください。

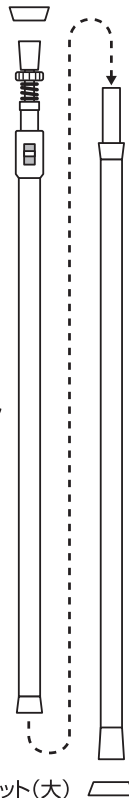
セット内容

- ① 突っ張りポール —— 2組
- ② ソケット(小)天井用 —— 2個
- ③ ソケット(大)床面用 —— 2個
- ④ アダプター —— 4組
- ⑤ 丸ネジ(長)セット —— 16組
- ⑥ 丸ネジ(短) —— 8本
- 取扱説明書(本書) —— 1部



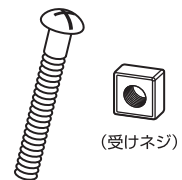
② ソケット(小)

① 突っ張りポール



③ ソケット(大)

⑤ 丸ネジ(長)セット



⑥ 丸ネジ(短)



⚠ 設置場所について

本製品を取り付ける前に、下記の「設置禁止場所」「取り付けられる所」をよくご理解の上、適切に設置して、正しくご使用ください。

設置禁止場所

階段や段差の上

階上(降り口)、階段おどり場、階段途中、また、段差の上には設置できません。

暖房器具・火気の近く、屋外

暖房器具や火気の近く、屋外には設置できません。

※ゲイトの設置場所の適否については、必ずゲイト本体の取扱説明書も確認してください。

取り付けられる所

※必ず取り付ける天井の強度、形状を確認してください)

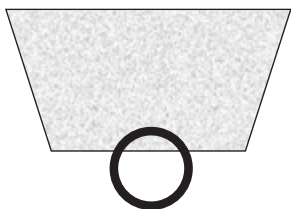
- 取り付け可能な高さの間口のある場所で、凸凹がない水平な天井と床面、あるいは引き違い戸等の框(枠の上下)を利用して設置できます。(右図参照)
- 上下の突っ張りポールで固定しますので、丈夫な天井に取り付けてください。
- ベニヤや石膏ボードの吊り天井の場合、必ず**棧のある箇所**に取り付けてください。



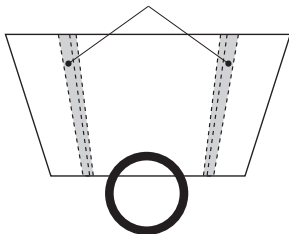
※注1

⚠ **注意** 棧のない箇所に取り付けると、天井が破損するおそれがあります。

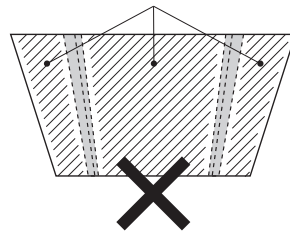
マンション等の
コンクリート天井



木造家屋等の吊り天井
(棧のある箇所) ※注1



木造家屋等の吊り天井
(棧のない箇所) ※注1



※注1: 天井に隠れた棧の確認は、市販の棧探知機をお使いいただくか、お近くの工務店にご相談ください。



警告

- 245cmを超える高さの天井、また各サイズの取り付け幅に適應しない間口には、絶対に使用しないでください。ゲイトが確実に固定できず、転倒するおそれがあり、大変危険です。

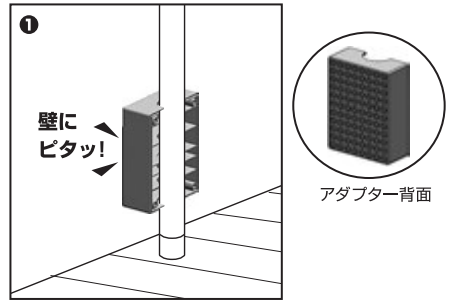
突っ張りポールの取付方法

1 突っ張りポールを組み立てます。

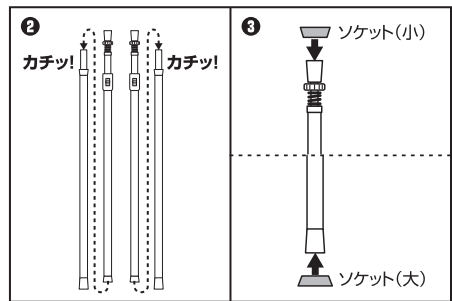
- 1 突っ張りポールに図のようにアダプター(後)をあてて、アダプターの背面が壁に密着するように、突っ張りポールを立てる位置を決めます。



必ずアダプターが壁面に密着するように突っ張りポールを固定してください。密着させていないと、ゲイトが確実に固定されず危険です。



- 2 突っ張りポールのジョイント部を「カチッ」と音がするまで差し込み、ポールをつなぎます。
- 3 突っ張りポールの両端に、ソケットをはめ込みます。
※ソケットの大小にご注意ください。

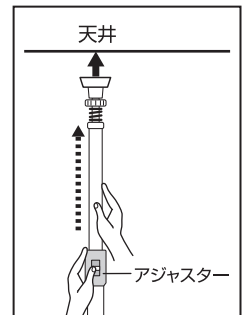


2 突っ張りポールを仮留めします。

- 1 組み立てた突っ張りポールを、設置場所に垂直に立てます。
- 2 右図のように、アジャスター部分を押さえながら、突っ張りポールの上端を伸ばし、天井に軽く押し付けて手を離すと仮留めされます。もう片方も同様に仮留めしてください。
※突っ張りポールが左右とも垂直で平行になるように仮留めしてください。

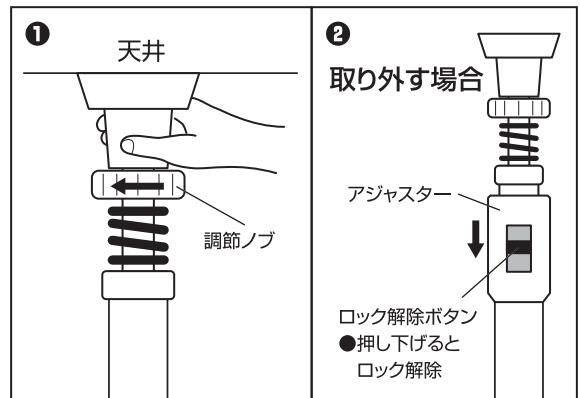


突っ張りポールの取り付けは、高所での作業になります。転倒・転落に十分に注意しながら作業をしてください。



3 調節ノブでしっかりと固定します。

- 1 突っ張りポールを天井に取り付けた後、右図のように、ポールの上端部を押さえて空回りを防ぎながら、調節ノブを矢印の方向に廻していくと突っ張る強度が高まり、しっかりと固定されます。
※天井が破損する場合がありますので、調節ノブの締め過ぎにご注意ください。
- 2 突っ張りポールを取り外す場合は、ポールの転倒に注意しながら、アジャスターのロック解除ボタンを押し下げると、ロックが解除されポールを縮める事ができます。

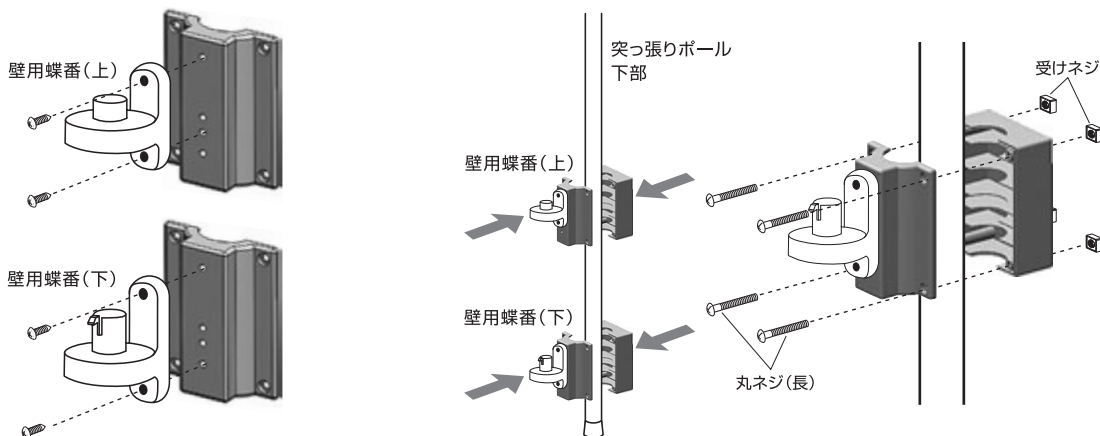


突っ張りポールは、必ず天井・床面に対して垂直で、左右平行になるように取り付けてください。垂直でなかったり、平行でなかったりすると、突っ張りポールがはずれて転倒するおそれがあり、大変危険です。

スーパーワイドゲイトの取付方法

1 アダプターとゲイトの壁用蝶番を組み立てます。

- ゲイト付属の壁用蝶番(上)(下)をどこでもポールセットに付属の丸ネジ(短)でアダプター(前)に固定します。(各2個)
- アダプター(前)(後)に突っ張りポールの下部ポール部分をはさみ込み、どこでもポールセットに付属の丸ネジ(長)と受けネジで固定します。※蝶番の(上)(下)にご注意ください。



2 ゲイトを組み立てて、サイドパネルを上下の壁用蝶番に取り付けます。

- ゲイトを組み立てます。(ゲイトの組み立て方は、ゲイトに付属の取扱説明書をお読みください)
- サイドパネルの上下キャップを、壁用蝶番に取り付けます。反対側も同様に取り付けます。
※アダプター(上)は壁用蝶番(上)のキャップを回転させるまで固定できません。
- A** 壁用蝶番(下)が、「カチッ!」と音がするまで押し込み固定します。
B アダプター(上)をスライドさせ、壁用蝶番(上)のキャップにはめ込み、キャップを図のように回転させ固定します。
※上下の蝶番が確実に固定されている事を確認してください。

