

キッズパーテーション

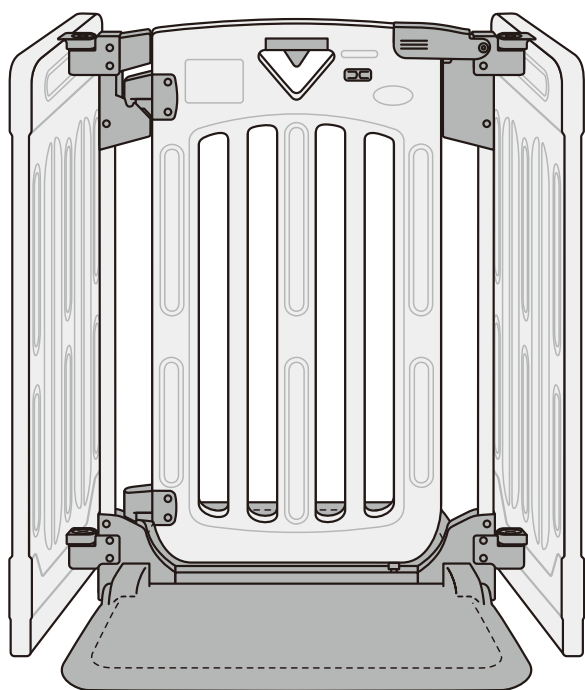
プロ

ベースセット

対象年齢：6カ月～

設置幅：79cm

階段上では
ご使用に
なれません。



■設置サイズ：約幅79×奥行71×高さ91cm

・ドアパネル：約幅71×奥行11×高さ91cm
(スタンドフレーム収納時)

・サイドパネル：約幅47.5×奥行8×高さ88cm

・セーフティプレート：約幅60×奥行34×高さ5cm

■セット重量：約11kg

■材 質：ポリエチレン、ポリプロピレン、スチール
ABS樹脂、ポリアミド

■生産物賠償責任保険つき

取扱説明書

大切に保管してください

- このたびは「キッズパーテーションプロベースセット」をお買い上げいただき誠にありがとうございます。この「取扱説明書」をよくお読みのうえ正しくお使いください。また、組み立てる前に部品がすべてそろっているか確認してください。
- 取扱説明書は、いつでもご覧になれる場所に大切に保管してください。

目次

- お使いになる前に
 - △安全上のご注意……………1
 - △危険……………1
 - △警告……………1
 - △注意……………2
 - セット内容と各部の名称……………3
 - ベースセットの組み立て方……………3
 - ドアパネルの開閉方法……………4
-
- (別売)拡張パネル……………5
 - ・パーテーションの設置例
 - ・拡張パネルの連結と角度調節
 - (別売)スタンド……………6
 - ・スタンドの取り付け方
-
- 日常の安全点検とお手入れ……………7




保証書裏面添付

本製品は、お客様による設置・調整・メンテナンスが必要な商品です。本書をよくお読みの上、正しくお取り扱いください。




安全のため必ずお守りください

安全に使用していただくための重要な項目ですので必ずお読みください。

■ここに示した事項は、安全に関する重大な内容の記載です。
表示と意味は次のようになっています。


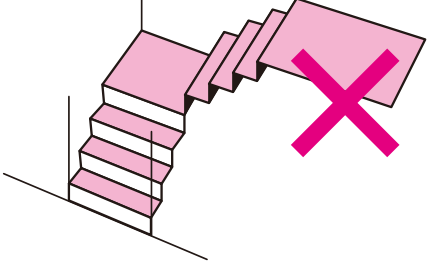

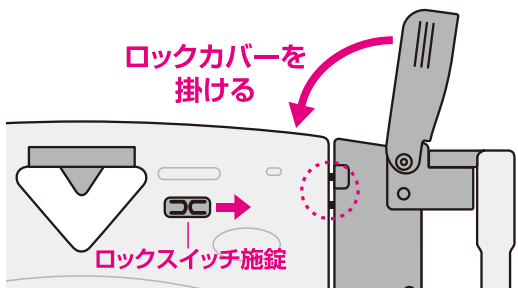
 危険	この表示の欄は、「死亡や重傷などを負う危険が切迫して想定される」内容です。
 警告	この表示の欄は、「死亡や重傷などを負う可能性が想定される」内容です。
 注意	この表示の欄は、「傷害や物的損害が発生する可能性が想定される」内容です。

■お守りいただく内容の種類を、次の絵表示で区分し、説明しています。


	この絵表示は、気をつけていただきたい「注意喚起」内容です。
	この絵表示は、してはいけない「禁止」内容です。
	この絵表示は、必ず実行していただく「強制」内容です。

 **危険** 取り扱いを誤ると、死亡や重傷などを負う危険が切迫して想定されます。

 本製品は必ず保護者のもとでご使用ください。取り付け後もお子さまの安全には十分ご注意ください。

<p> 禁止</p> <p>階段の降り口近くや、段差の上近くには絶対に設置しないでください。</p>  <p>誤ってパーテーションが動いたり、パネルが外れるなどした場合、階段や段差の上から転げ落ちる原因となります。</p>	<p> 扉を閉じたあと、確実に閉まっている事を確認の上、ロックスイッチを施錠し、必ずロックカバーを掛けてください。</p>  <p>ロックカバーを掛ける</p> <p>ロックスイッチ施錠</p> <p>ロックカバーを掛けていないと、誤ってお子さまがパーテーションから出るおそれがあり危険です。</p>
--	---

 **警告** 取り扱いを誤ると、死亡や重傷などを負う可能性が想定されます。

<p> 禁止</p> <p>対象年齢未満のお子さまには、絶対に使用しないでください。 対象年齢に満たないお子さまに使用すると、お子さまの思わぬ動きにより、重大な事故につながるおそれがあります。</p>	<p>対象年齢：6カ月～</p>
--	------------------



警告

取り扱いを誤ると、死亡や重傷などを負う可能性が想定されます。



禁止

床面が水平ではない場所や、段差のある場所では使用しないでください。

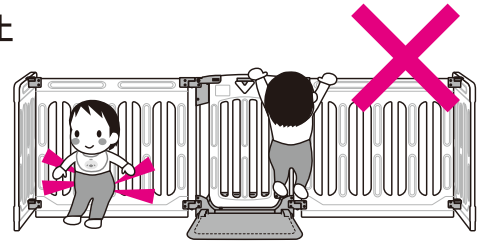


パネルが外れたり、パーテーションが動いたりするなど、重大な事故の原因となります。必ず平らで水平な場所に設置してください。



禁止

パネルにぶらさがったり、身体をぶつけたりさせないでください。

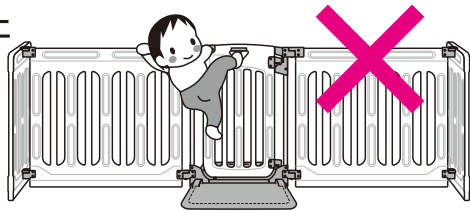


パネルが外れたり倒れたりするなど、重大な事故につながるおそれがあります。



禁止

パネルに登らせないでください。

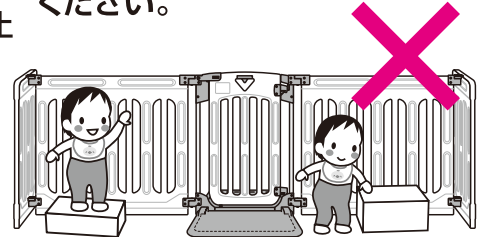


年齢や成長の度合いによりパネルに登れるお子さまがいる場合は、大変危険ですので、パネルに登らないよう注意してください。



禁止

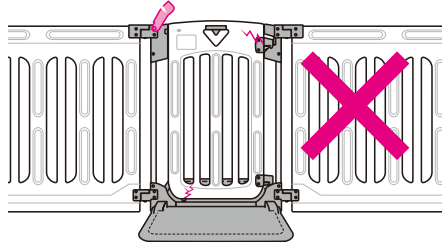
サークルやパーテーションの近くに踏み台になるような物を置かないでください。



お子さまがパネルに登って転落するなど、重大な事故につながるおそれがあります。



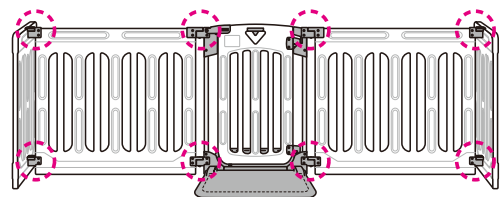
パネル本体や部品が破損したら、ただちに使用を中止してください。



破損部位でのケガのほか、パネルが固定できなかったりするなど、重大な事故の原因となります。



ご使用になる前にパネルの連結部にガタツキなどがいないか、常に点検を行なってください。



ご使用中にパネルの連結部が外れたりすると、事故の原因となります。常にパネルがしっかりと連結されていることを確認してください。

※上記説明図は別売の拡張パネルを使用した設置例です。



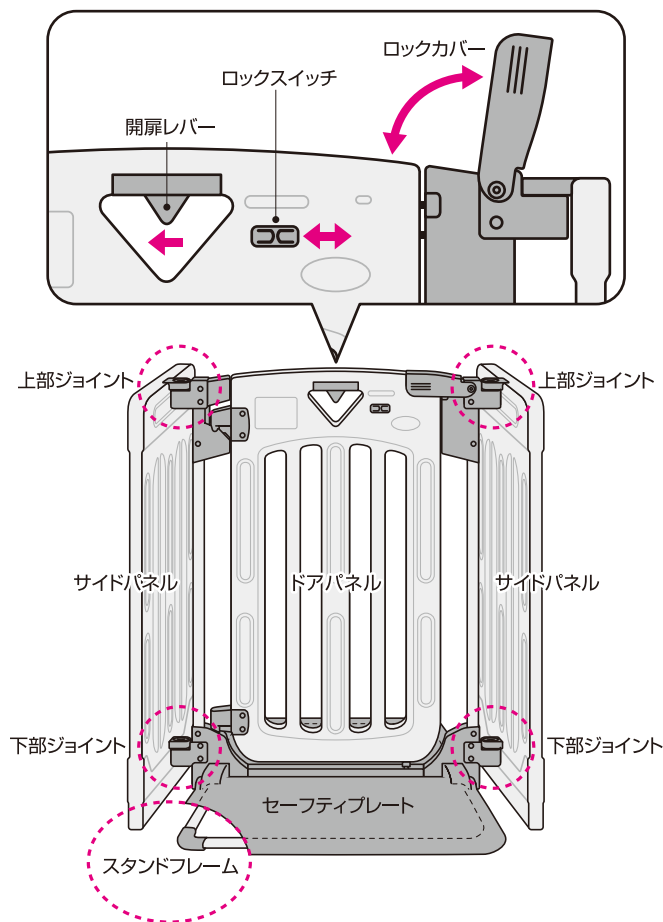
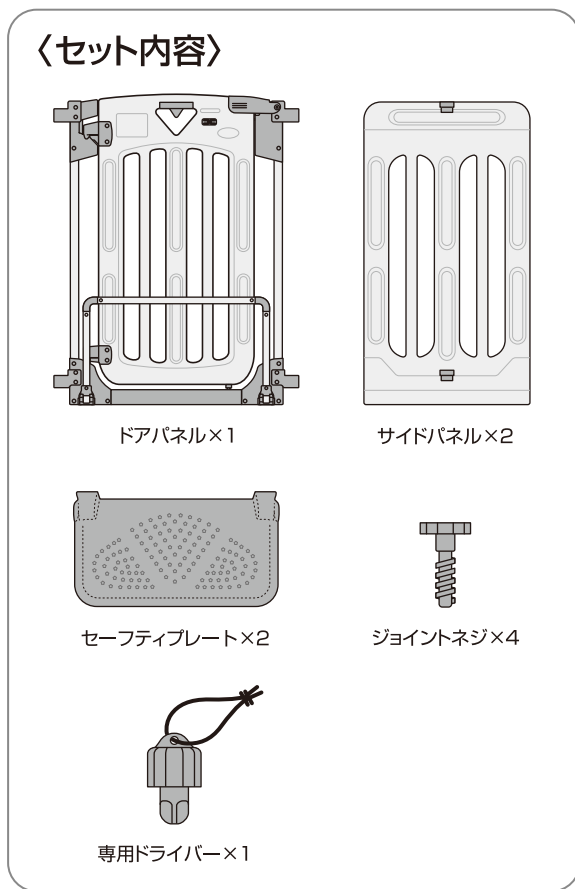
注意

取り扱いを誤ると、傷害や物的損害が発生するおそれがあります。

- 本製品は、必ず取扱説明書の指示にしたがい、正しくご使用ください。
- 本製品の組み立て・設置は、必ず保護者の方が正しく行なってください。
- 必ず保護者のもとでご使用ください。本製品を設置した後も、お子さまの安全には十分ご注意ください。
- 暖房器具や火気の近く、また屋外では使用しないでください。破損や変形の原因となります。
- 本製品を保管する場合は、直射日光や高温になる場所を避けて収納してください。
- 開梱したあと、ただちに箱や袋をお子さまの手の届かないところに保管、または廃棄してください。
- ご使用にならない部品は、お子さまの手の届かないところに保管してください。

セット内容と各部の名称

※組み立てる前に、すべてのパーツがそろっていることを確認してください。



警告

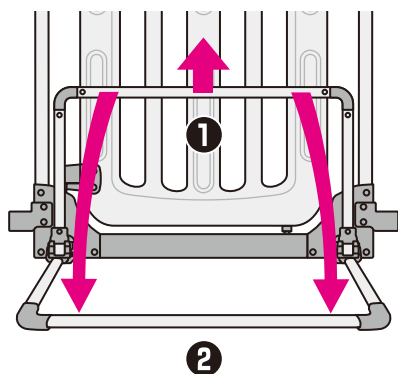
ロックスイッチのある面が、必ずお子さまの反対側になるように設置してください。誤ってお子さまがロックスイッチを解除するおそれがあり、思わぬ事故の原因となります。

組み立て方 ⚠ 組み立てる際は、必ず近くにお子さまがいないことを確認してからおこなってください。

1 スタンドフレームを展開する／収納する

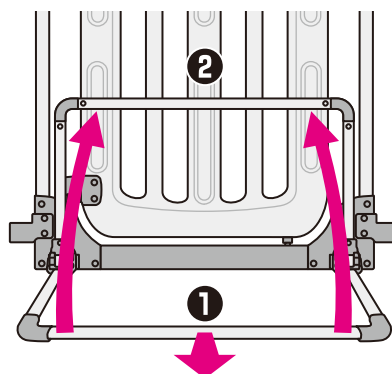
〈展開〉

スタンドフレームを少し持ち上げながら、固定されるまで下げてください。
※背面側も同様に展開してください。



〈収納〉

スタンドフレームを手前にひっぱりながら、固定されるまで上げてください。
※背面側も同様に収納してください。



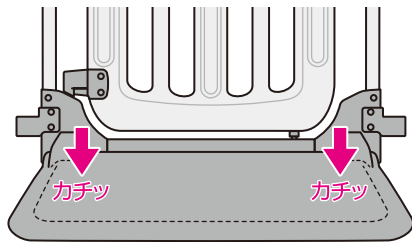
※スタンドフレームを収納する際は、先にセーフティプレートを取り外してから行ってください。

2 セーフティプレートを取り付ける／取り外す

〈取り付け〉

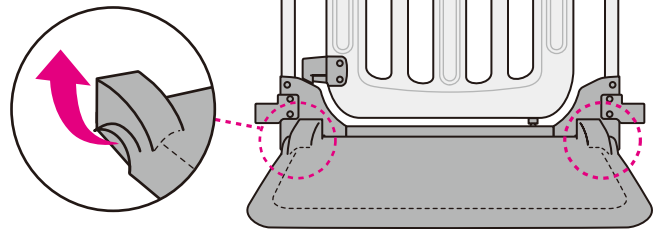
セーフティプレートを展開したスタンドフレームに載せ、体重をかけて最後まで押し込みます。

※背面側も同様に付けてください。



〈取り外し〉

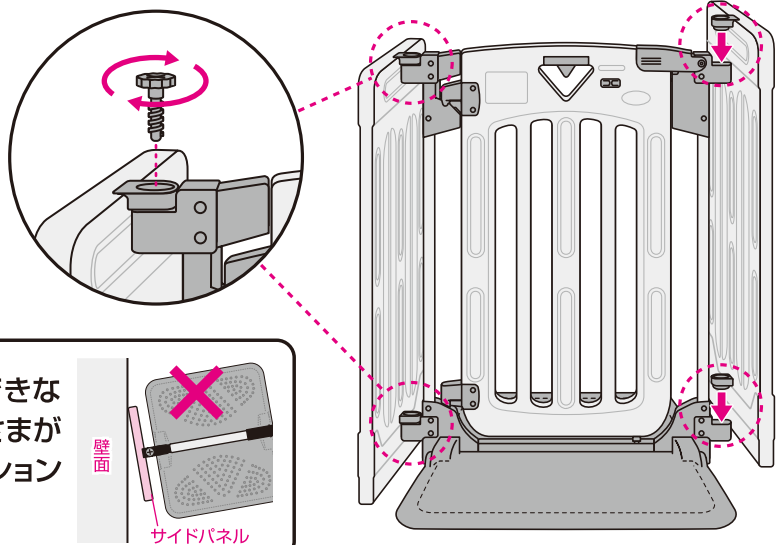
ドアパネルを押えながら、セーフティプレートの左右のへこみ部分を持ち上げ、スタンドフレームから取り外します。



3 サイドパネルを取り付ける (ベースセット単独使用時)

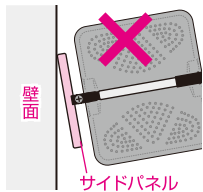
サイドパネルとドアパネルが直角になるように上下のジョイント部を重ね合わせ、ジョイントネジで固定してください。

※専用ドライバーを使用します。



警告

サイドパネルと壁面にすき間ができないように設置してください。お子さまがすき間にはさまったり、パーティションから出るおそれがあり危険です。

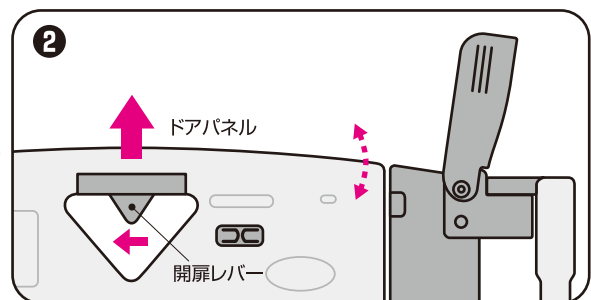
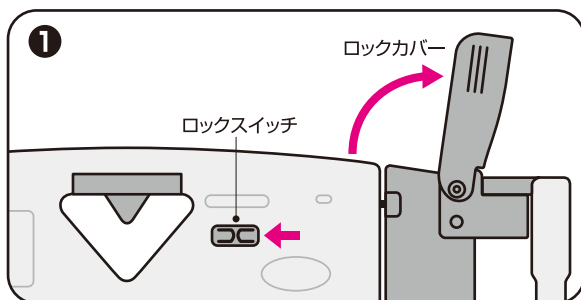


ドアの開閉

⚠ ドアの開閉の際は、必ず近くにお子さまがいないことを確認してからおこなってください。

■ ドアを開ける

- ① ロックカバーを起し、ロックスイッチを矢印方向へスライドして解錠します。
 - ② 開扉レバーを矢印方向へスライドしながら、ドアパネルを少し持ち上げると開けることができます。
- ★ ドアを90°以上開くと、そのまま止まる「扉開放機能」が働きます。



■ ドアを閉める

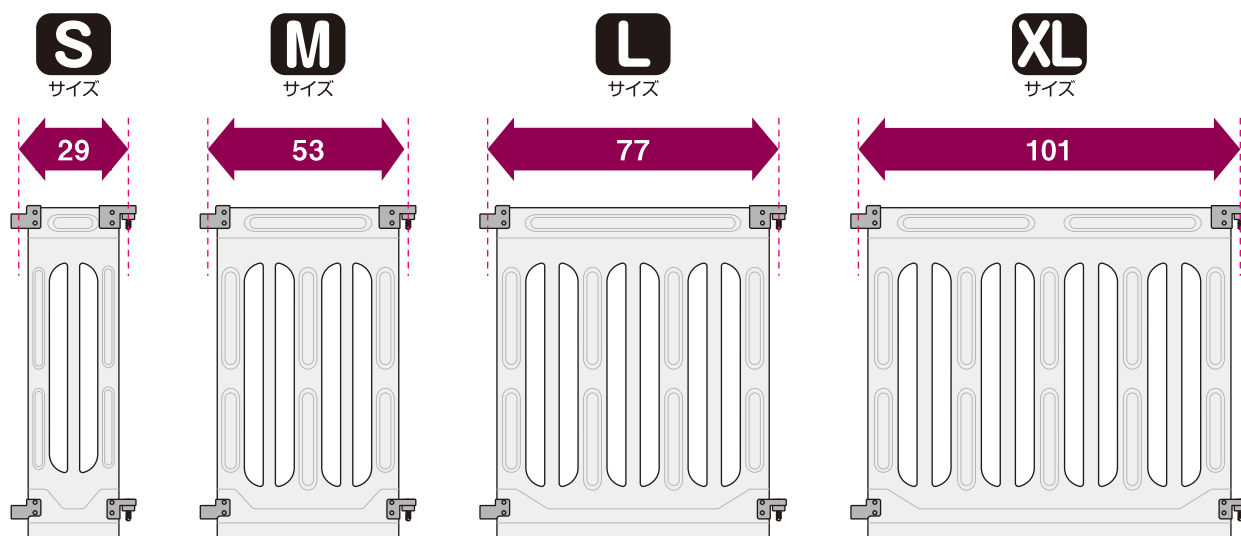
- ① カチッと音がしてロックが掛かるまでドアを閉めます。
- ② ロックスイッチを施錠し、ロックカバーを掛けてください。



警告

- ドアの開閉時に、ドアに体重を掛けないでください。破損するおそれがあり大変危険です。
- ドアを閉めた後はロックスイッチを施錠し、必ずロックカバーを掛けてください。ロックカバーを掛けていないと、誤ってお子さまがパーティションから出るおそれがあり危険です。

(別売) 拡張パネル ※ベースセットと組み合わせて、施設に合わせたパーテーションをカスタマイズ。

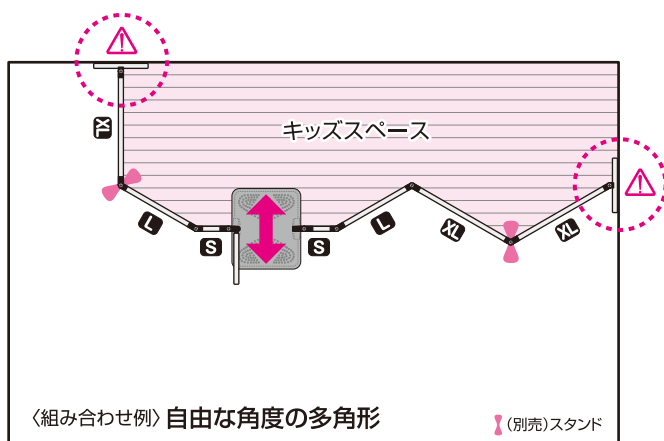
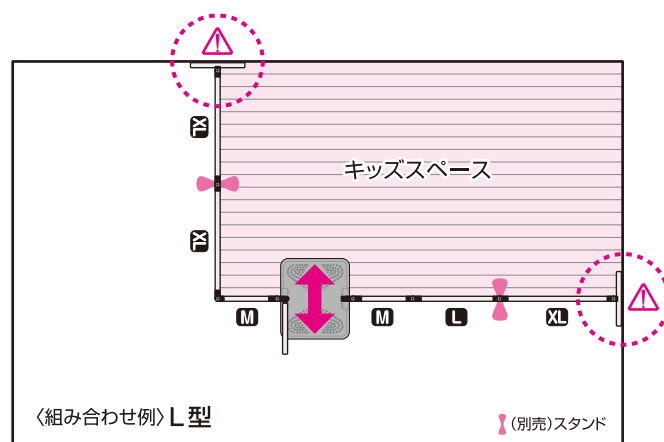
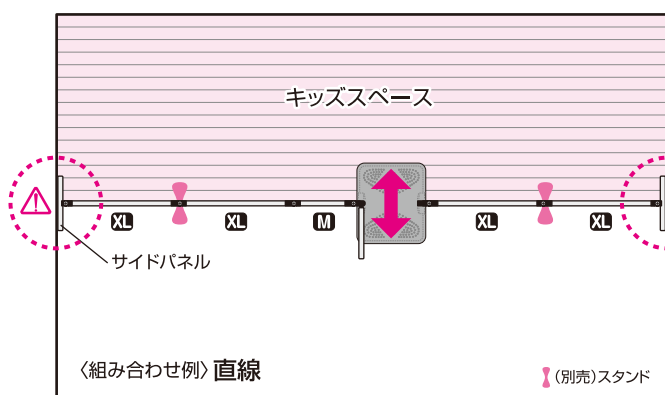


(別売) 拡張パネル	S サイズ	M サイズ	L サイズ	XL サイズ
直線で連結時の最大拡張幅	約 29cm	約 53cm	約 77cm	約 101cm

パーテーションのレイアウト例

拡張パネルの組み合わせ方で、パーテーションのカタチをさまざまにアレンジできます。

※サイドパネルはパーテーションの両端に連結します。



警告

サイドパネルと壁面にすき間ができないように設置してください。お子さまがすき間にはさまったり、パーテーションから出るおそれがあり危険です。

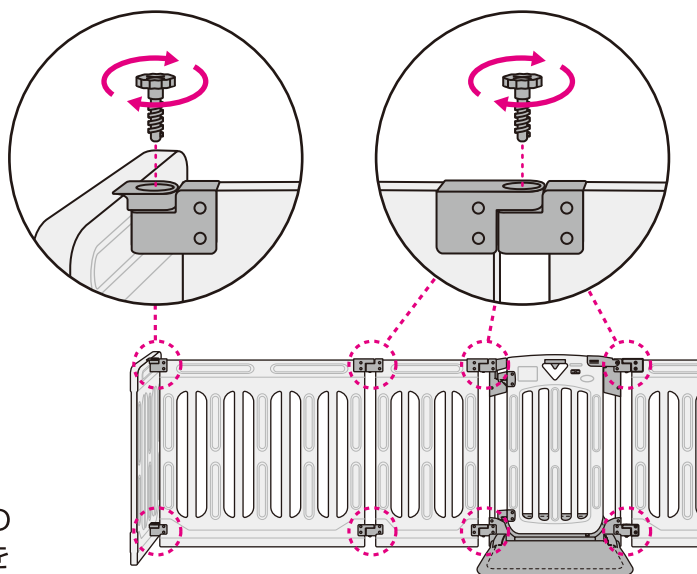
壁面

サイドパネル

拡張パネルの連結と角度調節

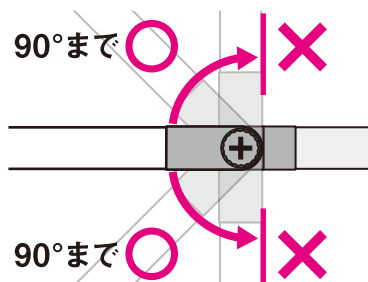
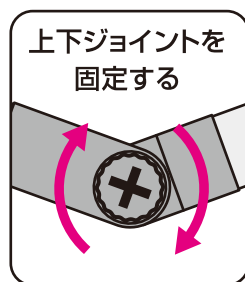
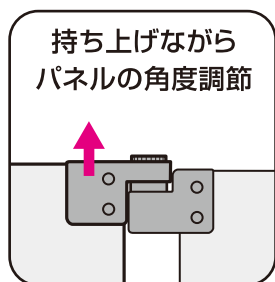
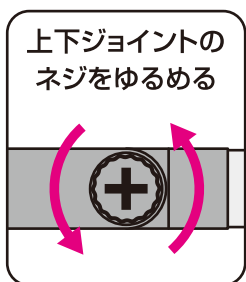
1 パネルを連結する

連結するパネルの上下のジョイント部を重ね合わせ、ジョイントネジで固定してください。



2 パネルの角度調節

上下のジョイントネジをゆるめ、ジョイントの上側のパネルを少し持ち上げながら角度を調節し、再びジョイントネジを固定します。



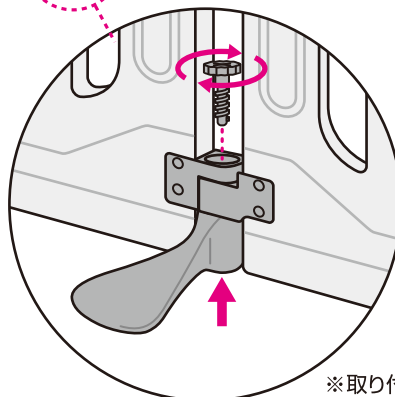
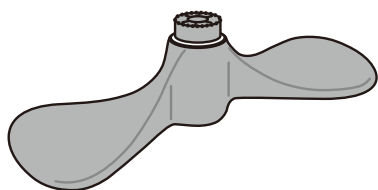
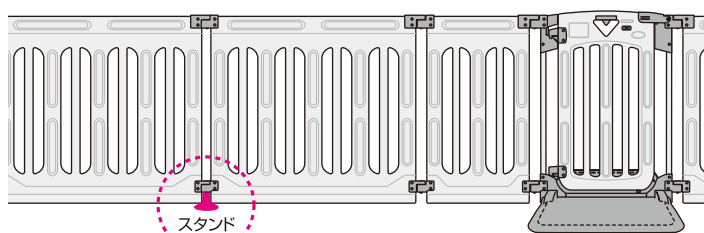
警告

- パネルを連結する際は、必ずお子さまが近くにいないことを確認してからおこなってください。
- ジョイントは左右に90°までしか曲がらない構造です。無理に90°以上曲げないでください。破損の原因となります。

(別売) スタンド ※拡張パネルを2枚以上連結使用する際、安定性をより高めたい場合にご使用ください。

〈取り付け方〉

スタンドを取り付けるパネルの下部ジョイントのネジをゆるめ、スタンドをジョイントの連結部に下からはめ込み、ネジを締めて固定します。



※取り付けイメージ

日常の安全点検とお手入れ

⚠ 重要 必ずご使用前に、また毎日正しく設置されているか点検してください。

ご使用前と日常の安全点検	確認
すべてのパネルが正しく連結されていますか？	
パーティションにがたつき等はありませんか？	
サイドパネルと壁にすき間がないように設置されていますか？	



警告

点検を行ない、ひとつでも問題があれば、もう一度組み立てをやりなおし、正しく設置しなおしてからご使用ください。

お手入れ：研磨剤などを使わず、ぬらした布かスポンジで汚れを拭き取ってください。

この商品は細心の注意のもとに製造されておりますが、万が一商品に欠陥があった場合は、ただちに使用を中止し当社までご連絡ください。

保証について

- 保証書は(株)日本育児または、販売店で所定事項を記入してお渡しいたしますので、記載内容をご確認いただき、大切に保管してください。
- 保証期間は、お買い上げの日から1年間です。なお、保証期間中でも有料になることがありますので、保証書をよくお読みください。

中古市場で購入したものの、もしくは未使用でない譲渡品は、保証対象外になります。

生産物賠償責任保険について

当社は本製品を安心してお使いいただけるように、品質については細心の配慮をいたしております。この取扱説明書に従って正しく取り付け、正しい方法でお使いになったにもかかわらず、製品の欠陥により、怪我を負ったり財物が破損した場合は、その損害を補償する為に保険会社と「生産物賠償責任保険」の契約を結んでおります。事故が発生した場合は、ただちに当社までご連絡ください。

- ご注意:この制度は、傷害などの身体的な損害と財物の破損についてのみ補償するもので、製品の品質について保証するものではありません。

保証書

本製品は当社の厳密な品質検査に合格したものであり、その品質を保証いたします。お買い上げ日より1年以内に取扱説明書の注意書にしたがって、正常な使用状態で使用して故障した場合には、下記の保証規定により無償修理いたします。

保証規定

1. 保証期間はお買い上げ日より1年間です。
2. 保証規定はお客様が当社、または正規代理店から購入した製品に適用されます。
3. 修理は当社、またはお買い上げの販売店にて受け付けます。
4. 修理の際は、必ず保証書をご提示下さい。ご提示の無い場合は有料となります。
5. 保証書にはお買い上げ年月日、お客様の氏名、住所、販売店名のご記入、またご購入時のレシートか店舗名のわかるインターネットの購入明細が必要です。それらが無いまたは訂正した場合は無効となります。
6. 次のような場合には保証対象外となり、保証期間内でも有料となります。
 - 使用方法の誤り、または乱用による故障
 - 不当な修理、改造、分解掃除等による故障
 - 天災、火災による故障及び損傷
 - 消耗部品、樹脂の経年劣化
7. 保証対象外の修理品の運賃等、諸掛り費用はお客様にてご負担願います。
8. 本保証書は再発行致しません。大切に保管して下さい。
9. 本保証書は日本国内においてのみ有効です。

品名	キッズパーティションプロベースセット	保証期間	1年	住所	
お買い上げ日	年 月 日	販売店	店名	TEL	
お客様	ご住所 ご芳名		様		

本製品に関するご意見・ご質問がございましたら、下記連絡先までお問い合わせください。

輸入発売元

株式会社

日本育児

本社 〒541-0059 大阪市中央区博労町 3-6-1 御堂筋エスジービル
東京営業所 〒103-0025 東京都中央区日本橋茅場町2-3-6 宗和ビル

TEL.06-6251-7420
TEL.03-6231-0926

<https://www.nihonikuji.co.jp>

20.05.G