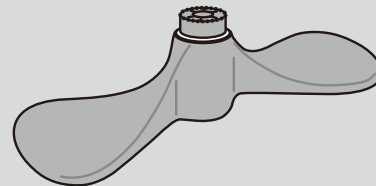


キッズパーテーション プロ専用 スタンド

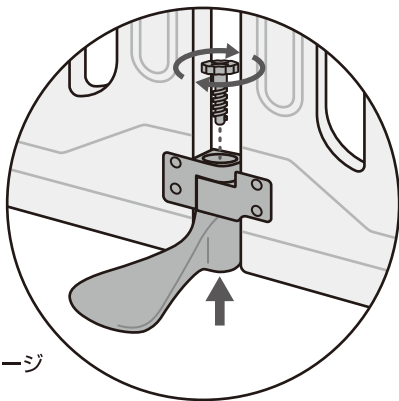
取扱説明書



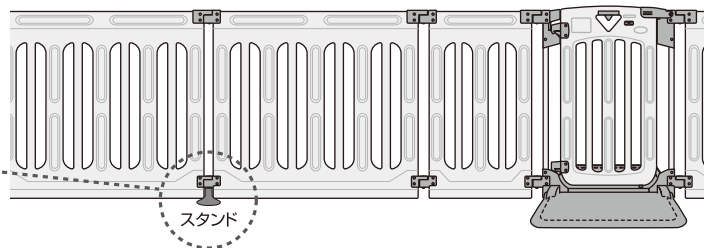
このたびは、「キッズパーテーション プロ専用 スタンド」をお買い上げいただき、誠にありがとうございます。この「取扱説明書」をよくお読みのうえ、正しくご使用ください。また、本取扱説明書はいつでもご覧になれる場所に大切に保管してください。

〈取り付け方〉 ※拡張パネルを2枚以上連結使用する際、安定性をより高めたい場合にご使用ください。

スタンドを取り付けるパネルの下部ジョイントのネジをゆるめ、スタンドをジョイントの連結部に下からはめ込み、ネジを締めて固定します。



※取り付けイメージ



[20.06-NI]