



summer™
by ingenuity

取扱説明書

本物そっくりのトイレトレー マイサイズ ポツティⅡ

ご使用前に必ず取扱説明書をよくお読みください。取扱説明書は大切に保管してください。



対象年齢	1歳半～
耐荷重	約23kgまで

単4乾電池2本使用
※お試し用電池付き

組み立てにはプラス
ドライバーが必要です。

⚠ 注意

組み立て・設置は、必ず大人の方が正しく行ってください。

※製品の仕様は改善等のため予告なく変更する場合があります。

▲ 注意 安全にお使いいただくために

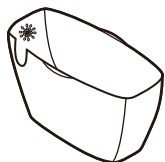
- 開梱後、ただちに箱や袋をお子さまの手の届かないところに保管、または廃棄してください。
- 本製品は、必ず取扱説明書の指示にしたがい、正しくご使用ください。
- ご使用の際は、お子さまから目を離さないでください。
- 火気や暖房器具の近くで使用しないでください。
- ご使用の際は、傾斜や段差のある場所では使用しないでください。平らな床の上でご使用ください。
- 本製品にお子さまを立たせたり、タンクに過度の荷重をかけないでください。破損の原因となります。
- お子さまが座っている状態で、本製品を移動させないでください。
- 本製品はおもちゃではありません。お子さまに商品で遊ばせないでください。
- 本製品に破損や劣化、部品の不足などが見られる場合はただちに使用を中止してください。
- 本製品を保管する場合は電池を抜き、直射日光や高温になる場所を避けて収納してください。

▲ 電池に関する注意事項

- 電池は大人の方が交換してください。
- 古い電池と新しい電池を混ぜて使用しないでください。
- アルカリ電池・マンガン電池・ニッカド電池（充電式）、など種類の違う電池を混ぜて使用しないでください。
- 充電式でない電池は充電しないでください。
- 電池のプラスとマイナスをよく確認し、向きを間違えないように取り付けてください。
- 全ての電池はお子さまの手の届かない所に保管してください。
- ショートを防ぐため、電池の端子部を導電性の物（金属など）が触れないようにご注意ください。
- 長期間ご使用にならない場合や使い切った電池は取り外してください。
- 使用済みの電池は、お住いの自治体の指示に従って適切に廃棄してください。
- 電池交換の際は、すべて新しい電池に交換してください。電池の交換にはプラスドライバーが必要です。
- 電池を火中に投入しないでください。
- 水に濡らさないでください。
- 同一メーカーの同じ電池のご使用をおすすめします。

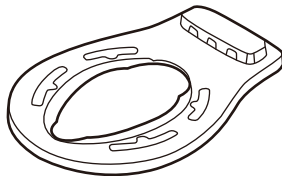
セット内容と各部の名称

A タンク

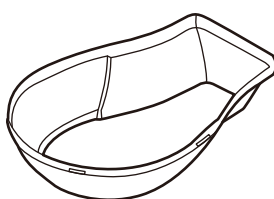


タンクが収納スペース
になっています。

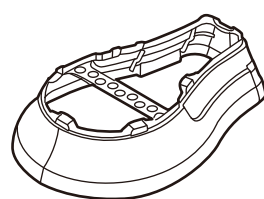
B ベース上部



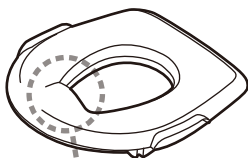
C ベース中部



D ベース下部

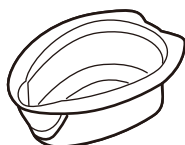


E トレーニングシート



飛び散り防止ガード

F トレー



G タンク用フタ

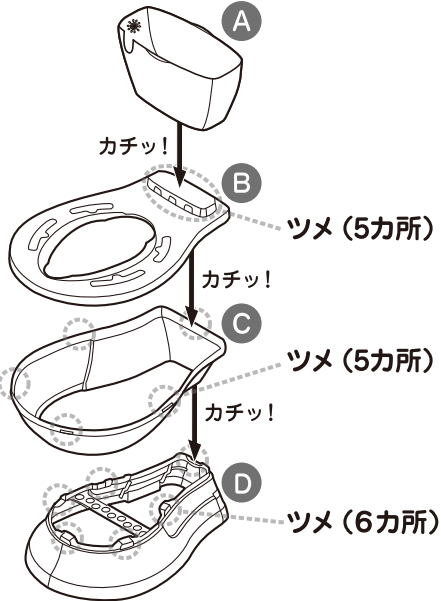


H サウンドモジュール

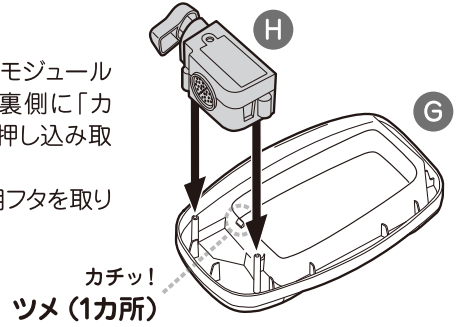


組み立て方法

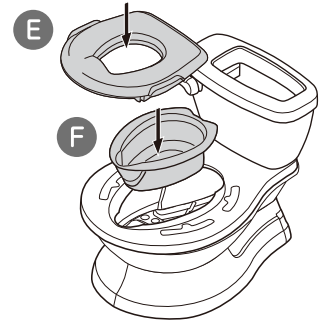
- 1** ベース部分とタンクを、**D**→**C**→**B**→**A**の順に接続してください。



- 2** 図の様に、**H**サウンドモジュールを**G**タンク用フタの裏側に「カチッ」と音がするまで押し込み取り付けてください。
Aタンクに**G**タンク用フタを取り付けてください。



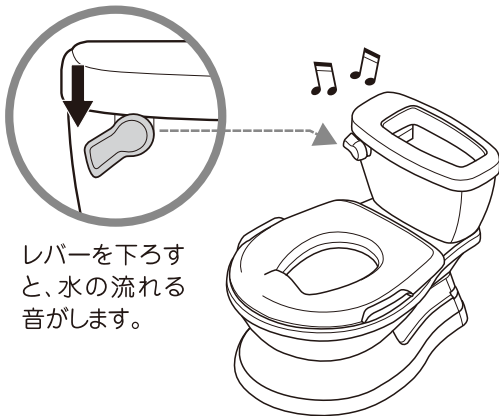
- 3** **F**トレー→**E**トレーニングシート
の順にベースに取り付けます。



使い方

本製品を傾斜や段差のない平らな床の上に置き、お子さまをトレーニングシートに座らせてください。

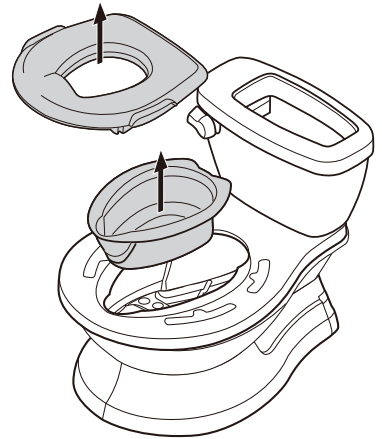
流水音



レバーを下ろすと、水の流れる音がします。

片付け方

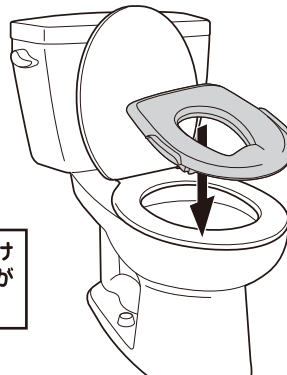
トレーニングシートを外し、トレーを取り出し中身を片付けます。



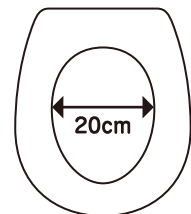
トレーニングシート

トレーニングシートは大人用トイレの便座に取り付けての使用も可能です。

※大人用便座の種類によっては、取り付けられない、またはすき間が生じる場合があります。



大人用便座の
取り付け目安



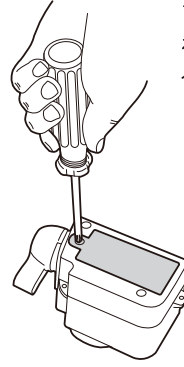
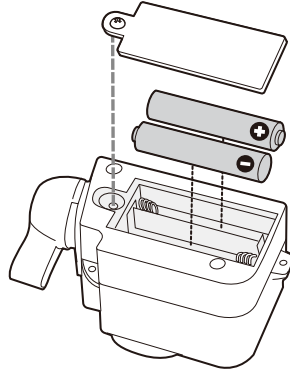
電池の交換



単4乾電池×2本

プラスドライバーが必要です。
別途ご用意ください。

サウンドモジュールの裏側に電池ケースがあります。
プラスドライバーでネジを緩めフタを開け単4乾電池×2本を表示の方向通りに入れます。



プラスドライバーでネジを回し、電池ケースのフタを閉めます。

※ネジの締め過ぎにご注意ください。破損の原因となります。

お手入れ方法

- 汚れは、中性洗剤とお湯で湿らせた布かスポンジで拭き取り、よく乾かしてください。



注意

サウンドモジュールは水に濡らさないでください。故障の原因になります

この商品は細心の注意をもとに製造されておりますが、万が一商品に欠陥があった場合は、ただちに当社までご連絡ください。

保証について

- 保証書は、(株)日本育児または販売店で所定事項を記入してお渡しいたしますので、記載内容をご確認いただき大切に保管してください。
- 保証期間は、お買い上げの日から6ヵ月間です。なお保証期間中でも有料になることがありますので、保証書をよくお読みください。

中古市場で購入したもの、もしくは未使用でない譲渡品は、保証対象外になります。

生産物賠償責任保険について

当社は本製品を安心してお使いいただけるように、品質については細心の配慮をいたしております。この取扱説明書に従って正しく取り付け、正しい方法でお使いになったにもかかわらず、製品の欠陥により、怪我を負ったり財産が破損した場合は、その損害を補償する為に保険会社と「生産物賠償責任保険」の契約をむすんでおります。事故が発生した場合は、ただちに当社までご連絡ください。

- ご注意：この制度は、傷害などの身体的な損害と財物の破損についてのみ補償するもので、製品の品質について保証するものではありません。

保証書

本製品は当社の厳密な品質検査に合格したものであり、その品質を保証いたします。お買い上げ日より6ヵ月以内に取扱説明書の注意書きにしたがって、正常な使用状態で使用して故障した場合には、下記の保証規定により無償修理いたします。

保証規定

- 保証期間はお買い上げ日より6ヵ月です。
- 保証規定はお客様が当社、または正規代理店から購入した製品に適用されます。
- 修理は当社、またはお買い上げの販売店にて受け付けます。
- 修理の際は、必ず保証書をご提示下さい。ご提示の無い場合は有料となります。
- 保証書にはお買い上げ年月日、お客様の氏名、住所、販売店名のご記入、またご購入時のレシートか店舗名のわかるインターネットの購入明細が必要です。それらが無いまたは訂正した場合は無効となります。
- 次のような場合には保証対象外となり、保証期間内でも有料となります。
 - 使用方法の誤り、または乱用による故障
 - 不当な修理、改造、分解掃除等による故障
 - 天災、火災による故障及び損傷
 - 使用による本体の傷または手入れ不良による故障や損傷
 - プラスチック部分及び消耗部品の経年劣化
- 保証対象外の修理品の運賃等、諸掛り費用はお客様にてご負担願います。
- 本保証書は再発行致しません。大切に保管して下さい。
- 本保証書は日本国内においてのみ有効です。

品名	マイサイズ ポットィⅡ			保証期間	6ヵ月	住所
お買い上げ日	年	月	日			販売店名
お客様	ご住所					TEL
	ご芳名					

- ご提供いただいた個人情報は、保証書に基づきアフターサービスのために使用し、その他の目的に使用することは一切ございません。

本製品に関するご意見・ご質問がございましたら、下記連絡先までお問い合わせください。



株式会社 **日本育児**

本社 〒541-0059 大阪市中央区博労町 3-6-1 TEL.06-6251-7420
東京営業所 〒103-0025 東京都中央区日本橋茅場町2-3-6 TEL.03-6231-0926

<https://www.nihonikuji.co.jp>