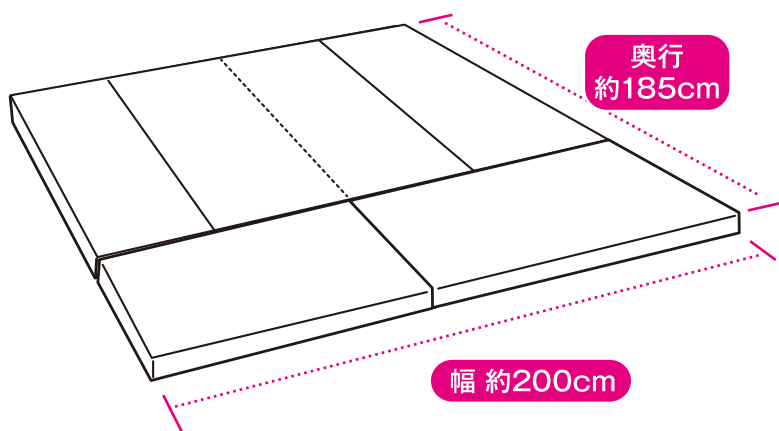


.nuage Circle Mat

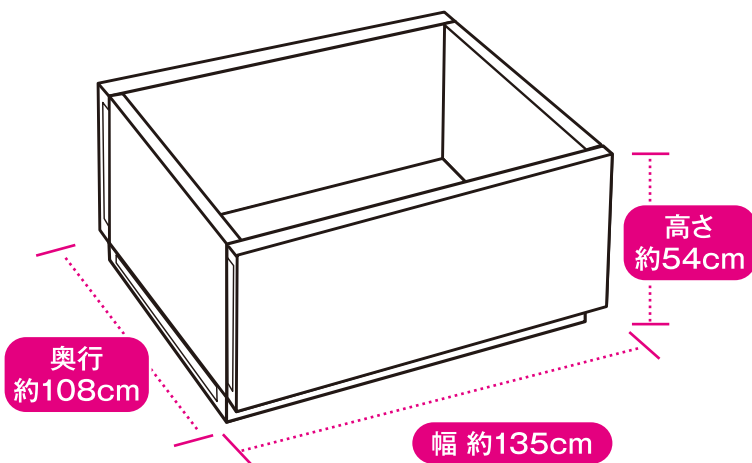
ニュアージュ サークルマット

(対象年齢：6カ月頃～)

マットとして使用の場合



サークルとして使用の場合



取扱説明書

大切に保管してください

- このたびは「ニュアージュ サークルマット」をお買い上げいただき誠にありがとうございます。この「取扱説明書」をよくお読みのうえ正しくお使いください。また、組み立てる前に部品がすべてそろっているか確認してください。
- 取扱説明書は、いつでもご覧になれる場所に大切に保管してください。

目次

- セット内容……………1
- △安全上のご注意……………2
- マットとしてご使用の場合……………3
- サークルとしてご使用の場合……………5
- お手入れについて……………7

保証書裏面添付

△重要

本製品は、お客さまによる組み立てが必要な商品です。
本書をよくお読みのうえ、正しくお取り扱いください。

安全サークルとしてご使用に
なりません。

段差のある場所
ではご使用に
なりません。

- マットサイズ (1枚)
 - A: 約幅200×奥行135×厚さ4cm(展開時)
 - B・C: 約幅100×奥行50×厚さ4cm
- 重量: 約7.6kg
- 材質: ●マットカバー/ポリウレタン
●クッション/ポリエチレン
- 生産物賠償責任保険つき

※商品の仕様は予告なく変更することがあります。ご了承ください。


セット内容

※組み立てる前に、部品がそろっていることをご確認ください。

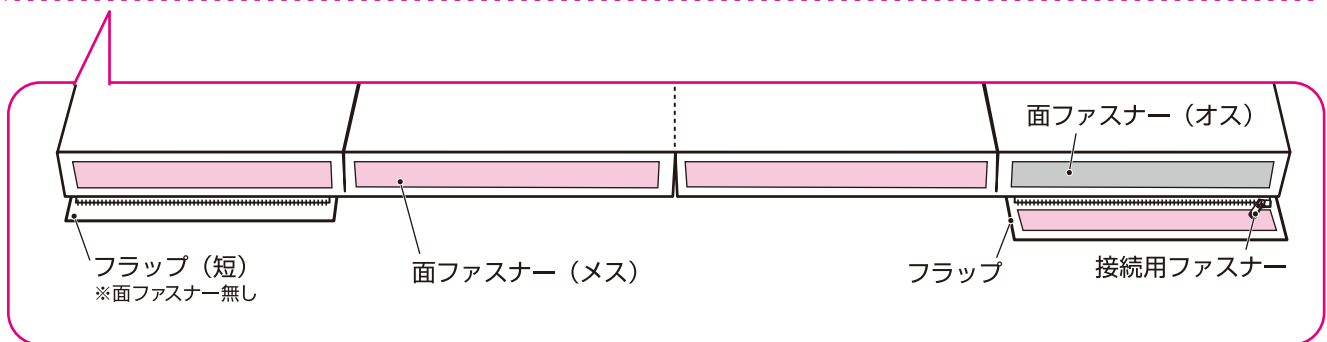
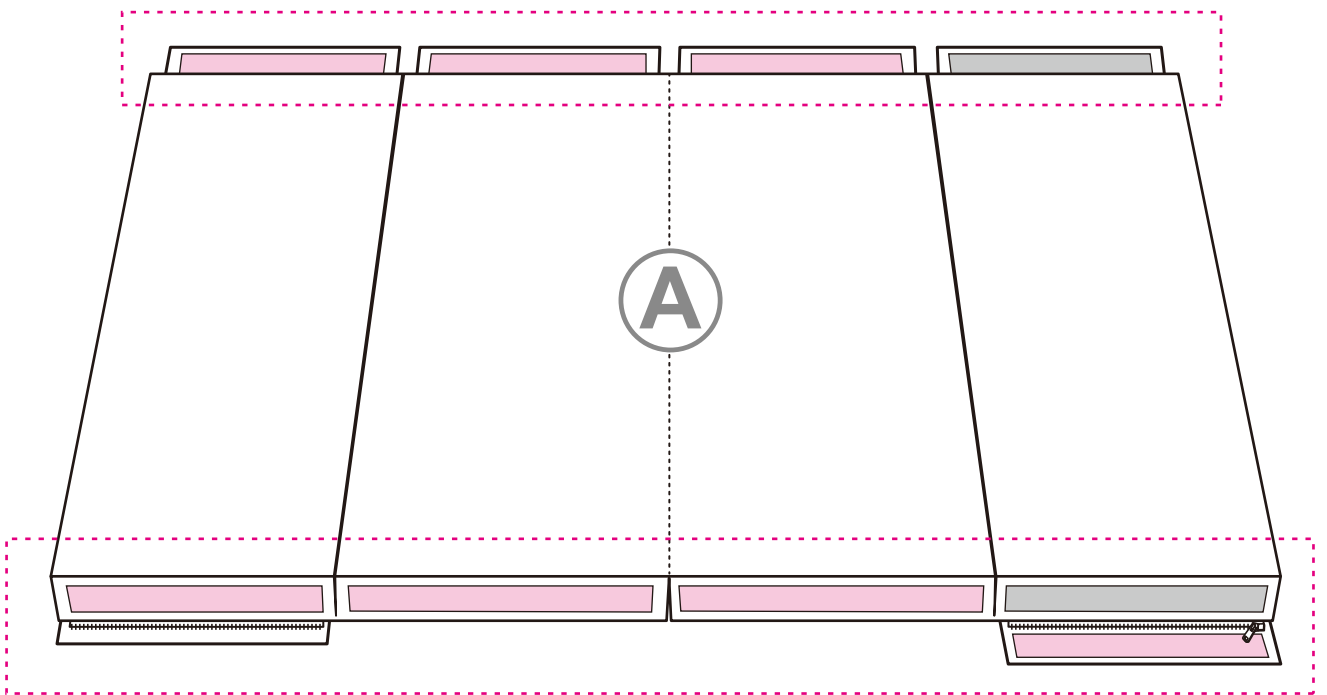
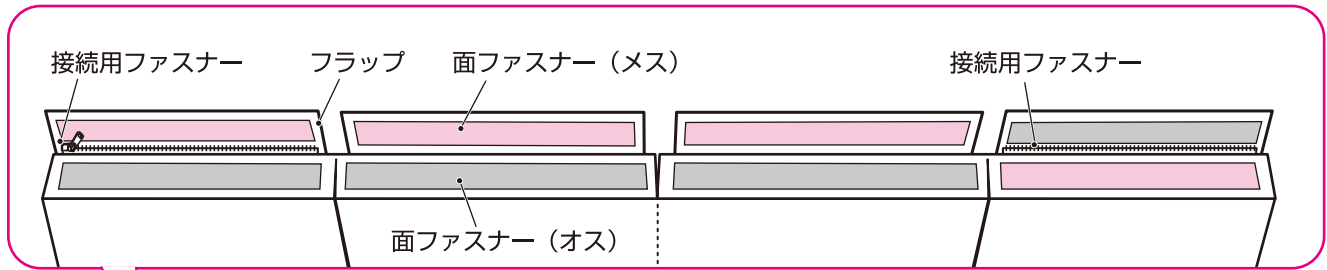
【面ファスナーについて】

本取扱説明書では、面ファスナーの硬い方を「オス」、柔らかい方を「メス」と表現しています。

オス (硬い) 

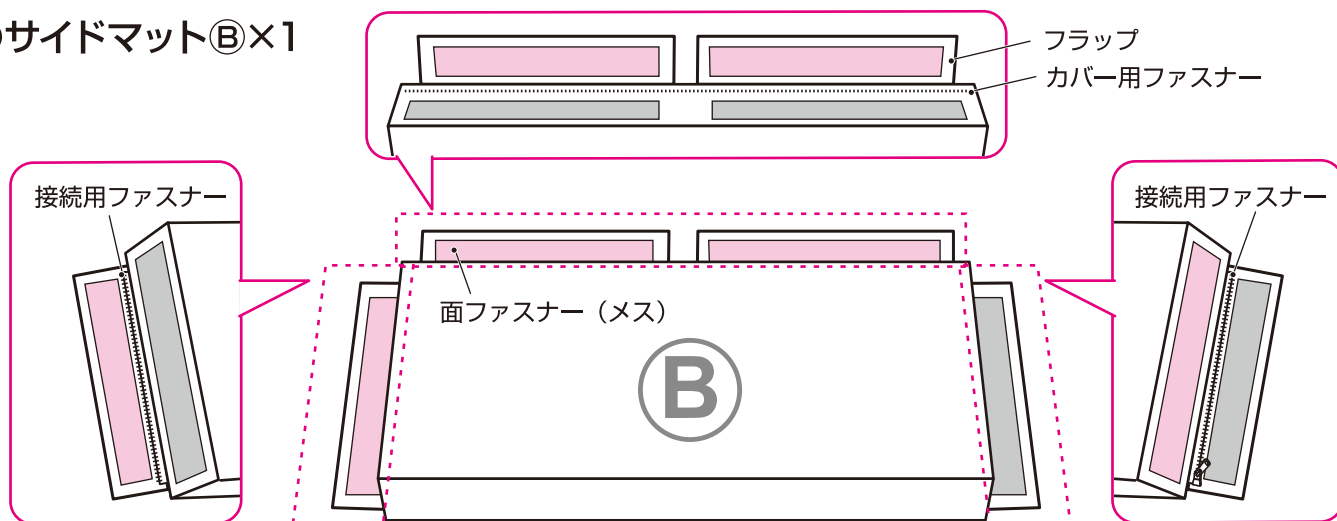
メス (柔らかい) 

●フロアマット①×1 ※開梱時は4つ折になっています。

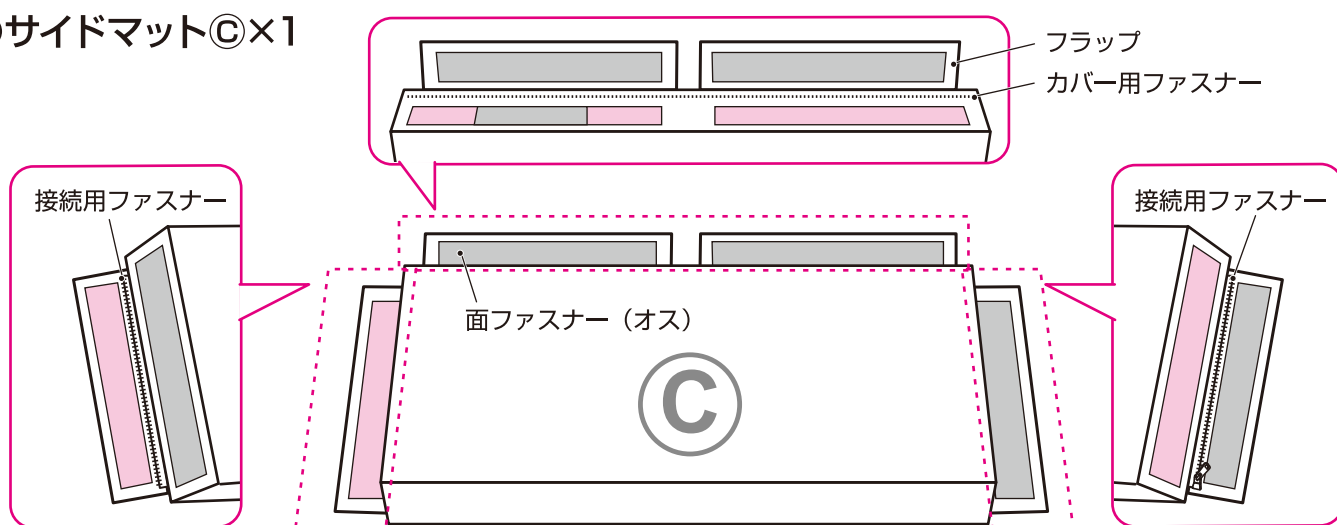


※イラストは、説明のために全てのフラップを外しています。

●サイドマット®×1



●サイドマット®×1



▲ 安全のため必ずお守りください ▲

- 本製品の組み立て・設置は、必ず保護者の方が正しく行なってください。
- 本製品は必ず保護者の監督のもとで使用し、使用中はお子さまから目を離さないでください。
- 床面が水平ではない場所や、段差のある場所では使用しないでください。
- サークルにぶらさがったり身体をぶついたり、登ったりさせないでください。
- サークルの中や近くに踏み台になるような物を置かないでください。
- ご使用になる前にマットの連結部がしっかりと正しく留まっているか、常に点検を行ってください。
- マット本体や部品が破損したら、ただちに使用を中止してください。
- ストーブや床暖房などの暖房器具や火気の近く、直射日光や高温・多湿になる場所、また屋外では使用・保管しないでください。破損や変形の原因となります。
- 経年変化により、素材の劣化・硬化・退色などが発生するおそれがあります。ご了承ください。
- 開梱したあと、ただちに箱や袋をお子さまの手の届かないところに保管または廃棄してください。
- ご使用にならない部品は、お子さまの手の届かないところに保管してください。

マットとしてご使用の場合

※カーペットなどのない床の上で組み立ててください。

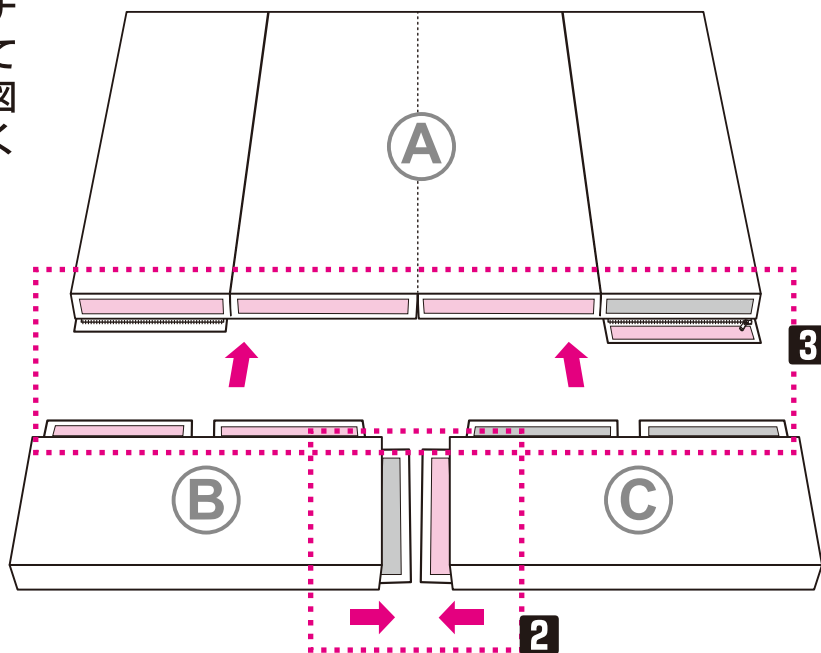


警告

本製品の組み立ては必ず取扱説明書の説明にしたがい、大人の方が正しく行なってください。誤った組み立ては、重大な事故につながるおそれがあり大変危険です。

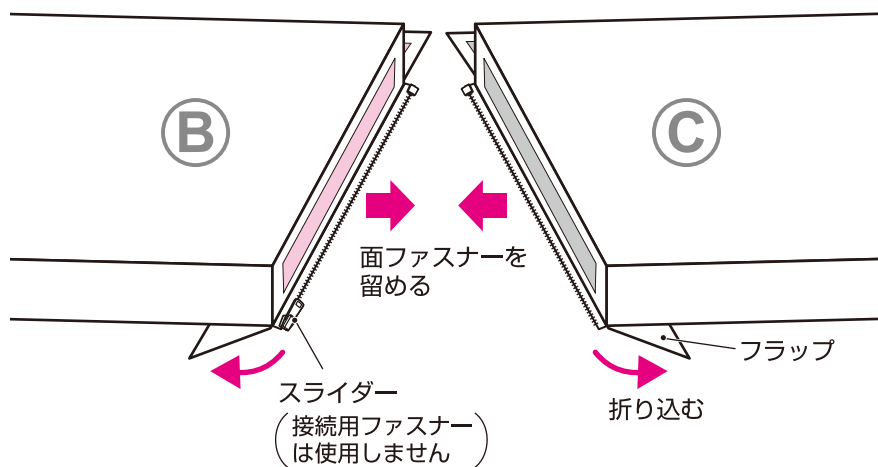
注意: 面ファスナーを使用しています。衣服等の素材によっては引っかかる可能性があります。ご注意ください。

- 1** 赤い点線 $\cdots\cdots$ の面ファスナーを外し、フラップが付いていない面を上にして、右図のようにマットを並べてください。

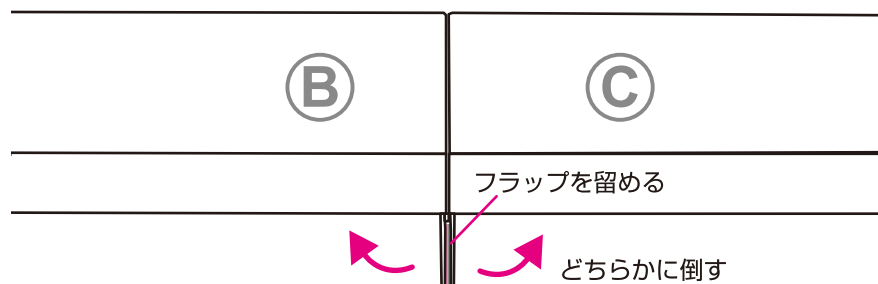


- 2** サイドマット \textcircled{B} とサイドマット \textcircled{C} を接続します。

- 1.** フラップをマットの下に折り込み、 \textcircled{B} ・ \textcircled{C} の面ファスナーを留めます。

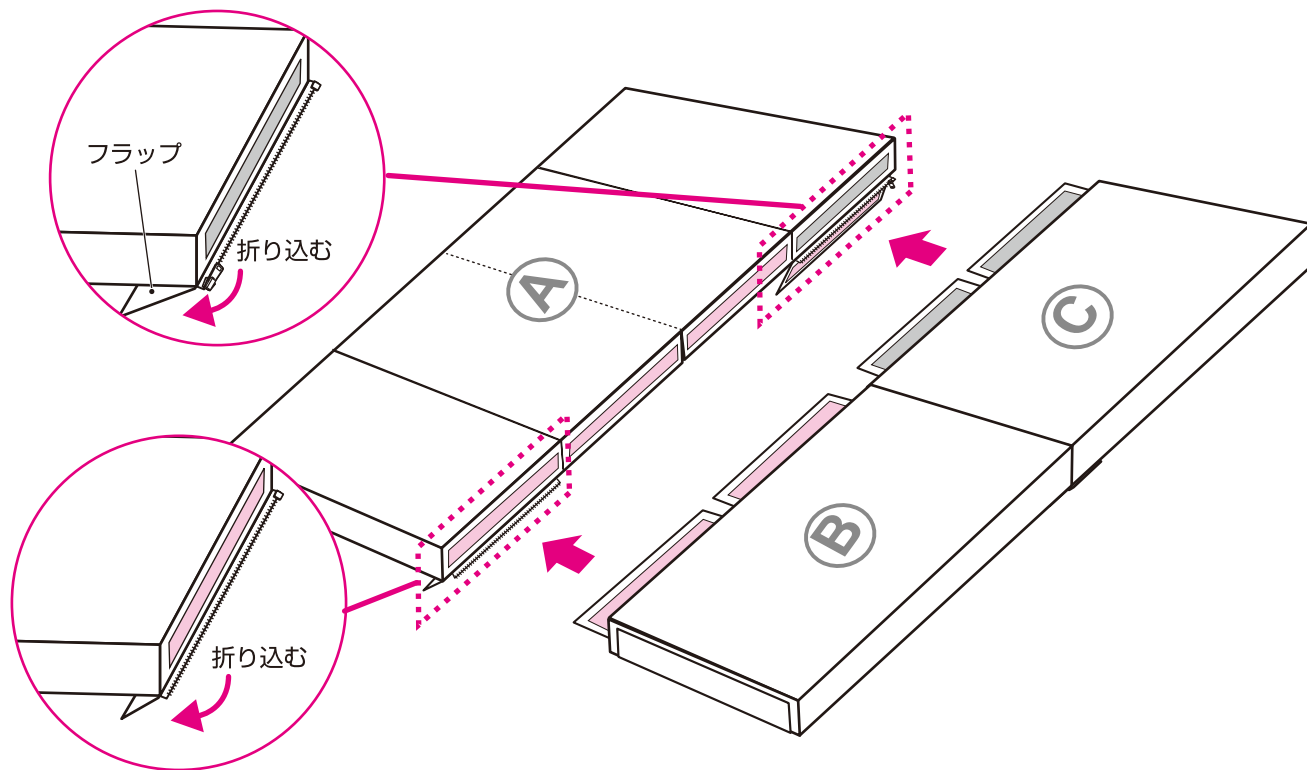


- 2.** マット下に折り込んだフラップを留め、 \textcircled{B} ・ \textcircled{C} どちらかのマットの下に倒してください。

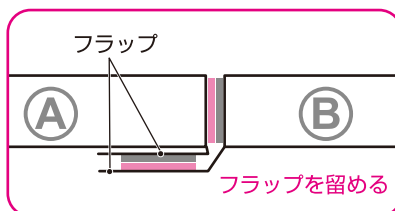


3 接続したサイドマット②・③を、フロアマット①に取り付けます。

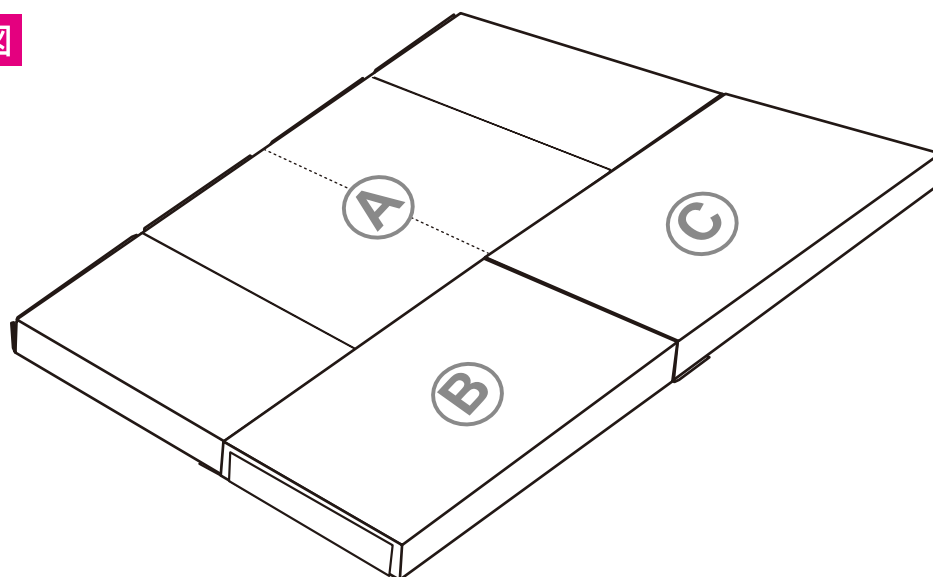
- ①. ①のフラップをマットの下に折り込み、②・③側面の面ファスナーと①側面の面ファスナーを貼り合わせます。



- ②. 折り込んだ①のフラップは②・③のフラップの上に乗せ、留めます。



完成図



サークルとしてご使用の場合

※カーペットなどのない床の上で組み立ててください。

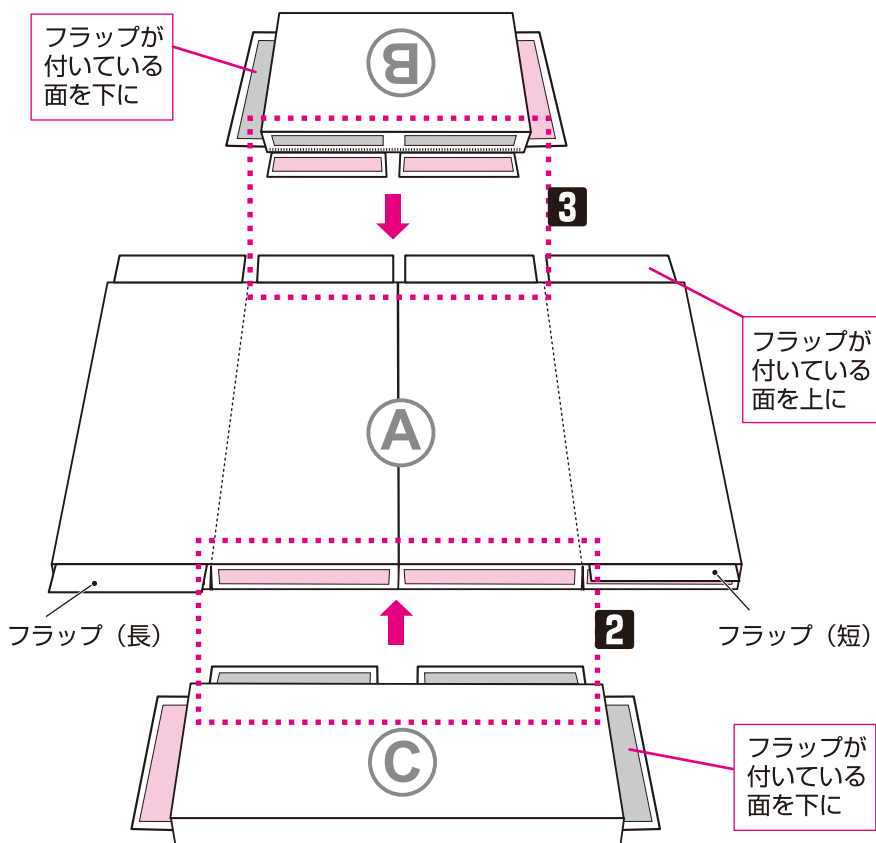


警告

本製品の組み立ては必ず取扱説明書の説明にしたがい、大人の方が正しく行ってください。誤った組み立ては、重大な事故につながるおそれがあり大変危険です。

注意: 面ファスナーを使用しています。衣服等の素材によっては引っかかる可能性があります。ご注意ください。

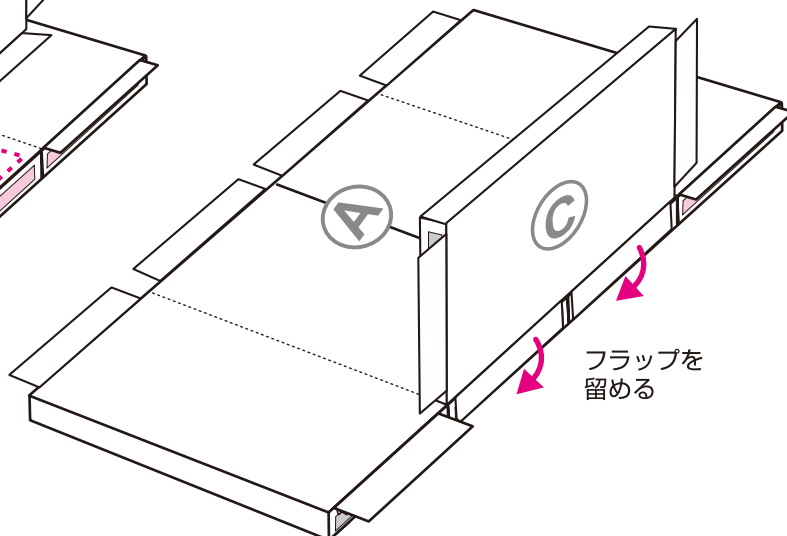
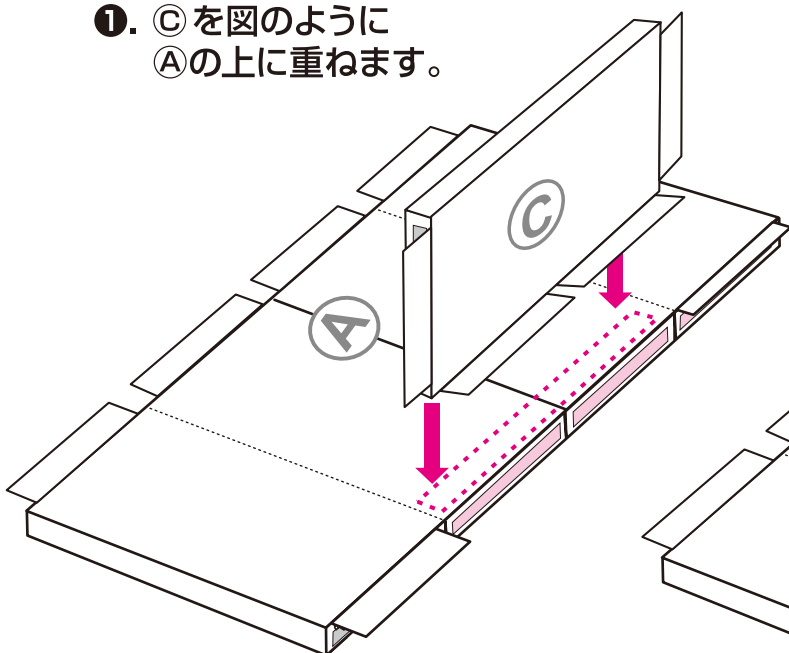
- 1** 全てのフラップを外し、
①はフラップが付いている面を上、**②**・**③**はフラップが付いている面を下に向け、右図のようにマットを並べてください。



- 2** **①**に**③**を取り付けます。

- 1.** **③**を図のように
①の上に重ねます。

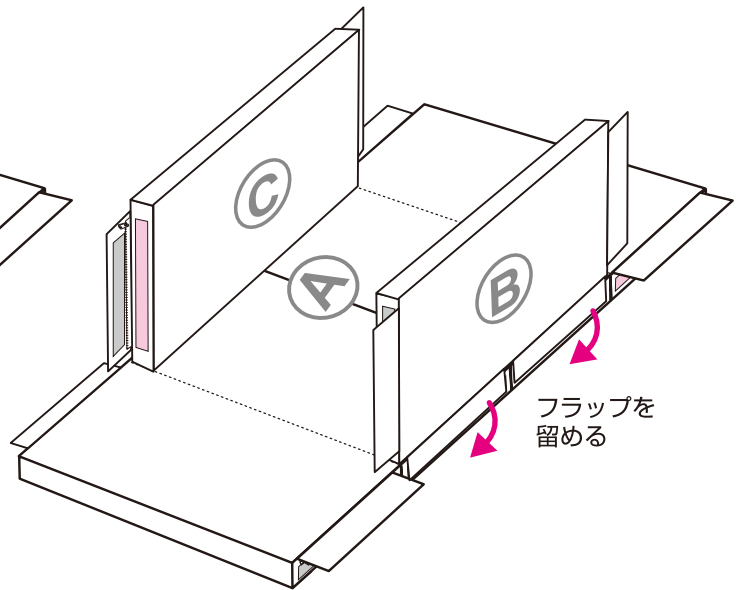
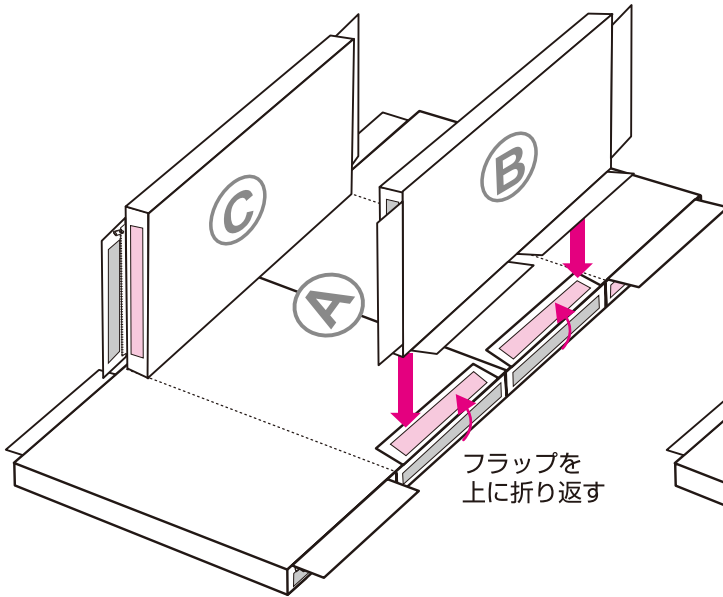
- 2.** **③**のフラップを**①**の側面に
 留めます。



3 ①に②を取り付けます。

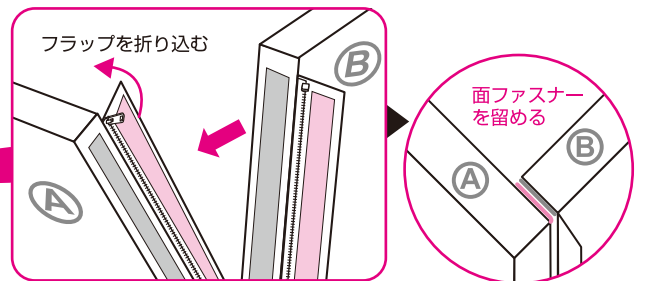
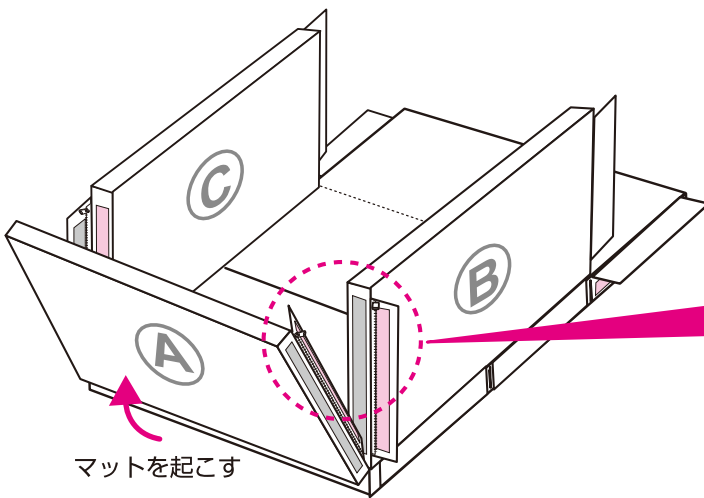
①. ①のフラップを上に戻し、その上に②を重ね、留めます。

②. ②のフラップを①の側面に留めます。



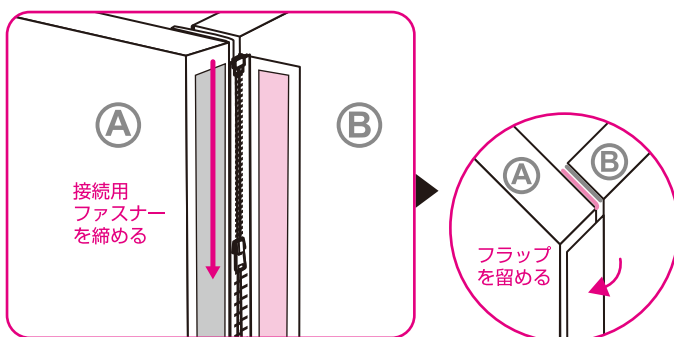
4 コーナーを組み立てます。

①. ①を図のように起こし、フラップを内側に折り込み、②の面ファスナーを留めます。

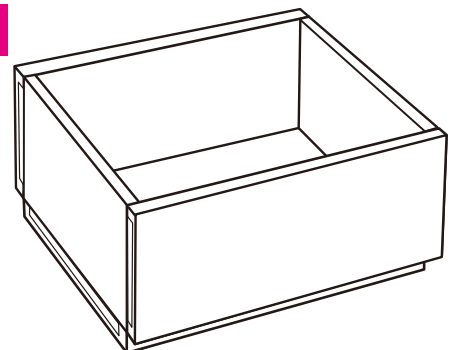


②. コーナーの接続用ファスナーを締め、フラップを留めてください。

同様の手順ですべてのコーナーを組み立ててください。



完成図



お手入れについて

マットカバー: 汚れは乾いた柔らかい布で軽く拭いてください。汚れがひどい時は、水またはぬるま湯で薄めた中性洗剤を使用し、柔らかい布やスポンジ等で表面をたたくように汚れを落とす後、固くしぼった柔らかい布で拭き取り、乾いた布で乾拭きしてください。

※揮発性の洗剤や溶剤を使用しないでください。劣化や色落ちのおそれがあります。

※中性洗剤や水分の拭き残しは劣化の原因になります。拭き残しがないようご注意ください。

この商品は細心の注意のもとに製造されておりますが、万が一商品に欠陥があった場合は、ただちに使用を中止し当社までご連絡ください。

保証について

- 保証書は(株)日本育児または、販売店で所定事項を記入してお渡しいたしますので、記載内容をご確認いただき、大切に保管してください。
- 保証期間は、お買い上げの日から6ヵ月間です。なお、保証期間中でも有料になることがありますので、保証書をよくお読みください。

中古市場で購入したもの、もしくは未使用でない譲渡品は、保証対象外になります。

生産物賠償責任保険について

当社は本製品を安心してお使いいただけるように、品質については細心の配慮をいたしております。この取扱説明書に従って正しく取り付け、正しい方法でお使いになったにもかかわらず、製品の欠陥により、怪我を負ったり財物が破損した場合は、その損害を補償する為に保険会社と「生産物賠償責任保険」の契約を結んでおります。事故が発生した場合は、ただちに当社までご連絡ください。

- ご注意: この制度は、傷害などの身体的な損害と財物の破損についてのみ補償するもので、製品の品質について保証するものではありません。

保証書

本製品は当社の厳密な品質検査に合格したものであり、その品質を保証いたします。お買い上げ日より6ヵ月以内に取扱説明書の注意書にしたがって、正常な使用状態で使用して故障した場合には、下記の保証規定により無償修理いたします。

保証規定

1. 保証期間はお買い上げ日より6ヵ月間です。
2. 保証規定はお客様が当社、または正規代理店から購入した製品に適用されます。
3. 修理は当社、またはお買い上げの販売店にて受け付けます。
4. 修理の際は、必ず保証書をご提示下さい。ご提示の無い場合は有料となります。
5. 保証書にはお買い上げ年月日、お客様の氏名、住所、販売店名のご記入、またご購入時のレシートか店舗名のわかるインターネットの購入明細が必要です。それらが無いまたは訂正した場合は無効となります。
6. 次のような場合には保証対象外となり、保証期間内でも有料となります。
 - 使用方法の誤り、または乱用による故障
 - 不当な修理、改造、分解掃除等による故障
 - 天災、火災による故障及び損傷
 - 自然劣化による故障及び損傷
7. 保証対象外の修理品の運賃等、諸掛り費用はお客様にてご負担願います。
8. 本保証書は再発行致しません。大切に保管して下さい。
9. 本保証書は日本国内においてのみ有効です。

| | | | | | |
|--------|--------------------------|------|-----|-----|--|
| 品名 | ニューアージュ nuage サークルマット | 保証期間 | 6ヵ月 | 住所 | |
| お買い上げ日 | 年 月 日 | 販売店名 | | TEL | |
| お客様 | ご住所 ご芳名 | | | | |

本製品に関するご意見・ご質問がございましたら、下記連絡先までお問い合わせください。



輸入発売元
株式会社
日本育児

本社 〒541-0059 大阪府中央区博労町3-6-1
東京営業所 〒103-0025 東京都中央区日本橋茅場町2-3-6

TEL.06-6251-7420

TEL.03-6231-0926

<https://www.nihonikuji.co.jp>