

取扱説明書

大切に保管してください

対象年齢

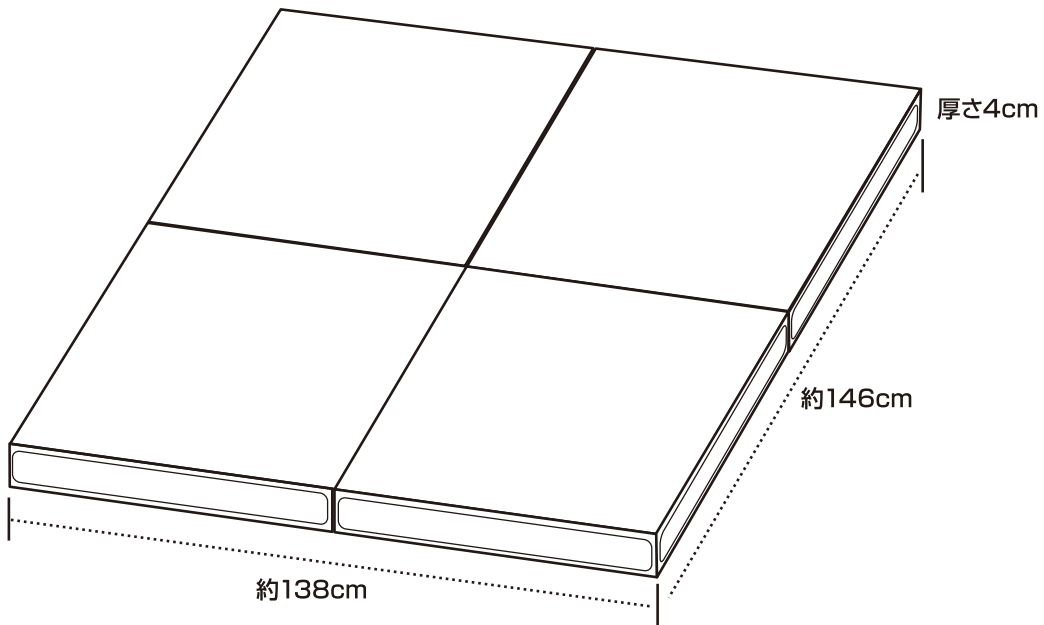
6ヶ月頃～

niage Puzzle Mat

ニュアージュ パズルマット 4枚セット

このたびは「ニュアージュ パズルマット」をお買い上げいただき誠にありがとうございます。
この「取扱説明書」をよくお読みのうえ正しくお使いください。本取扱説明書は、いつでもご覧になれる場所に大切に保管してください。

段差のある場所
ではご使用に
なれません。



- サイズ：●マット(1枚)：約幅69×奥行73×厚さ4cm
- 重量：約4.2kg
- 材質：●マットカバー／ポリウレタン ●クッション／ポリエチレン
- 生産物賠償責任保険つき

※商品の仕様は予告なく変更することがあります。ご了承ください。

⚠ 安全のため必ずお守りください ⚠

- 本製品の組み立て・設置は必ず保護者の方が正しく行ってください。
- 本製品は必ず保護者の監督のもとで使用し、使用中はお子さまから目を離さないでください。
- 床面が水平でない場所や、段差のある場所では使用しないでください。
- ご使用になる前にマットの連結部がしっかりと正しく留まっているか、常に点検を行ってください。
- マット本体や部品が破損したら、直ちに使用を中止してください。
- ストーブや床暖房などの暖房器具や火気の近く、直射日光や高温・多湿になる場所、また屋外では使用・保管しないでください。破損や変形の原因となります。
- 経年劣化により、素材の劣化・硬化・退色などが発生するおそれがあります。ご了承ください。
- 開梱した後、直ちに箱や袋をお子さまの手の届かないところに保管してください。
- ご使用にならない部品は、お子さまの手の届かないところに保管してください。

セット内容

本書では、面ファスナーの硬い方を「オス」
柔らかい方を「メス」と表現しています。

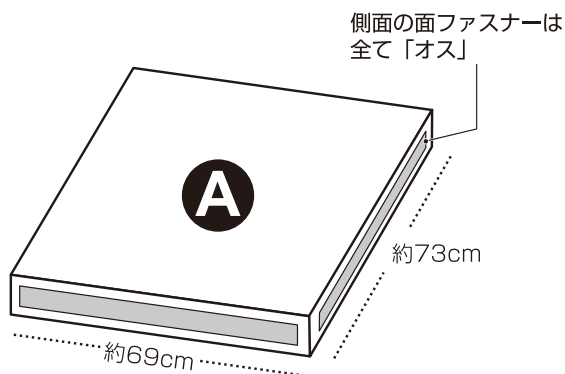
オス (硬い)



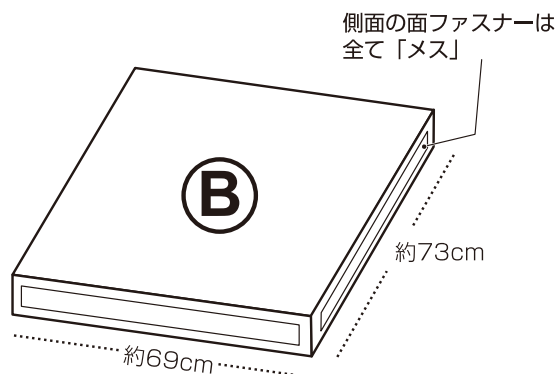
メス (柔らかい)



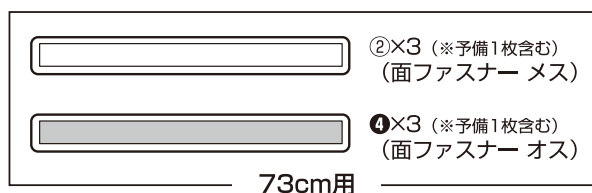
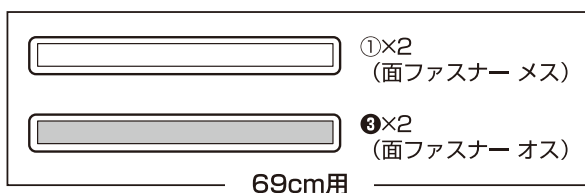
● マットA×2



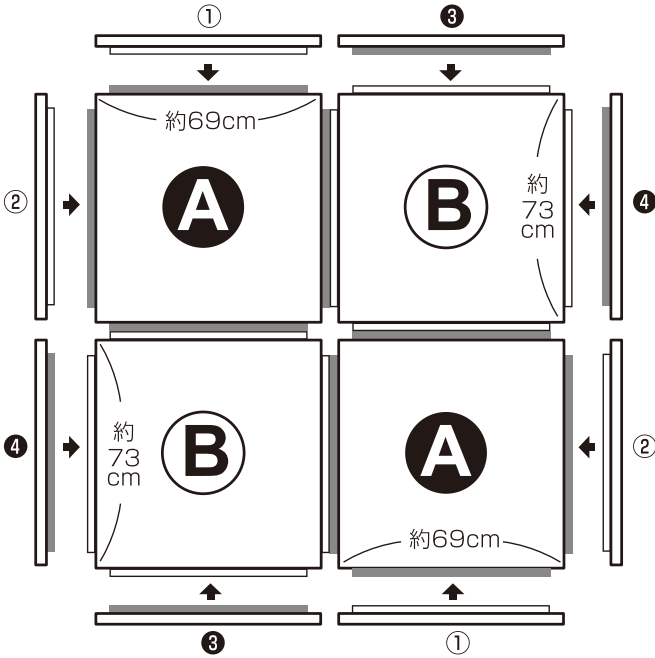
● マットB×2



● 面ファスナーカバー×10



組み立て方法



▲ 注意

面ファスナーを使用しています。衣服等の素材によっては引っかかる可能性があります。ご注意ください。

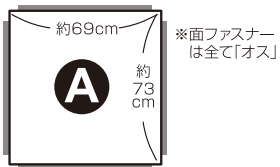
マット①・②を面ファスナーで接続し、接続面以外の側面全てに、面ファスナーカバーを取り付けます。

別売 拡張パズルマット 2枚セット

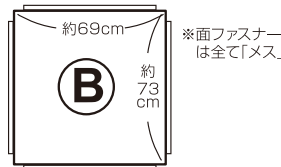
お部屋の大きさに合わせて、「別売 拡張パズルマット」をご使用ください。

セット内容

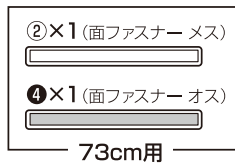
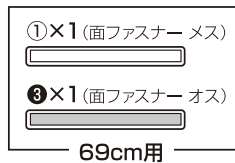
●マット①×1



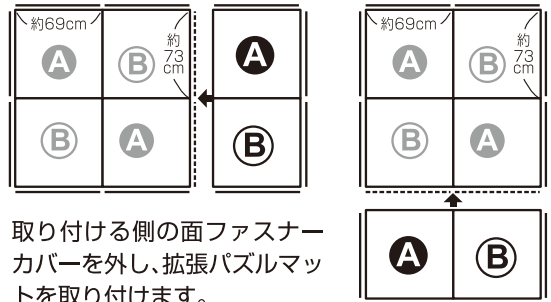
●マット②×1



●面ファスナーカバー×4



取り付け例



取り付ける側の面ファスナーカバーを外し、拡張パズルマットを取り付けます。
側面に面ファスナーカバーを取り付けます。

お手入について

マットカバー：汚れは乾いた柔らかい布で軽く拭いてください。汚れがひどい時は、水またはぬるま湯で薄めた中性洗剤を使用し、柔らかい布やスポンジ等で表面をたたくように汚れを落とした後、固くしぼった柔らかい布で拭き取り、乾いた布で乾拭きしてください。

※揮発性の洗剤や溶剤を使用しないでください。劣化や色落ちのおそれがあります。

※中性洗剤や水分の拭き残しは劣化の原因になります。拭き残しがないようご注意ください。

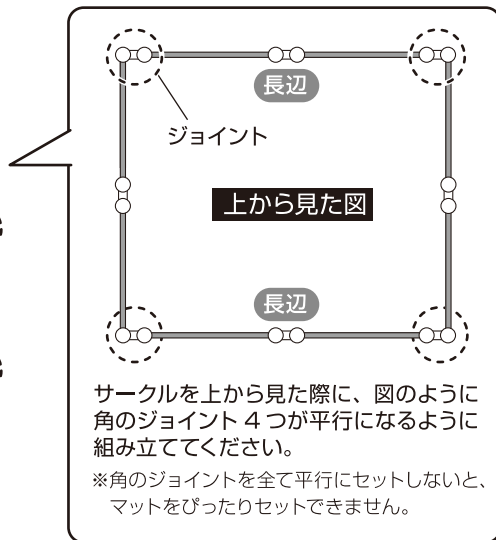
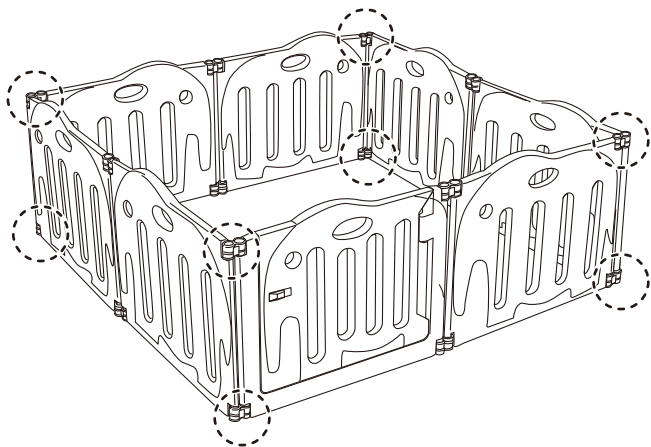
別売

「たためるベビーサークルpawoo」にマットをセットする

別売の「たためるベビーサークル pawoo」8 枚を組み合わせ、中にマットを入れて使用することができます。

① サークルを組み立てる

※「たためるベビーサークルpawoo」の取扱説明書をよくご覧になったうえで、組み立ててください。



② マットをセットする

組み立てたサークルの上から、マットを入れてセットします。

※サークルの長辺とマットの長辺を合わせてセットしてください。

