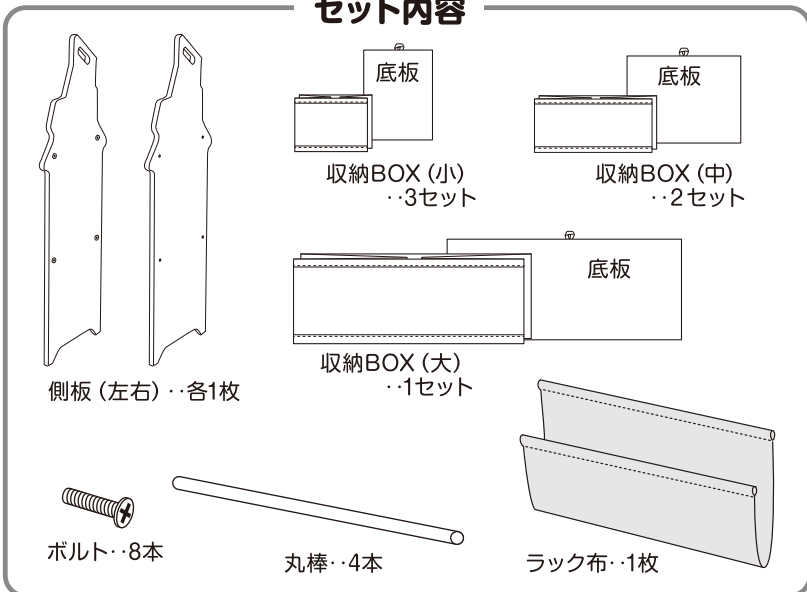


# おかたづけ大すき 収納ラック

- このたびは「MOOMIN おかたづけ大すき 収納ラック」をお買い上げいただき、誠にありがとうございます。  
この「取扱説明書」をよくお読みのうえ、正しくお使いください。
- 取扱説明書は、ご使用になる方が、いつでもご覧になれる場所に大切に保管してください。

### セット内容



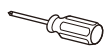
### 注意

- 本製品は、必ず取扱説明書の指示にしたがい、正しくご使用ください。
- 耐荷重(合計15kg以下)を守って正しくお使いください。
- 本製品には小さな部品が含まれています。誤飲をさけるため組み立て、設置は、必ず保護者の方が正しく行ってください。
- ご使用の際は、必ず保護者の監視のもと、危険な使い方をしないよう注意してください。
- 床面が水平ではない場所や、段差のある場所では使用しないでください。
- 床面の材質によっては本製品の設置により、床にキズが付く場合があります。
- ネジに緩みがないか定期的に点検してください。
- 本製品に乗ったり、寄りかかったりしないでください。
- 開梱したあと、ただちに箱や袋をお子さまの手の届かないところに保管、または廃棄してください。
- 火気や熱源に近づけないでください。
- 本製品は屋内でのみご使用ください。
- 本製品に損傷が見られた場合はご使用を中止してください。

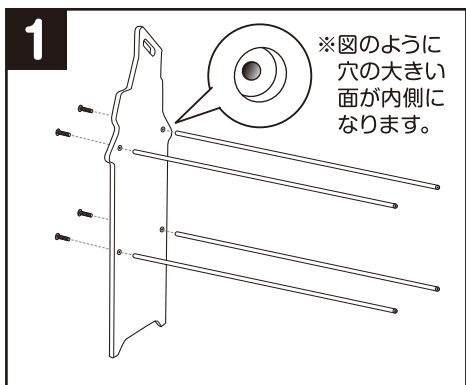
### お手入れ方法

- 〈収納BOX〉**  
 ・こすり過ぎないように注意しながらキレイな布で拭いてください。
- 〈側板・丸棒〉**  
 ・固く絞った布を使って汚れを拭き取り、よく乾かしてください。  
 ・洗剤を使用する場合には中性洗剤を使用し、洗剤をきれいに拭き取ってください。  
 ・研磨剤や漂白成分の入ったものは使用しないでください。

## 組み立て方



※プラスドライバーをご用意ください。



片側の側板にすべての丸棒をボルトで仮留めします。

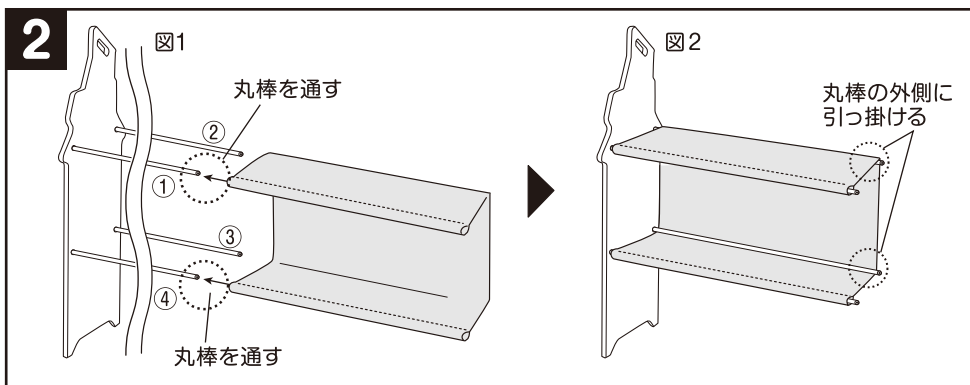
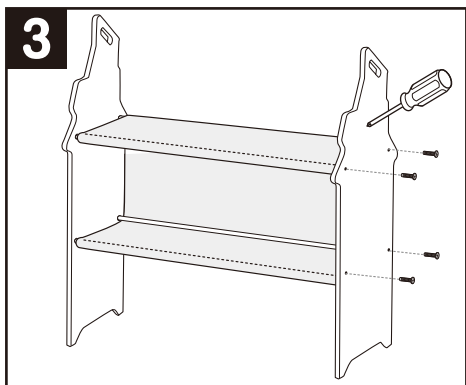
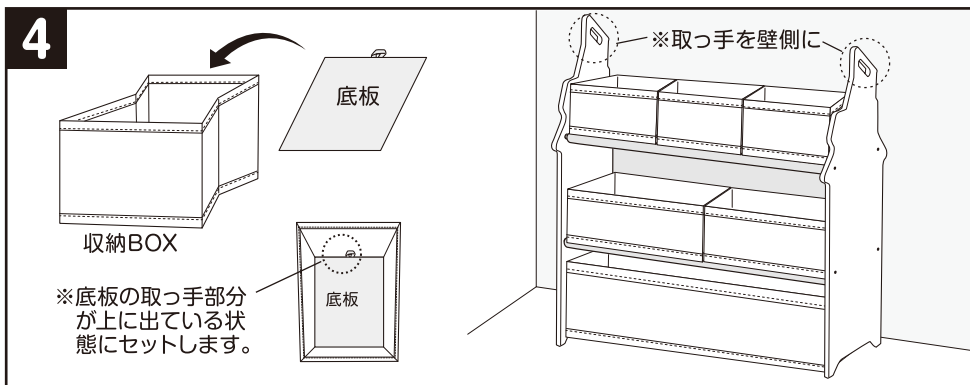


図1の通りにラック布の輪になった部分を、丸棒①と④に通します。そのとき、図2のようにラック布が丸棒②と③の外側を通るように引っ掛けてください。



反対側の側板をボルトで仮留めした後、すべてのボルトをしっかり締めて固定します。



収納BOXを広げ、底板を内側にセットします。収納BOXをラックにのせて完成です。※設置する際は、取っ手が壁側にくるようにしてください。