

# これからはスムーズに。 おくとびら

対象年齢

6か月～満2歳頃まで

階段上では  
ご使用に  
なれません。



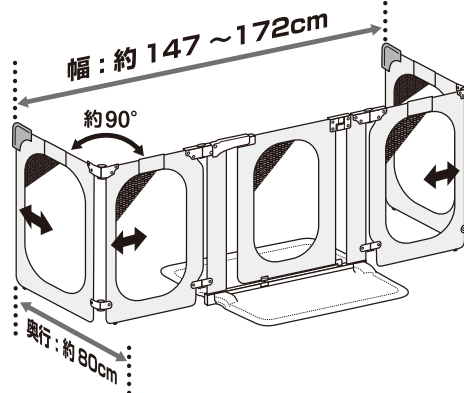
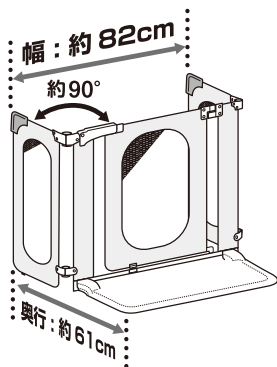
## S / L 共通 取扱説明書

このたびは「おくとびら」シリーズをお買い求めいただき、誠にありがとうございます。  
この「取扱説明書」をよくお読みのうえ正しくお使いください。  
取扱説明書はご使用になる方が、いつでもご覧になれる場所に大切に保管してください。

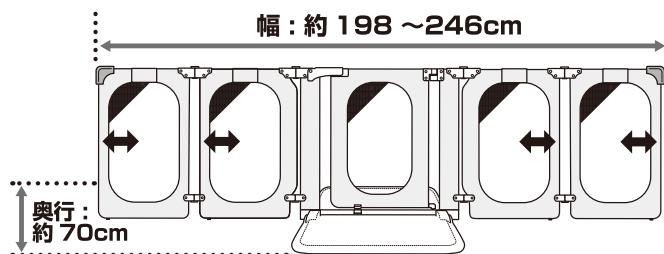
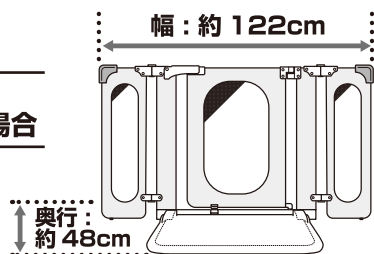
◎ サイズ

◎ サイズ

コの字型で  
設置した場合



直列で  
設置した場合



※必ずサイドパネルが壁などに掛かるように設置してください。

### ⚠ 重要

本製品は、お客様による組み立てが必要な商品です。本書をよくお読みのうえ、正しくお取り扱いください。

#### ■サイズ：

- ◎ / コの字型設置：約 幅 82×奥行61×高さ70cm  
直列設置：約 幅122×奥行48×高さ70cm
- ◎ / コの字型設置：約 幅147～172×奥行80×高さ70cm  
直列設置：約 幅198～246×奥行70×高さ70cm

セーフティプレート(1枚) / 約 幅 60×奥行34cm

■重量：◎ / 約 6kg    ◎ / 約 10kg

■材質：ポリエステル、ポリプロピレン、スチール、ABS樹脂、  
ポリアミド、ポリウレタン

■生産物賠償責任保険つき




※製品の仕様は、改善等のため予告なく変更する場合があります。ご了承ください。

# 安全のため必ずお守りください




安全に使用していただくための重要な項目ですので必ずお読みください。

お使いになる前に

- ここに示した事項は、安全に関する重大な内容の記載です。表示と意味は次のようになっています。

 <b>危険</b>	この表示の欄は、「死亡や重傷などを負う危険が切迫して想定される」内容です。
 <b>警告</b>	この表示の欄は、「死亡や重傷などを負う可能性が想定される」内容です。
 <b>注意</b>	この表示の欄は、「傷害や物的損害が発生する可能性が想定される」内容です。

- お守りいただく内容の種類を、次の絵表示で区分し、説明しています。

	この絵表示は、気をつけていただきたい「注意喚起」内容です。
	この絵表示は、してはいけない「禁止」内容です。
	この絵表示は、必ず実行していただく「強制」内容です。

 **危険** 取り扱いを誤ると、死亡や重傷などを負う危険が切迫して想定されます。

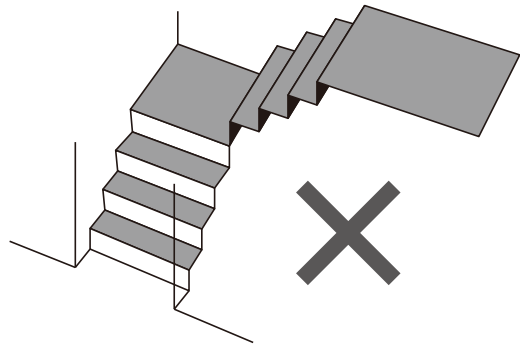
 本製品は必ず保護者のもとでご使用ください。取り付け後もお子さまの安全には十分ご注意ください。

階段の上や、段差の上には、絶対に設置しないでください。



禁止

誤って扉が開いた場合、階段や段差の上から転落等の原因となります。



 **警告** 取り扱いを誤ると、死亡や重傷などを負う可能性が想定されます。

対象年齢未満、もしくは対象年齢より大きいお子さまには、絶対に使用しないでください。

対象年齢：6ヵ月～満2歳頃まで



禁止

対象年齢に満たない乳児や、対象年齢を超えた幼児に使用すると、お子さまの思わぬ動きにより、重大な事故につながるおそれがあります。



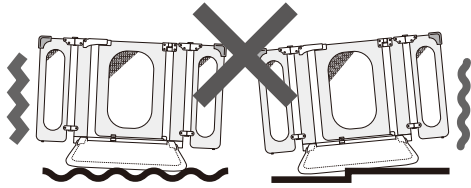
## 警告

取り扱いを誤ると、死亡や重傷などを負う可能性が想定されます。



禁止

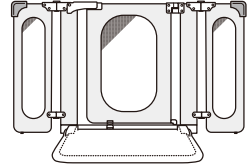
床面が水平ではない場所や、段差のある場所では使用しないでください。



フェンスがずれたりするなど、重大な事故の原因となります。  
必ず平らで水平な場所に設置してください。



本製品は、固定せずに使用する製品です。ずれたり隙間ができていないか、部品にガタツキなどがないか、常に点検を行ってください。

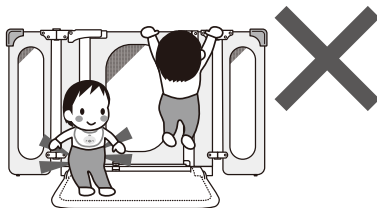


ご使用中にパネルの接合部がゆるんだりすると、事故の原因となります。常にパネルがしっかりと固定されていることを確認してください。



禁止

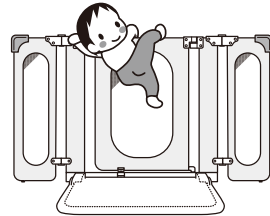
フェンスにぶら下がったり、身体をぶついたりさせないでください。



フェンスが外れるなど、破損の原因となり、重大な事故につながるおそれがあります。



お子さまがフェンスに登れるようになったら、使用を中止してください。

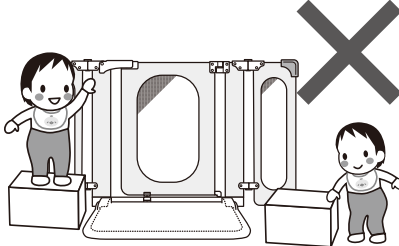


対象年齢内のお子さまでも、成長の度合いにより、危険になる場合があります。保護者の方の判断で、使用を中止してください。



禁止

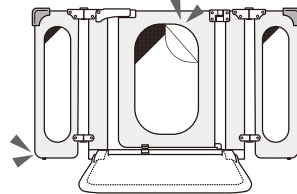
フェンスの付近に踏み台になるような物を置かないでください。



お子さまがフェンスに登って転落するなど、重大な事故につながるおそれがあります。



フェンスや部品が破損したら、ただちに使用を中止してください。



破損部位でのケガのほか、パネルが固定できなかつたり、倒れたりするなど、重大な事故の原因となります。



## 注意

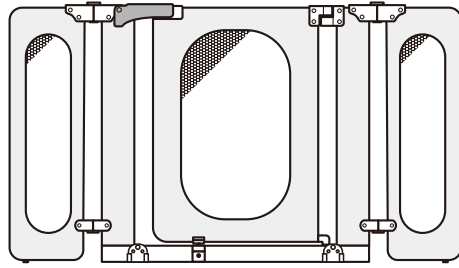
取り扱いを誤ると、傷害や物的損害が発生するおそれがあります。

- 本製品は、必ず取扱説明書の指示にしたがい、正しくご使用ください。
- 本製品の組み立て・設置は、必ず保護者の方が正しく行ってください。
- 必ず保護者のもとでご使用ください。本製品を設置した後も、お子さまの安全には十分ご注意ください。
- 暖房器具や火気の近く、屋外には設置しないでください。
- 床面の材質によっては本製品の設置により、床材が破損したりする場合があります。必ず床材の材質と強度を確かめた上で設置してください。
- 本製品を保管する場合は、直射日光や高温になる場所を避けて収納してください。
- 開梱後、ただちに全ての梱包資材は、お子さまの手の届かないところに保管、または廃棄してください。

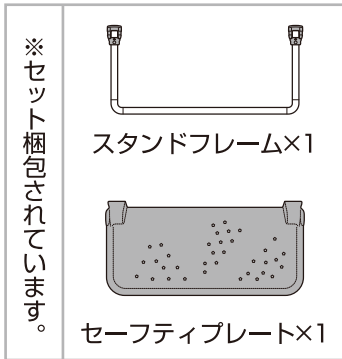
# S サイズ

※組み立てる前に、全てのパーツがそろっていることを確認してください。  
※プラスドライバーを2本ご用意ください。

## セット内容



本体×1



スタンドフレーム×1

セーフティプレート×1



ネジセット×2



コーナークッション×2

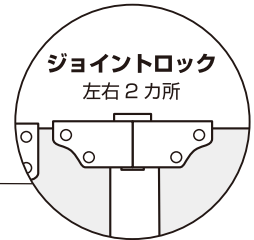
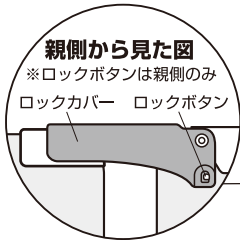


すべり止めマット×1

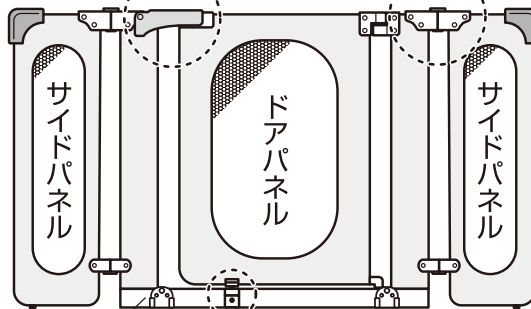


補助開閉プレート×1

## 各部の名称



### お子さま側から見た図



コーナークッション

サイドパネル

ドアパネル

サイドパネル

下部ロック

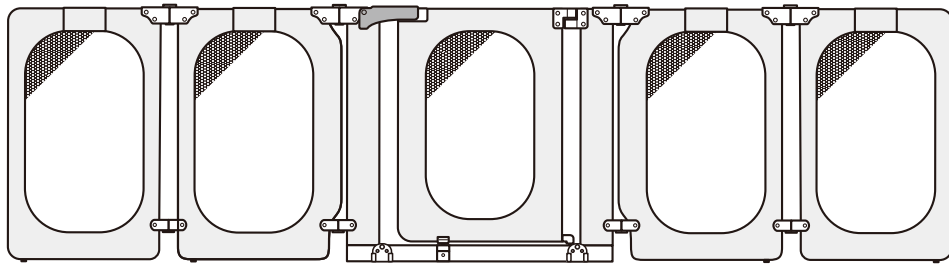
スタンドフレーム

セーフティプレート

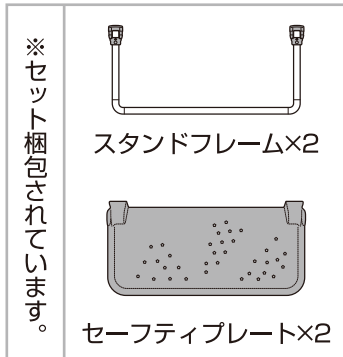
# L サイズ

※組み立てる前に、全てのパーツがそろっていることを確認してください。  
※プラスドライバーを2本ご用意ください。

## セット内容



本体×1



ネジセット×2

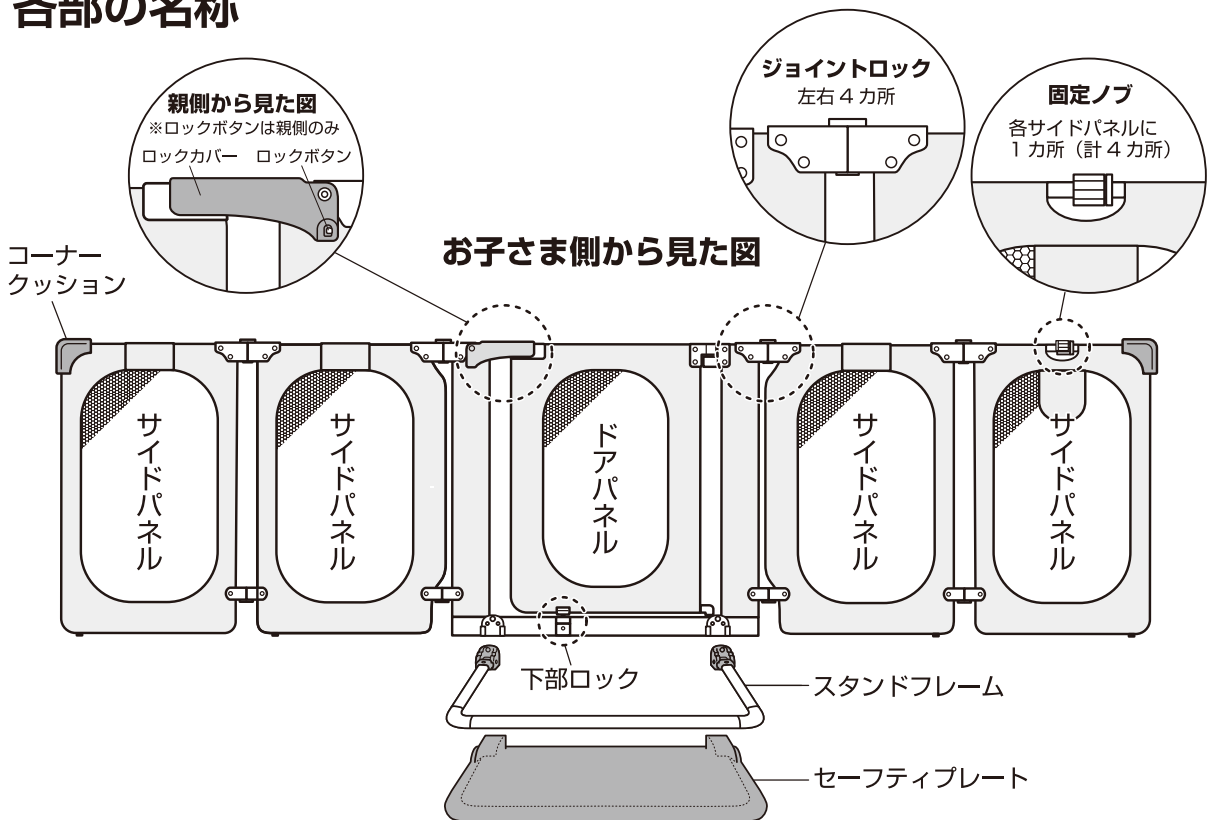


コーナークッション×2



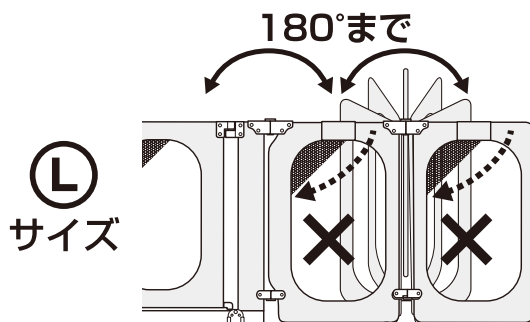
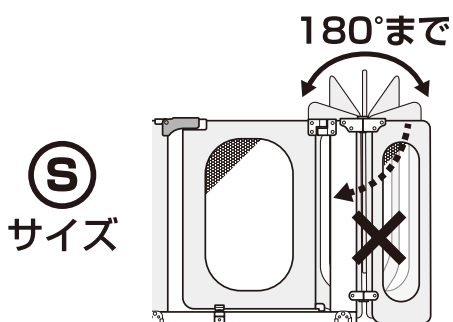
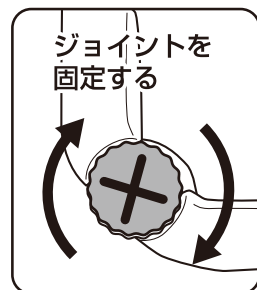
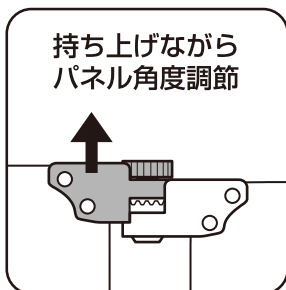
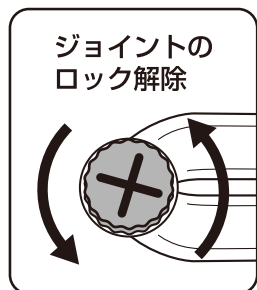
すべり止めマット×2

## 各部の名称



## サイドパネルの角度調節

ジョイントロック(左右)のロックを解除し、サイドパネルを少し持ち上げながら、パネルの角度を調節し、再びジョイントを固定してください。



※こちら側には曲げられません!

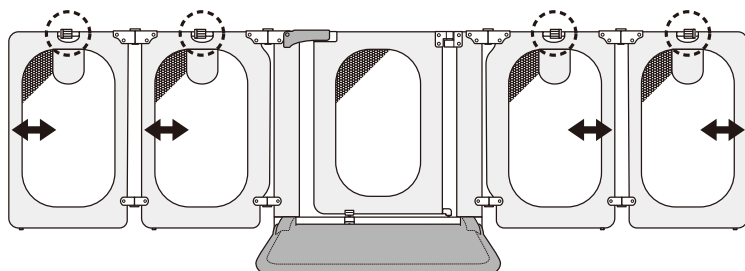
- 角度調節の際は、お子さまが近くにいることを確認してから行ってください。
- サイドパネルは片側にのみ曲がる構造です。逆には曲げないでください。破損の原因となります。

### ⑥ サイズのみ

## サイドパネルの長さ調節

設置場所の間口にあわせて、サイドパネル 4枚の長さを調節してください。

- ① 伸縮ロックのカバーをめくり、固定ノブを回してロック解除します。
- ② サイドパネルの長さを調節し、パネルを押さえた状態で固定ノブを回して固定します。
- ③ カバーを元に戻し、面ファスナーを留めてください。



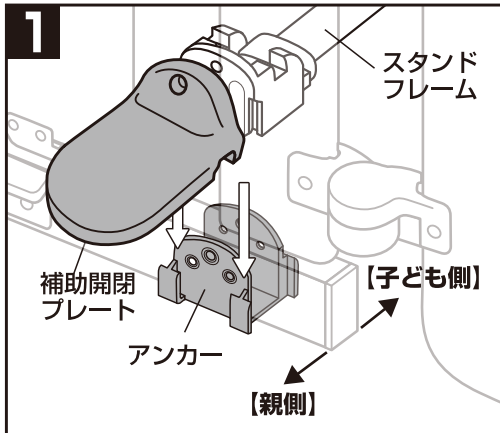
# スタンドフレームの取り付け方

※本体が倒れないように、サイドパネルに少し角度を付けて行なってください。

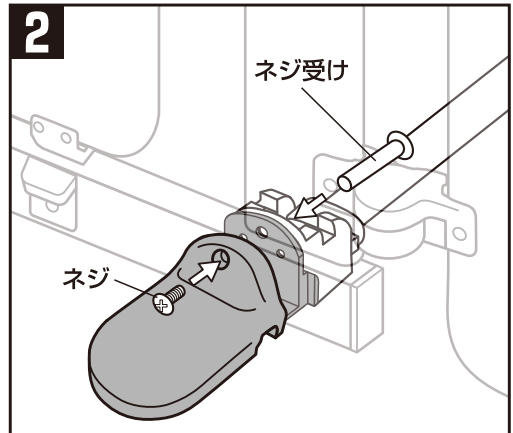
※プラスドライバーを2本ご用意ください。

※スタンドフレームはセット梱包されています。セーフティプレートから取り外し、組み立ててください。

## ⑤ サイズ

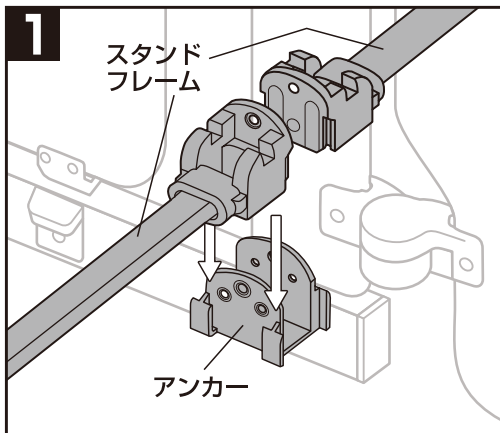


1 ドアパネル【子ども側】下部のアンカー（左右）にスタンドフレームの両端を差し込み、【親側】のアンカー（ロック側）には補助開閉プレートを差し込みます。

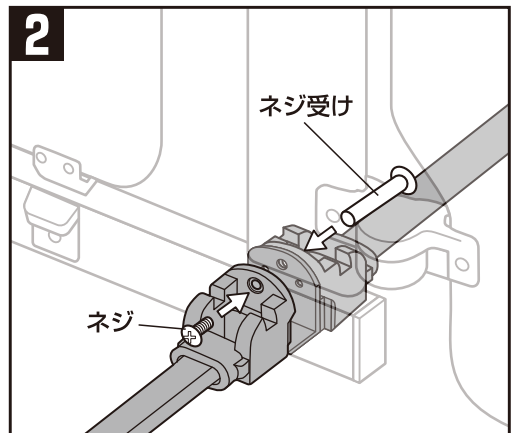


2 左右のネジ穴にネジ受けを差し込み、反対側にネジを差し込みます。2本のプラスドライバーを使用し、ネジを固定してください。

## ④ サイズ



1 ドアパネル下部のアンカー（左右表裏）にスタンドフレームの両端を差し込みます。



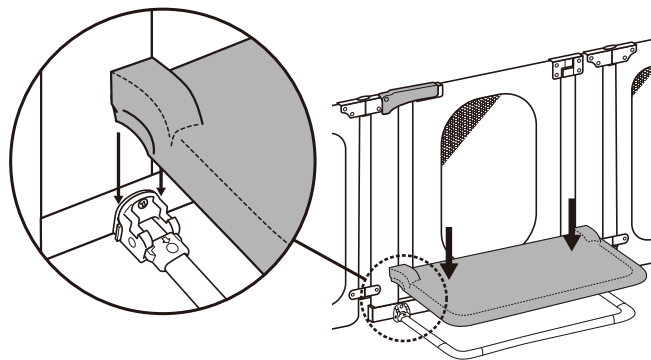
2 左右のネジ穴にネジ受けを差し込み、反対側にネジを差し込みます。2本のプラスドライバーを使用し、ネジを固定してください。

# セーフティプレートの取り付け・取り外し方

## セーフティプレートの取り付け方

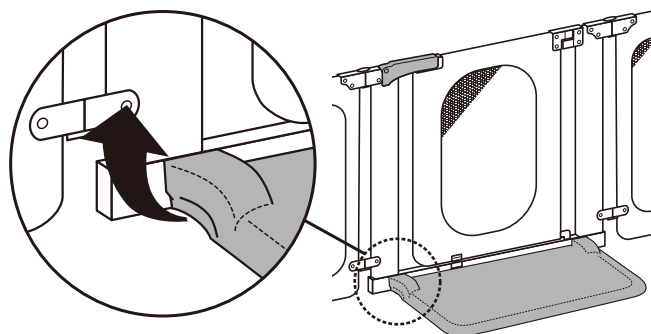
展開したスタンドフレームにセーフティプレートに乗せ、プレートに体重をかけて最後まで押し込みます。

※必ず、セーフティプレートがスタンドフレームに、しっかりはめ込まれていることを確認してください。



## セーフティプレートの取り外し方

パネルを押さえながら、セーフティプレートの左右のへこみ部分を上に持ち上げ、スタンドフレームから取り外します。

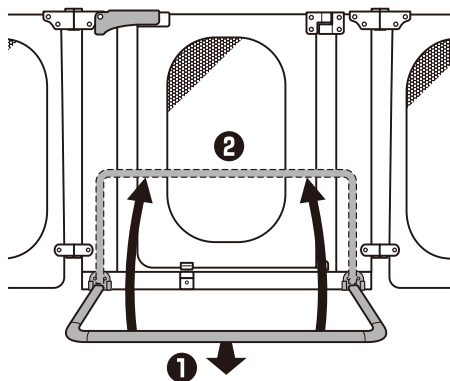


# スタンドフレームを収納・展開する

※スタンドを収納する際は、先にセーフティプレートを取り外してから行なってください。

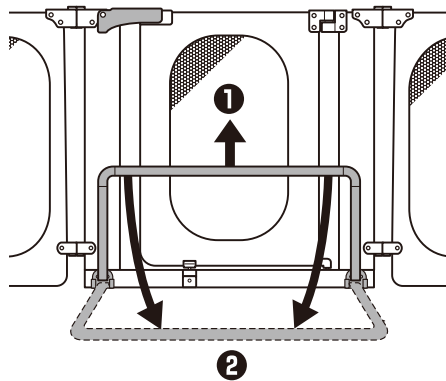
### 〈収納〉

- ① スタンドフレームを手前にひっぱりながら、
- ② 上方に持ち上げ固定してください。



### 〈展開〉

- ① スタンドフレームを少し持ち上げ、
- ② 床に倒してください。

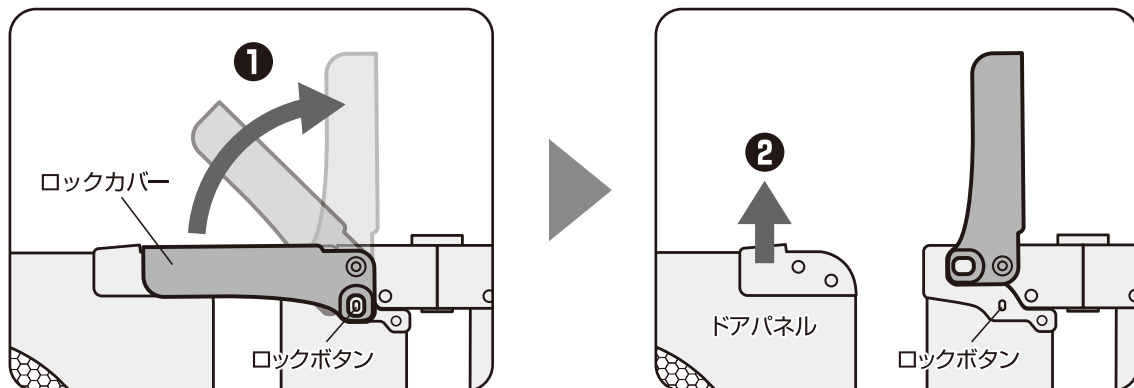




# ドアの開閉

## 1 ドアを開ける

- ① ロックボタンを押しながらロックカバーを起こします。
  - ② ドアを少し持ち上げることで下部ロックが解除されます。  
ドアを持ち上げながら開けてください。
- ★90°以上開くと扉開放機能が働きます。

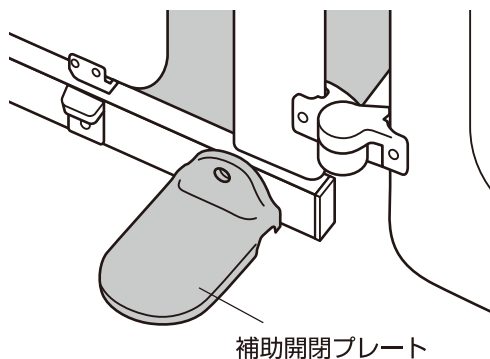


## 2 ドアを閉める

- カチッとドアパネル下部のロックが掛かるまでドアを閉めます。
- ドアを閉めた後は、確実に閉まっていることを確認し、必ずロックカバーを掛け、ロックされていることを確認してください。

⚠ ドアを開閉する際は、必ずお子さまが近くにいないことを確認してから行なってください。  
お子さまが手指や足をはさむおそれがあり危険です。

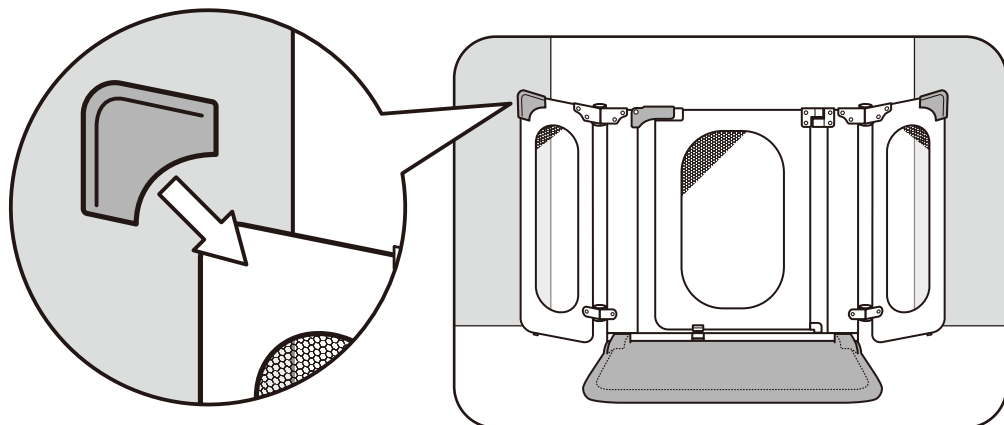
## ⑤ サイズのみ



★親側からの開扉は、補助開閉プレートを踏みながら操作してください。

## コーナークッションの取り付け

下図のように壁に両端を立て掛けてご使用の際に、コーナークッションを取り付けてご使用ください。製品が壁面等と接触することで起こる接触音やへこみ、跡を軽減します。



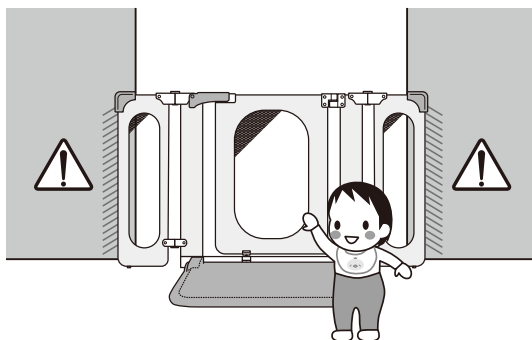
## すべり止めマットのご使用について

滑りやすい床の場合、すべり止めマットをセーフティープレートの下に敷いておくと、不意の移動を防止することができます。

※床暖房上での使用不可。

## ご使用上の注意

- ⚠ 必ずロックカバーのロックボタンが親側になるように設置してください。
- ⚠ 必ずサイドパネルが壁などに掛かるように設置してください。
- ⚠ パネルの両端になるべく隙間ができないように設置してください。お子さまが入り出すおそれがあります。



## 日常の安全点検とお手入れ

 **重要** 必ずご使用前に、正しく設置されているか点検してください。

ご使用前と日常の安全点検	確認
ズレてすき間が出来ていたり、ジョイントロックがゆるんでいませんか？	
セーフティプレートは、確実に固定されていますか？	
ロックボタンが親側になるように設置されていますか？	



警告

点検を行い、ひとつでも問題があれば、もう一度組み立てをやりなおし、正しく設置しなおしてからご使用ください。

お手入れ：水でぬらし固く絞った布やスポンジで汚れを拭き取ってください。

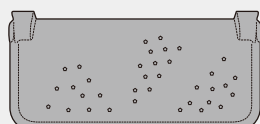
## ⑤ サイズ用 オプションパーツ

別売

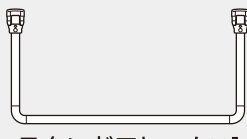
おくとピラ

**プレートセット**

幅 60cm タイプ

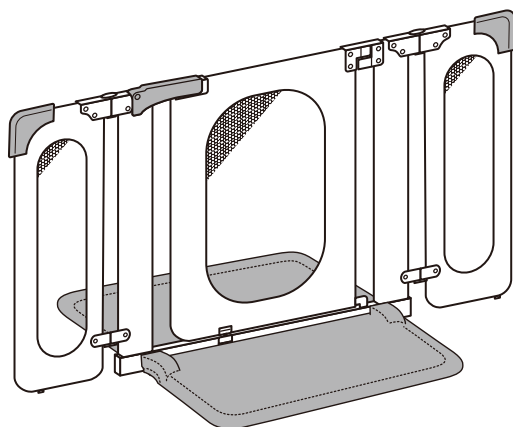


セーフティプレート×1



スタンドフレーム×1

別売の「プレートセット」60cmタイプを親側に取り付ければ、安定性が向上します。



この商品は細心の注意をもとに製造されておりますが、  
万が一商品に欠陥があった場合は、ただちに使用を中止し当社までご連絡ください。

## 保証について

- 保証書は(株)日本育児または、販売店で所定事項を記入してお渡しいたしますので、記載内容をご確認いただき、大切に保管してください。
- 保証期間は、お買い上げの日から6カ月間です。なお、保証期間中でも有料になる事がありますので、保証書をよくお読みください。

中古市場で購入したものの、もしくは未使用でない譲渡品は、保証対象外になります。

## 生産物賠償責任保険について

当社は本製品を安心してお使いいただけるように、品質については細心の配慮をいたしております。この取扱説明書に従って正しく取り付け、正しい方法でお使いになったにもかかわらず、製品の欠陥により、怪我を負ったり財物が破損した場合は、その損害を補償する為に、保険会社と「生産物賠償責任保険」の契約を結んでおります。事故が発生した場合は、ただちに当社までご連絡ください。

- ご注意:この制度は、傷害などの身体的な損害と財物の破損についてのみ補償するもので、製品の品質について保証するものではありません。

## 保証書

本製品は当社の厳密な品質検査に合格したものであり、その品質を保証いたします。お買い上げ日より6ヶ月以内に取扱説明書の注意書に従って、正常な使用状態で使用して故障した場合には、下記の保証規定により無償修理いたします。

### 保証規定

1. 保証期間はお買い上げ日より6カ月間です。
2. 保証規定はお客様が当社、または正規代理店から購入した製品に適用されます。
3. 修理は当社、またはお買い上げの販売店にて受け付けます。
4. 修理の際は、必ず保証書をご提示下さい。ご提示の無い場合は有料となります。
5. 保証書にはお買い上げ年月日、お客様の氏名、住所、販売店名をご記入、またご購入時のレシートか店舗名のわかるインターネットの購入明細が必要です。それらが無いまたは訂正した場合は無効となります。
6. 次のような場合には保証対象外となり、保証期間内でも有料となります。
  - 使用方法の誤り、または乱用による故障
  - 不当な修理、改造、分解掃除等による故障
  - 天災、火災による故障及び損傷
  - 消耗部品、樹脂の経年劣化
7. 保証対象外の修理品の運賃等、諸掛り費用はお客様にてご負担願います。
8. 本保証書は再発行致しません。大切に保管して下さい。
9. 本保証書は日本国内においてのみ有効です。

品名	おくとびら Sサイズ / Lサイズ		
お買い上げ日	年 月 日	保証期間	6カ月
ご住所	住所	店名	TEL
お客様 ご芳名	見本 様		

●ご提供いただいた個人情報は、保証書に基づくアフターサービスのために使用し、その他の目的に使用することは一切ございません。  
本製品に関するご意見・ご質問がございましたら、下記連絡先までお問い合わせください。

輸入発売元

株式会社

日本育児

本社 〒541-0059 大阪市中央区博労町3-6-1

東京営業所 〒103-0025 東京都中央区日本橋茅場町2-3-6

TEL.06-6251-7420

TEL.03-6231-0926

<https://www.nihonikuji.co.jp>