

取扱説明書



この度は、Summer Infant製スーパーワイドゲイトをお買い上げ頂きありがとうございます。

取扱説明書の説明ならびに使用上の注意事項をよくお読みの上、正しくお使いください。お読みになった説明書は大切に保管してください。

本製品の組み立てには、プラスドライバーが必要です。

取り付け間口サイズ

パネル²枚使用時

約165～221cm

パネル³枚使用時

※角度を付けて設置

約221～244cm

約244～358cm

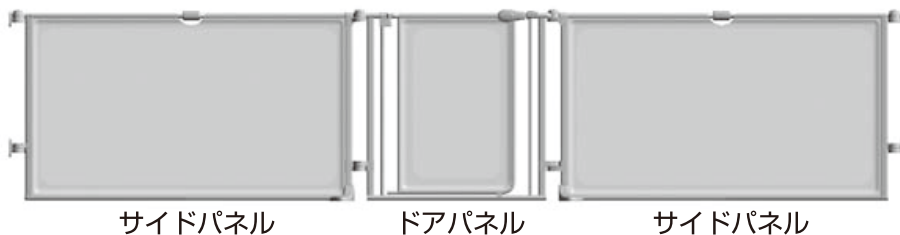
安全のため必ずお守りください

警告: 取り扱いを誤ると、死亡や重傷などを負う可能性が想定されます。

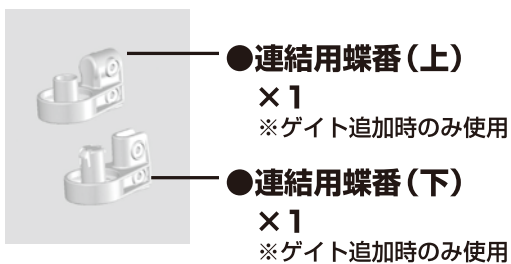
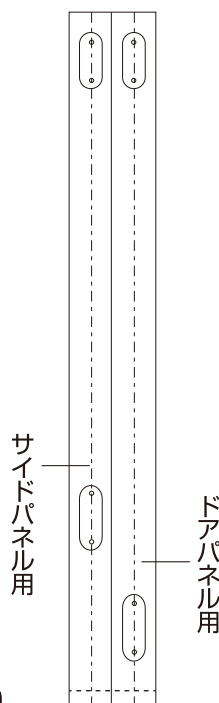
- 本製品の取付けは取扱説明書の説明に従い、大人の方が正しく取り付けてください。
- お子様がゲイトを乗り越えたり、開ける事が出来るようになったらゲイトのご使用はお止めください。
- 本製品の取り付けにより、壁・壁紙など材質によっては破損する場合があります。必ず材質と強度を確かめた上でご使用ください。
- 本製品の近くに、踏み台になるような物を置かないよう、十分注意してください。
- 本製品によって全ての事故を防げるというわけではありません。必ず保護者のもとでご使用いただき、常にお子様から目を離さないでください。
- ドアパネルを閉じた後、確実にロックされていることを必ずご確認ください。
- 階段の上や、段差の上には絶対に設置しないでください。
- 部品が破損した場合やすべての部品が揃っていない場合は、本製品のご使用を中止してください。
- 本製品には小さな部品が含まれています。お子様の手の届かないところに保管してください。
- 本製品を火気や熱源の近くでご使用にならないでください。

セット内容 ※組み立てる前に全ての部品が揃っているかご確認ください。

●パネル×3



●取付用型紙×1 (1シートに2セット)



組立方法 1 パネル3枚(ドアパネル+サイドパネル2枚)使用時

※間口が約221cm以下の場合は、

「組立方法 2」パネル2枚(ドアパネル+サイドパネル1枚)使用時をご覧ください。

ステップ1

取付用型紙の床にあたる面を、「LINE UP WITH FLOOR」↓の点線で折り、床にピッタリとつけて床と平行に置き、そのまま垂直に壁に当てながら蝶番用のねじ穴・4箇所印を付けます。(図A)

※付属の木ネジは蝶番取り付け用です。



木質の壁の場合

蝶番は壁(木質の壁)に直接木ネジで取り付けます

コンクリート・ブロック壁の場合

1. あらかじめ壁にドリルで穴を開けます。(穴径5.5mm)
2. 付属のウォールアンカーを穴に差し込み、ウォールアンカーと壁の差がなくなるまで金づちで軽く叩いて埋め込みます。

石膏ボードなどの壁の場合

市販の石膏ボード用のアンカーをお買い求めの上、お取り付けください。



ステップ2

木ネジ2本で、ステップ1で印をつけた足元側の位置に壁用蝶番(下)を取り付けます。その際、蝶番のタブが必ず上を向くように取り付けてください。(図B)



ステップ3

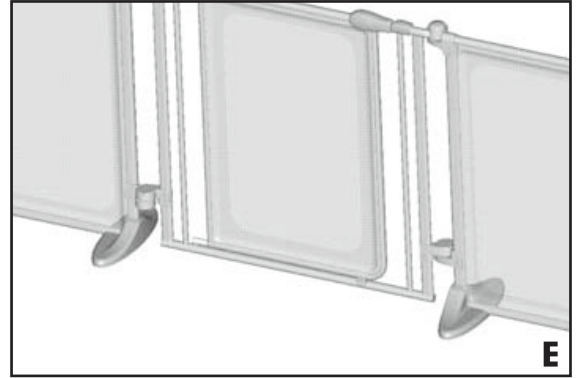
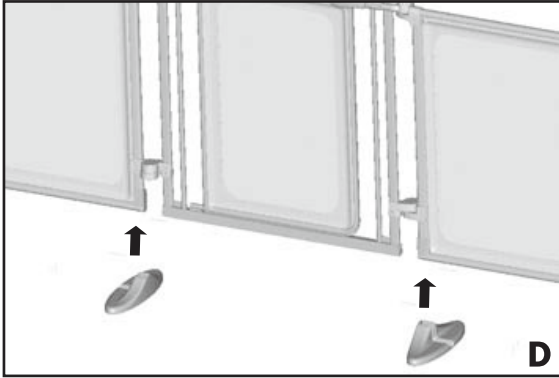
ステップ2と同じ要領で、壁用蝶番(上)をステップ1で印をつけた位置に取り付けます。その際、蝶番のタブが必ず上を向くように取り付けてください。(図C)



ステップ4

ゲイトを取り付ける反対側の壁にも、ステップ2・3と同じ手順で壁用蝶番(上・下)を取り付けてください。

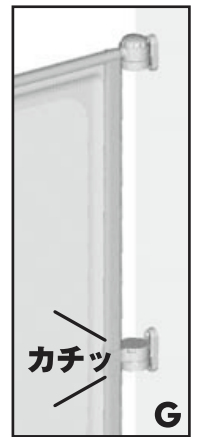
ステップ5 ●サイドパネルを広げ、図D・Eのように足元スタンドを取り付けます。



ステップ6

サイドパネルを上下の壁用蝶番に取り付けます。
壁用蝶番（下）がカチッと音がするまでしっかり固定してください。（図F・G）

※（ステップ7）～（ステップ9）の作業をされる際、無理に押したり引っ張ると、壁が破損する恐れがありますのでご注意ください。



ステップ7

「ロック」のマークのあるマジックテープカバーをめくり、伸縮ハンドルが見えるまでカバーをずらします。（図H）

ステップ8

パネルが自在に伸びるまで、ハンドルを半時計回りに回して緩めます。（図I）

※ハンドルを1～2周回せばパネルは伸縮できますので、回さる必要はありません。

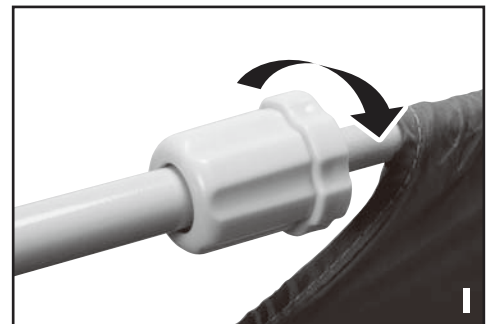


ステップ9

反対側のパネルも壁用蝶番に届くように長さを調節してください。

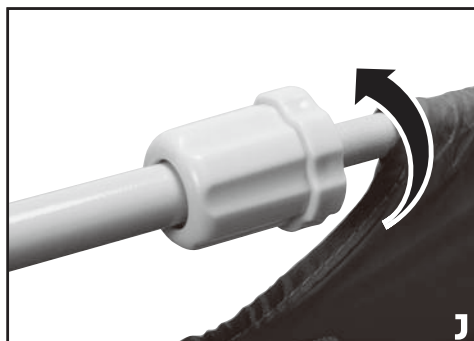
ステップ10

ステップ6の取り付け手順を繰り返して、もう片側のサイドパネルも壁に固定します。



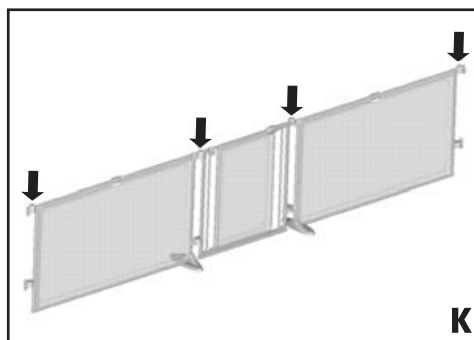
ステップ11

ボタンが伸縮ハンドル受けの穴位置に収まるように、ハンドルを時計回りに回して締めます。(図J)



ステップ12

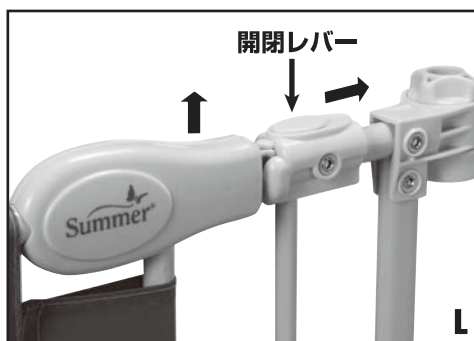
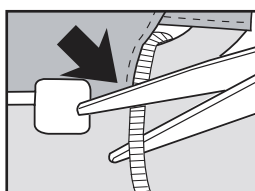
両側のサイドパネルをそれぞれ壁にしっかり取り付け、4箇所(矢印)の蝶番固定ノブを時計回りに回し、ゲートを固定します。(図K)



ステップ13

ドアを開けるには、開閉レバーを矢印方向にスライドさせながら、ドアパネルを持ち上げると、ドアは前後に開きます。(図L)

※ドアの開閉ができるように、ドアパネル下部についている結束バンドをお切りください。

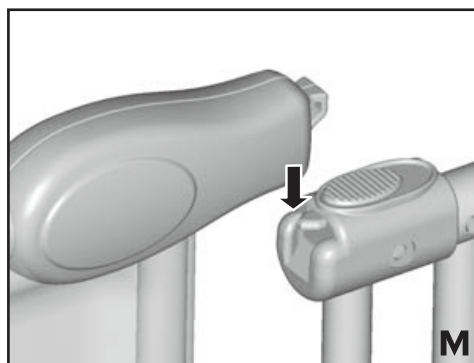
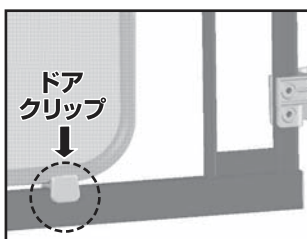


ステップ14

ドアを閉めるには、ドアパネルを持ち上げながら、開閉レバーの溝にあわせて、カチッと音がするまで押さえて固定してください。(図M)

※開閉レバーをスライドさせる必要はありません。

※この時ドア下部のクリップが、確実にハマっていることを必ずご確認ください。



組立方法 ② パネル2枚(ドアパネル+サイドパネル1枚)使用時

※間口が約221cm以上の場合は、
「組立方法 ①」パネル3枚(ドアパネル+サイドパネル2枚)使用時をご覧ください。

ステップ1

サイドパネルとドアパネルの間にある蝶番固定ノブを
反時計回りに回して緩めます。(図N)



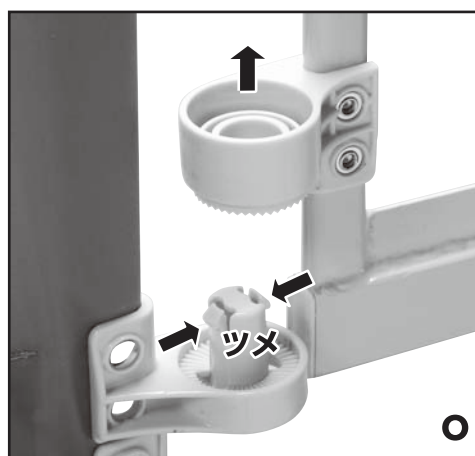
ステップ2

下部蝶番のタブの両側のツメを押さえて、上へ引くと
蝶番が外れます。(図O)

⚠ 注意 パネルをはずすと簡単に倒れますので
注意してください

ステップ3

サイドパネルを外します。外したパネルは今後ご使用
になる時のために、保管しておいてください。



ステップ4

取り付け・組み立て方、取り扱い方は、2～4ページの
「組立方法 ①」のステップ1～14をご覧ください。

点検とお手入れについて

- 蝶番固定ノブを定期的に点検し、ゲイトがしっかり固定されているか確認してください。
- 本体やその他の部品に破損や損傷や劣化が見られる、あるいは部品がそろっていない場合はご使用を中止してください。
- 汚れは薄めた中性洗剤を使い、布あるいはスポンジでふき取ってください。

2セットを使えば安全なサークルスペースが作れます。

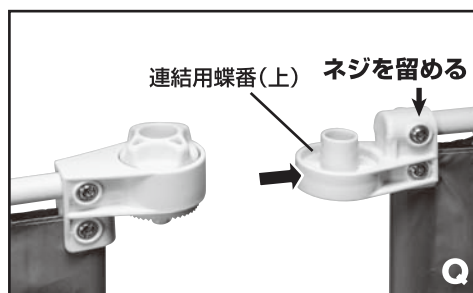
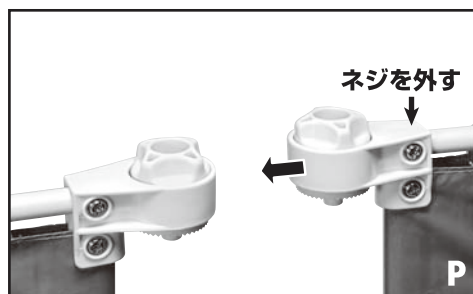
※本製品2セットが必要です。プラスドライバーをご用意ください。

ステップ1

パネル上部の蝶番のねじを外し、
連結用蝶番(上)と付け替えます。(図P・Q)

※取り外したネジに長短があります。

付け替えの際、長いネジが上になります。

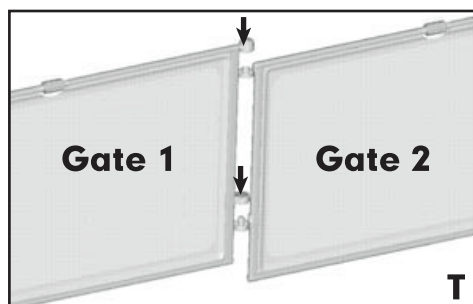
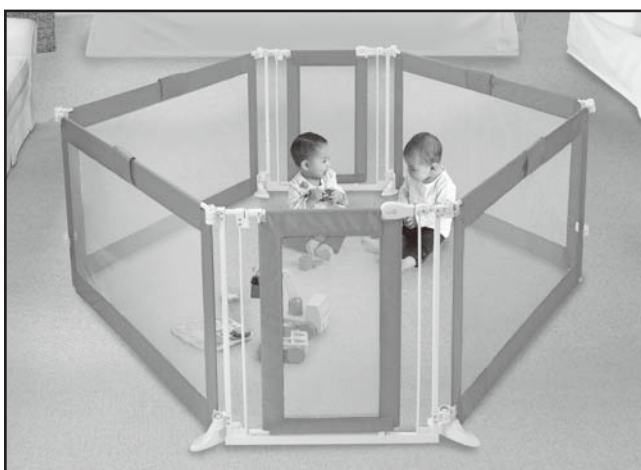
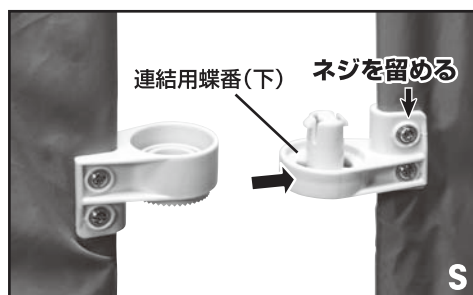
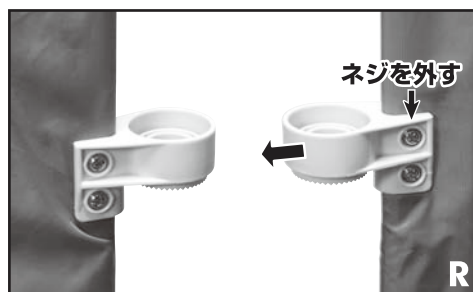


ステップ3

ステップ1～3を繰り返し、もう一組のゲイトも
同様に蝶番を交換します。

ステップ4

ゲイト先端パネルの上下の蝶番をそれぞれ合わせ、
ゲイトを繋げます。下部の蝶番がカチッと音がする
までしっかり固定してください。(図T)



※ 2セットを接続してお使いの場合は、サークル型
での使用が一番安定しています。

保証について

- 保証書は(株)日本育児または、販売店で所定事項を記入してお渡しいたしますので、記載内容をご確認いただき、大切に保管してください。
- 保証期間は、お買い上げの日から1年間です。なお、保証期間中でも有料になる事がありますので、保証書をよくお読みください。

中古市場で購入したもの、もしくは未使用でない譲渡品は、保証対象外になります。

生産物賠償責任保険について

当社は本製品を安心してお使いいただけるように、品質については細心の配慮をいたしております。この取扱説明書に従って正しく取り付け、正しい方法でお使いになったにもかかわらず、製品の欠陥により、怪我を負ったり財物が破損した場合は、その損害を補償する為に、保険会社と「生産物賠償責任保険」の契約を結んでおります。事故が発生した場合は、ただちに当社までご連絡ください。

- ご注意:この制度は、傷害などの身体的な損害と財物の破損についてのみ補償するもので、製品の品質について保証するものではありません。

保証書

Summer社の責任による製品不良に対し、1年間の保証期間を設けております。但し、お客様の誤ったご使用による故障・破損および消耗部品に対しては保証の対象外となります。ご使用前に取扱説明書をよくお読みください。

保証規定

1. 保証期間は、お買い上げ日より1年間です。
2. 保証規定はお客様が当社、または正規代理店から購入した製品に適用されます。
3. 修理は当社、またはお買い上げの販売店で受け付けます。
4. 修理の際は、必ず保証書をご提示下さい。ご提示の無い場合は有料となります。
5. 保証書にはお買い上げ年月日、お客様の氏名、住所、販売店名をご記入、またご購入時のレシートが店舗名のわかるインターネットの購入明細が必要です。それらが無いまたは訂正した場合は無効となります。
6. 次のような場合には保証対象外となり、保証期間内でも有料となります。
 - 使用方法の誤り、または乱用による故障
 - 不当な修理、改造、分解掃除等による故障
 - 天災、火災による故障及び損傷
 - 消耗部品、及び樹脂の経年劣化
 - 使用による本体のキズや生地部分の破れ、縫製のほつれ
7. 保証対象外の修理品の運賃等、諸掛り費用はお客様にてご負担願います。
8. 本保証書は再発行致しません。大切に保管して下さい。
9. 本保証書は日本国内においてのみ有効です。

品名	スーパーワイドゲイト			保証期間	1年間
	お買い上げ日 年 月 日				
お客様	ご住所	〒	—	様	電話番号 — —
	お名前				
販売店	店名				
	住所	電話番号	—	—	

見本

レシート・購入明細貼付・店舗押印欄

●個人情報保証書に基づくアフターサービスのために使用し、その他の目的に使用する事は一切ございません