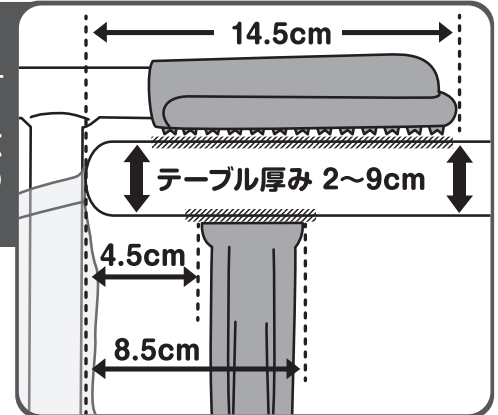


太い線をカットしてお使いのテーブルが  
取り付け可能かお試しください。

### 取り付け可能なテーブル

- テーブルの厚みが 2~9cmのもの
- テーブルとアームを締めつける接点  
(テーブル端面から4.5~8.5cm部分)  
に凸凹がなく平らなもの



CUT

